



КАТАЛОГ
запасных частей к часам
«Электроника»

МИНСК 1989

Крукович Андрей_forum.watch.ru

Крукович Андрей_forum.watch.ru

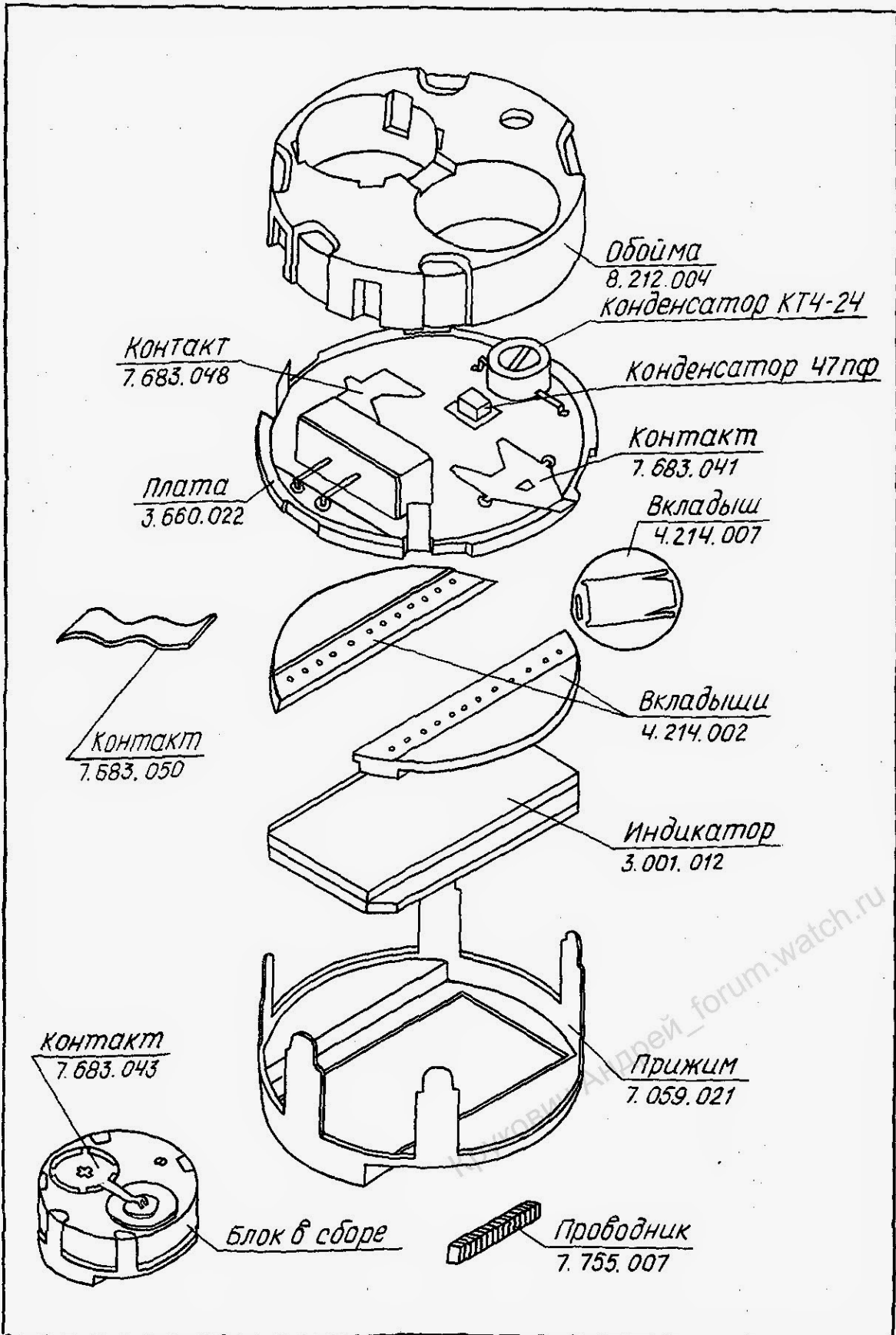
Подписано в печать 24.06.89 г. Формат 60×84/16.
Тираж 3000 экз. Объем 5,5 п. л. Зак. 5347.
Типография «Победа». г. Молодечно, ул. Тавляя, 11.

Электроника 5 30350 (К) (Б6 202 К)

Обозначение	Наименование
2.819.017	Блок электронный
3.660.012	Плата
7.059.025-01,-02	Маска
7.059.009	Прижим
4.212.015-01	Обойма
7.722.001	Сегмент
7.755.010	Проводник
339.198TV	Индикатор ЦЖ-9
7.725.009	Пластина
0,080.010TV	Элемент СЦ-32
7.683.033	Контакт
8.903.000	Винт
8.903.003	Винт
0.338.049TV	Резонатор РВ-72
460.128TV	Конденсатор 5/25пФ
7.683.028	Контакт
460.172TV	Конденсатор 47пФ
6.115.014-10	Корпус
4.106.016-01	Корпус
4.106.114	Корпус
7.683.012-02	Контакт
7.683.012-03	Контакт

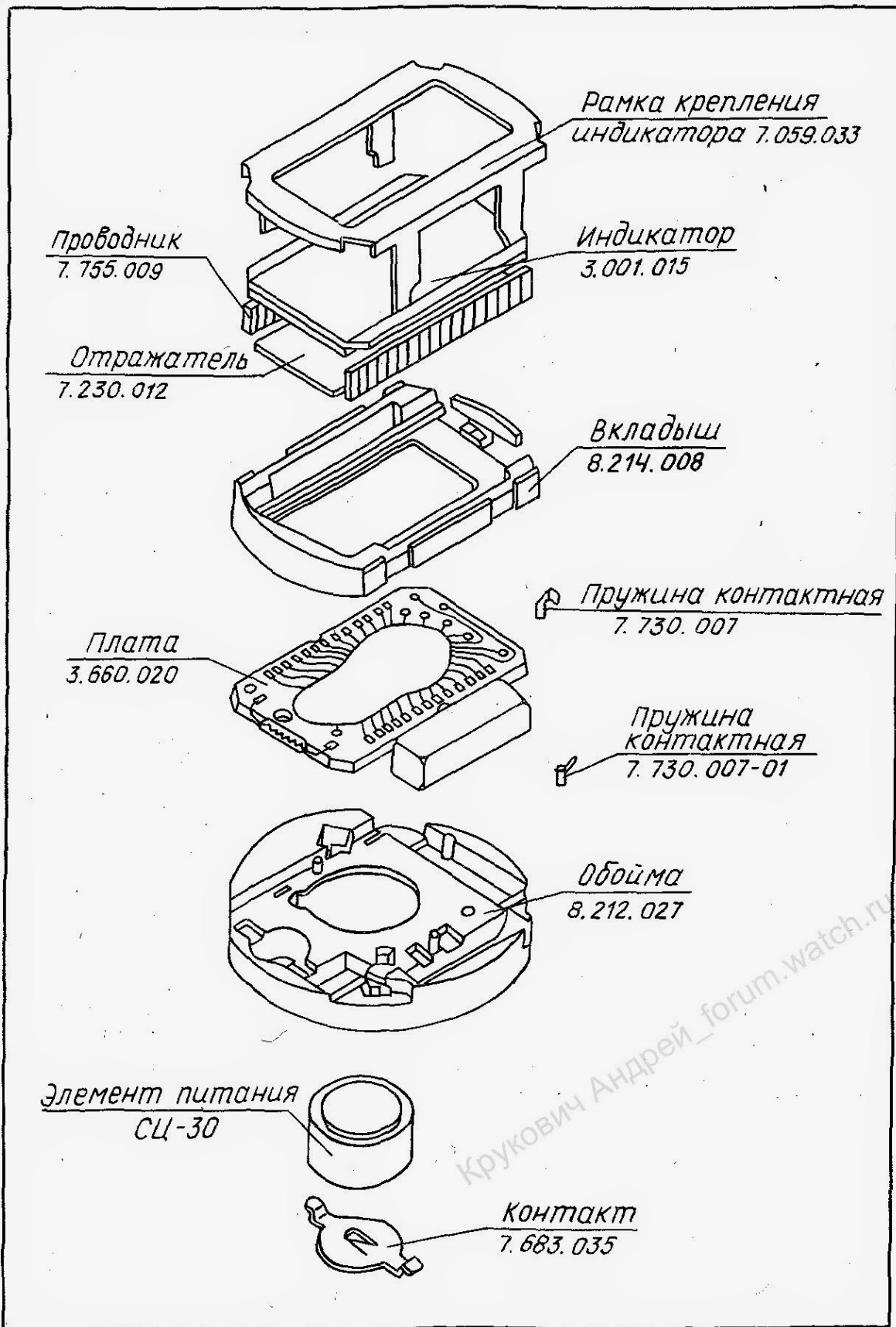
Электроника 5 18351 (Б6 203)

Обозначение	Наименование
8.240.004	Кольцо
53.660.022	Плата
3.001.012	Индикатор
ОДО.339.214TV	Индикатор жидкокристаллический ИЖЦ-4/3
57.059.021	Прижим
57.683.041	Контакт
57.683.042	Контакт
57.683.042-01	Контакт
57.683.050	Контакт
57.683.048	Контакт
4.214.007	Вкладыш
58.212.004-01	Обойма
7.755.007	Проводник
58.683.122	Прокладка
58.683.146	Прокладка
7.732.023	Контакт
ОДО.383.006 TV	Резонатор РК110А-15ВУ-32,7642К
ОЖО.460.128 TV	Конденсатор КТ4-24-5/25 пФ
ОЖО.460.172 TV	Конденсатор К10-17-2в- М-47-47пФ+10%-1
18М0.080.010TV	Элемент СЦ-21
3.604.005	Кнопка
3.604.004	Кнопка
3.934.003	Гайка
ГОСТ 13649-79	Ушко 2-14
8.054.009	Крышка
8.054.009-01	Крышка
8.683.045	Прокладка
8.683.063	Прокладка
8.640.066	Стекло
4.106.023	Корпус или
4.106.065	Корпус или
4.106.065-06	Корпус
8.683.141	Прокладка



Электроника 5 22356 (203 А)

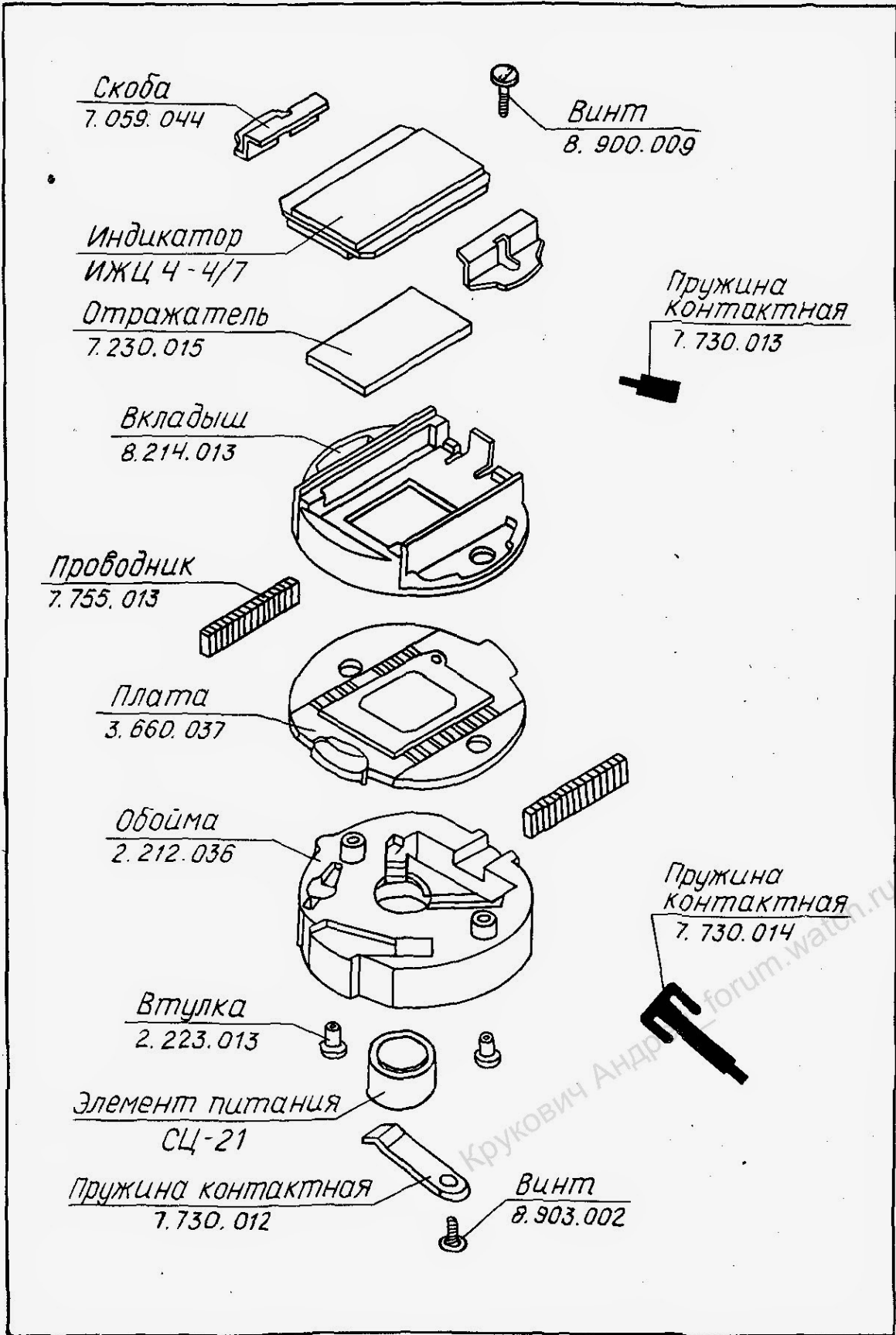
Обозначение	Наименование
2.919.024	Блок электронный
3.660.020СБ	Плата
8.212.027	Обойма
7.230.012	Отражатель
7.730.007	Пружина контактная
7.730.007-01	Пружина контактная
7.059.033	Рамка крепления индикатора
7.755.009	Проводник
7.683.035	Контакт
3.001.015	Индикатор
Импортная	Лампа SNA - 2630
0.080.010 TV	Элемент СЦ-30
0.338.006 TV	Резонатор РК-233-32
0.460.128 TV	Конденсатор 5/25пФ
0.460.172 TV	Конденсатор 0,022 мкФ
0.460.172 TV	Конденсатор 47пФ
4.106.055-02	Корпус
8.640.055	Стекло
ГОСТ 13649-79	Ушко 2-14
8.054.025	Крышка
8.934.005	Гайка
8.683.070-04	Прокладка
4.127.031-01	Крышка
8.683.070	Прокладка
3.604.004	Кнопка
3.604.005	Кнопка оперативная
8.214.008	Вкладыш



Электроника 5 18351 Б (203 Б)

Обозначение	Наименование
2.819.044	Блок электронный
3.660.037	Плата
2.212.036	Обойма
7.683.042	Контакт
7.683.042-01	Контакт
8.683.088	Прокладка
0.339.214 ТУ	Индикатор ИЖЦА-4/7
2.223.013	Втулка
0.080.010 ТУ	Элемент СЦ 2I
8.900.009	Винт М1-6 х 1,6
8.903.002	Винт М1-6 х 4,2
Импортная	Лампа SVA - 2420
7.230.015	Отражатель
7.755.013	Проводник
7.730.013	Пружина контактная
7.730.014	Пружина контактная
7.059.044	Скоба
7.730.012	Пружина контактная
0.460.128 ТУ	Конденсатор 5/25пФ
0.460.172 ТУ	Конденсатор 0.022мкФ
0.338.006 ТУ	Резонатор РК-233-32, 7626 К-В
3.106.072	Корпус
8.640.079-01	Стекло
8.683.070-05	Прокладка
4.127.033	Крышка
8.048.004	Крышка
ГОСТ 13649-79	Ушко 2-14
8.934.003	Гайка
8.683.045	Прокладка
3.604.004-04	Кнопка
3.604.005	Кнопка
8.214.013	Вкладыш

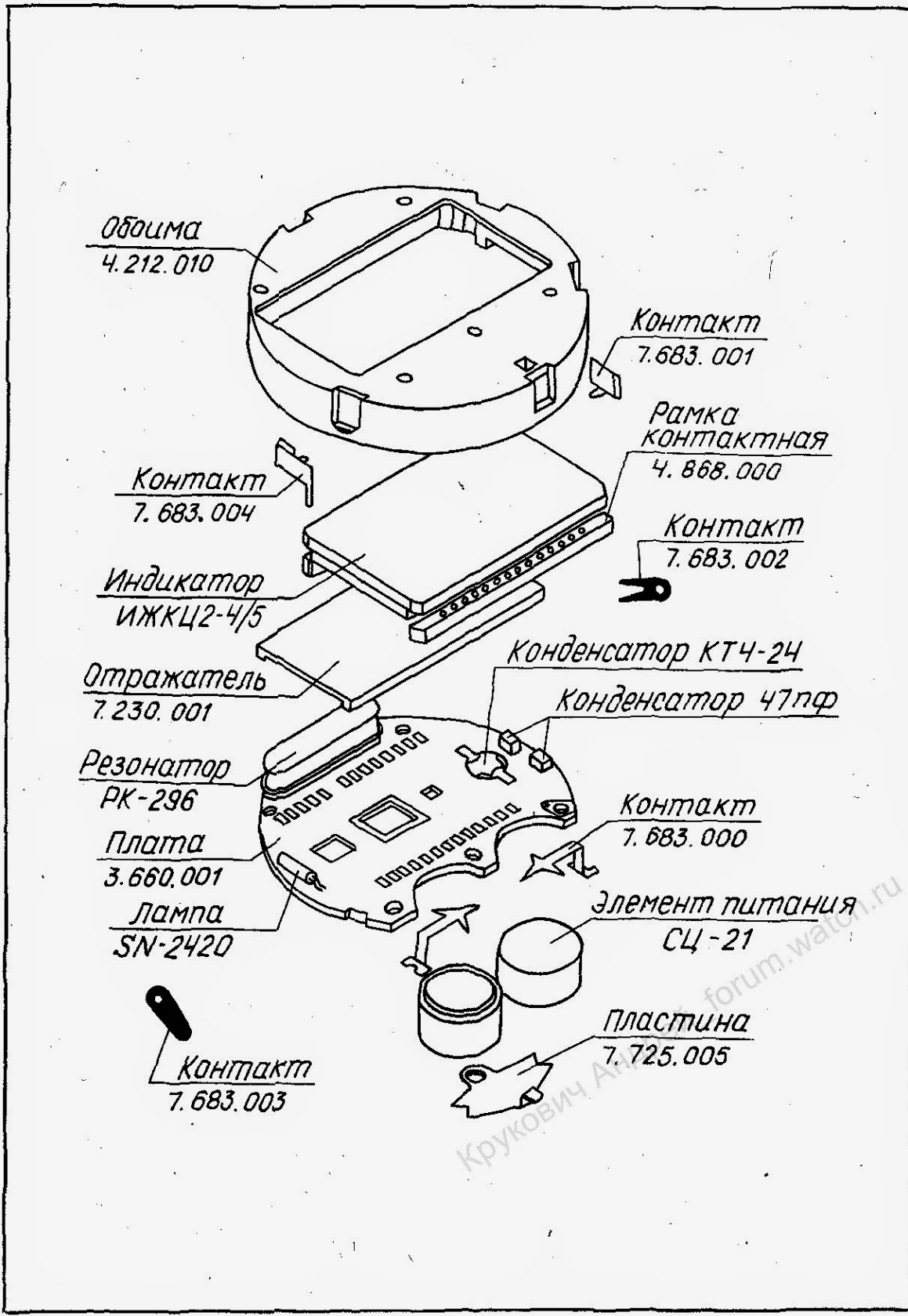
Допускается применение различных исполнений корпусов.



Электроника 5 30351 (204)

Обозначение	Наименование
2.819.000	Блок электронный
3.660.001	Плата
7.059.003	Маска
4.212.010	Обойма
7.755.011	Проводник
0.339.214 TV	Индикатор ИЖКЦ-4/5
7.725.005	Пластина
0,080.010 TV	Элемент СЦ-21
8.900.003	Винт
7.230.001	Отражатель
7.683.000	Контакт
7.683.001	Контакт
7.683.002	Контакт
7.683.004	Контакт
0.338.012 TV	Резонатор РК-296
460.128 TV	Конденсатор 5-25пФ
7.683.005	Контакт
460.172 TV	Конденсатор 47пФ
	Лампочка SNA-2420
6.115.015-01	Корпус
4.106.026-01	Корпус
4.106.026-05	Корпус
6.115.015-07	Корпус
4.106.026-11	Корпус
4.868.000	Рамка контактная
7.683.003	Контакт

8



Электроника 5 29351 А (204 А),

Обозначение	Наименование
3.660.056	Плата
8.223.017	Втулка
7.230.014-01	Отражатель
7.730.017	Пружина контактная
7.730.018	Пружина контактная
7.755.019	Проводник
8.212.048	Обойма
8.636.063	Рамка
8.683.110	Прокладка
58.903.000	Винт
ОДО 338.021 TV	Резонатор РК-110А-15БВ-32,7642К1
Импортная	Лампа SVA - 2630
ОЖО.460.128 TV	Конденсатор КТЧ4-24-5/25пФ
ОЖО.460.112 TV	Конденсатор К10-17-2в-Н90-0,22 мкФ-2
ОДО.339.478 TV	Индикатор жидкокристаллический ИЖЦ9-4/7
18МО.080.010 TV	Элемент СЦ-21
4.106.093-03	Корпус
4.106.063-6+19	Корпус
8.640.070	Стекло
8.683.070-06,05,08	Прокладка
8.683.049	Кольцо
8.054.058-02	Крышка
8.054.015-01	Крышка (люк)
ГОСТ 13649-79	Ушко 2-18
8.337.038-08,09	Кнопка
8.337.038-04	Кнопка
8.337.039-04,05	Кнопка
4.106.082,08,09	Корпус
4.127.033	Крышка
8.640.077-05.06	Стекло
8.683.089-01	Прокладка
8.934.001	Гайка

Электроника 5 29391 А

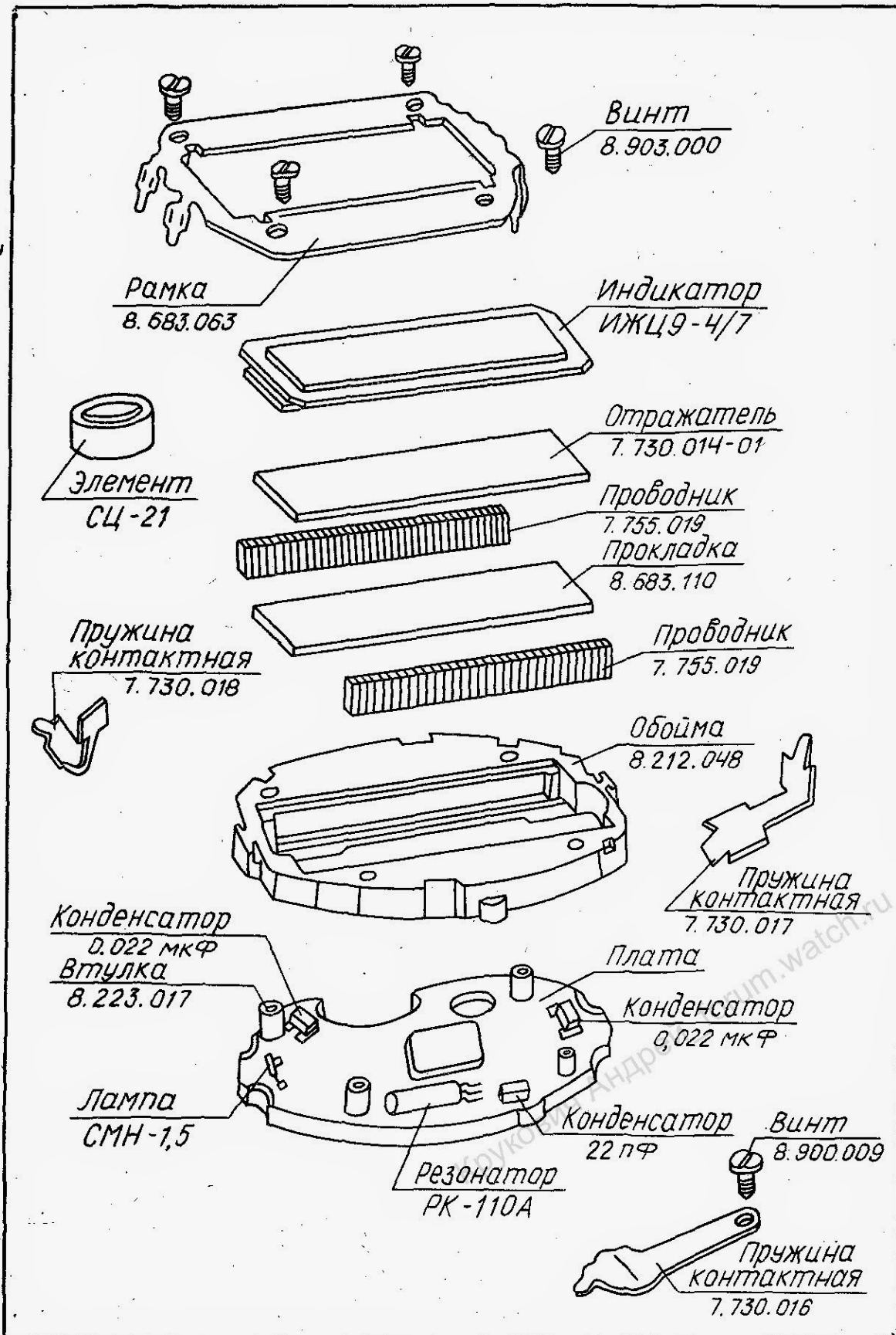
Обозначение	Наименование
3.660.074	Плата
8.223.017	Втулка
7.730.014-01	Отражатель
7.730.016	Пружина контактная
7.730.017	Пружина контактная
7.730.018	Пружина контактная
7.755.019	Проводник
8.212.048	Обойма
8.636.063	Рамка
8.683.110	Прокладка
8.900.009-01	Винт
8.903.000	Винт
ОД0.338.021 TV	Резонатор РК 110А-8АХ- 32,764 К -206
ОЖ0.172 TV	Лампа СМН1,5-12 Конденсатор К10-17-2В- Н90-0,022 мкФ или Конденсатор К10-17-1В-П33-22пФ± 10%-1
ОД0.339.478 TV	Индикатор жидкокристалли- ческий ИЖЦ 9-4/7
18М0.080.010 TV	Элемент СЦ-21
4.146.024-09+10	Корпус
8.640.116-01	Стекло
8.683.107	Прокладка
8.054.053	Крышка
ГОСТ 13649-79	Ушко 2-18
8.337.038-08	Кнопка
8.337.039-04	Кнопка
8.900.010	Винт
8.683.049	Кольцо
4.146.018,02,10+14	Корпус
8.640.105	Стекло

Электроника 61

Обозначение	Наименование
3.660.074	Плата
8.223.017	Втулка
7.730.014-01	Отражатель
7.730.016	Пружина контактная
7.730.017	Пружина контактная
7.730.018	Пружина контактная
7.755.019	Проводник
8.212.048	Обойма
8.636.063	Рамка
8.683.110	Прокладка
9.900.009-01	Винт
8.903.000	Винт
ОДО.338.021 ТУ	Резонатор РК-110А-8АХ-32.764К
	Лампа СМН1,5-12
ОЖО.460.172 ТУ	Конденсатор К10-17-2В-Н90-0,022мкФ
ОЖО.460.172 ТУ	Конденсатор К10-1В-П33-22пФ 10%-I
ОДО.339.473 ТУ	Индикатор жидкокристаллический ИЖЦ9-4/7
18МО.080.010 ТУ	Элемент СЦ-2I
4.146.031-01	Корпус
4.416.031	Корпус
8.640.130	Стекло
8.057.055	Крышка
8.337.038-02	Кнопка
8.337.038-02	Кнопка
8.683.049	Кольцо
8.683.107-02	Прокладка

Электроника 5 29391

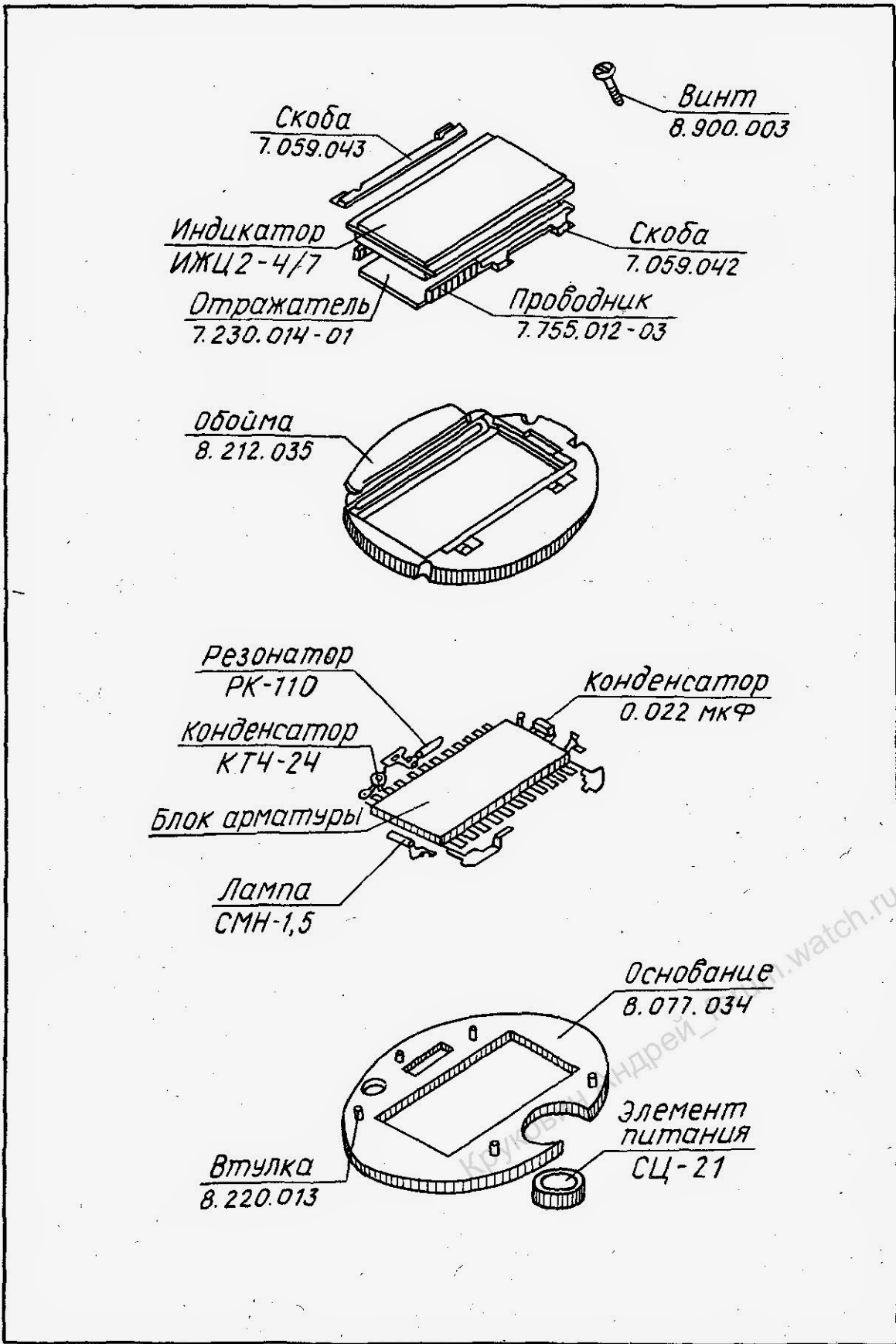
Обозначение	Наименование
4.883.035	Плата
7.039.051	Прижим
7.230.014	Отражатель
7.683.000	Контакт или
7.683.000-01	Контакт
7.725.016	Пластина
7.755.012-02	Проводник
8.212.031	Обойма
7.683.031	Контакт или
7.683.031-02	Контакт
8.683.031-03	Контакт или
8.683.031-04	Контакт
8.323.013	Втулка
8.683.104	Прокладка
8.900.009	Винт
ОДО.339.307 TV	Индикатор жидкокристаллический ИЖКЦ-477
И8МО.080.010 TV	Элемент СЦ-21
ОЖО.460.172 TV	Конденсатор К10-17-1В-133-22пФ-10%-1
ОЖО.460.172 TV	Конденсатор К10-17-2В-Н90-0,22мкФ-2
Импиртная	Лампа -2420 или
Импортная	Лампа SNA-2630
ОДО.338.012 TV	Резонатор РК-296-17БВ-529-III-B
4.146.016	Корпус
7.852.013	Крышка
8.337.022	Кнопка
8.337.023	Кнопка
8.640.094	Стекло
8.683.049	Кольцо
8.683.097	Прокладка
ГОСТ 13649-79	Ушко 2-18
4.146.018-01	Корпус
8.337.026	Кнопка



8.337.026-02	Кнопка
8.640.105	Стекло
8.683.096	Кольцо
8.683.107	Прокладка
8.900.010	Винт
8.054.053	Крышка
8.640.094	Стекло
4.146.017	Корпус

Электроника 5 29351 Б (204 Б)

Обозначение	Наименование
ТУ 16.675.025-84	СМН 1,5-14 Лампа или
Импортная	SMA - 2630
3.604.004	Кнопка
3.604.006-03	Кнопка оперативная
4.106.069	Корпус
4.880.030	Крышка
7.059.042	Скоба
7.059.043	Скоба
7.230.014-01	Отражатель
8.683.110	Прокладка
7.755.012-03	Проводник
8.212.035	Обойма
8.640.076	Стекло
4.127.031	Крышка
8.683.039	Прокладка
8.683.070-05	Прокладка
8.934.001	Гайка
ГОСТ 13649-79	Ушко 2-18
18 МО. 080.010 ТУ	Элемент СЦ-21
Импортный	Резонатор РК110-7AV-32,764
ОЖО.460.128 ТУ	Конденсатор КТ4-24-5/25пФ
ОЖО.460.172 ТУ	Конденсатор
	К10-17-2в-Н90-0,022мкФ-2
ОДО.339.307 ТУ	Индикатор жидкок.ИЖЦ2-4/7
3.516.048	Блок арматуры
7.725.016	Пластина
8.220.013	Втулка

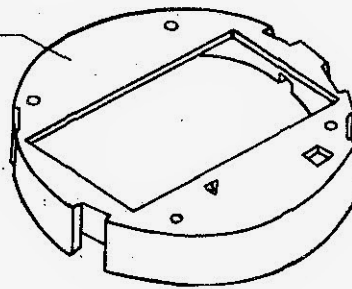


Электроника 5

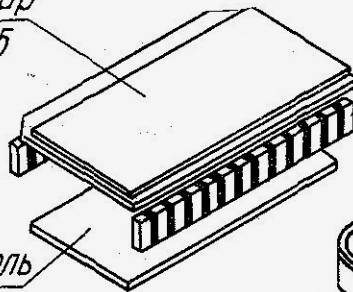
30353 А (206 А), 30353 (206)

Обозначение	Наименование
2.819.037	Блок электронный
4.883.002	Плата (206А)
7.059.036	Прижим
8.054.015	Крышка
8.212.031	Обойма
3.604.004	Кнопка
3.604.005	Кнопка оперативная
0.339.307 ТУ	Индикатор ИЖЦЦ-6/5
7.725.016	Пластина
0,080.010 ТУ	Элемент СЦ-21
7.683.000	Контакт
8.903.004	Винт
0.338.012 ТУ	Резонатор РК-296-1-524
7.230.014	Отражатель
7.755.012-01	Проводник
0.460.128 ТУ	Конденсатор 25пФ КТ4-24
0.460.172 ТУ	Конденсатор 0.022мкФ
0.460.172 ТУ	Конденсатор 47 пФ
Импортная	Лампа SNA-2630
7.683.031	Контакт
4.106.064-02	Корпус
8.640.049	Стекло
8.683.070-05	Прокладка
8.934.001	Гайка
ГОСТ 13649-79	Ушко 2-18
683.070-06	Прокладка
4.127.031	Крышка
8.223.013	Втулка
3.660.013	Плата (206)

Обойма
8.212.037

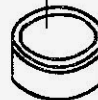


Индикатор
ИЖКЦ1-6/5

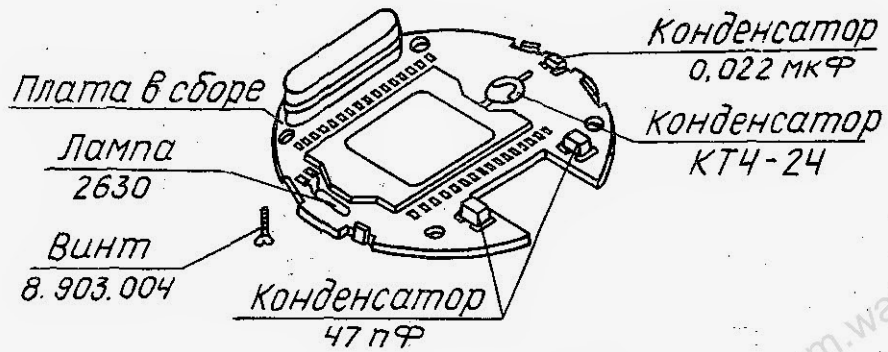


Проводник
7.755.012-01

Элемент
питания
СЦ-21



Отражатель
7.230.014



Плата в сборе

Лампа
2630

Винт
8.903.004

Конденсатор
47 пФ

Конденсатор
0,022 мкФ

Конденсатор
КТЧ-24



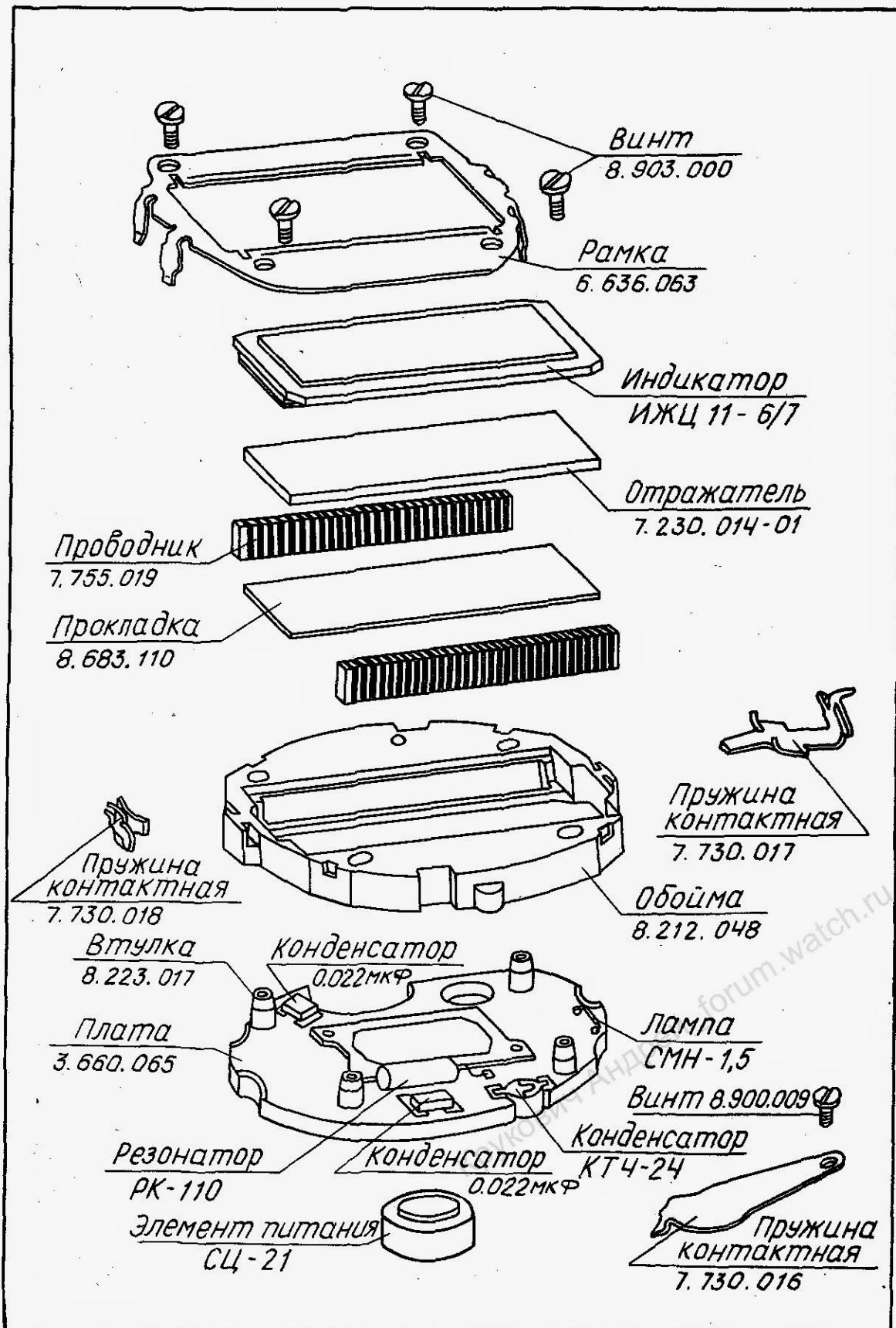
Пластина
7.725.016

Контакт
7.683.000



Электроника 5 29353 А (206 А)

Обозначение	Наименование
3.660.065	Плата
7.230.014-01	Отражатель
7.730.016	Пружина контактная
7.730.017	Пружина контактная
7.730.018	Пружина контактная
7.755.019	Проводник
8.212.048	Обойма
8.636.063	Рамка
8.683.110	Прокладка
8.900.009-01	Винт
8.903.000	Винт
8.223.017	Втулка
ОДО.338.021 ТУ	Резонатор РК110-7АУ-32.764К
ОЖО.460.172 ТУ	Конденсатор К10-17-2в- Н90- 0,022мкФ- или
ОЖО.460.192 ТУ	Конденсатор К10-50В-Н90- 0.1мкФ-2
ОЖО.460.128 ТУ	Конденсатор КТ4-24-5/25пФ
ТУ 16.675.025-84	Лампа СМН 1,5-12
ОДО. 339.478 ТУ	Индикатор ИЖЦ11-6/7
18МО.080.010	Элемент СЦ-21
4.106.119,02,04,06	Корпус
8.640.125	Стекло
4.127.033	Крышка
7.840.070	Прокладка
8.934.001	Гайка
ГОСТ 13649-79	Ушко 2-18
8.337.021-04	Кнопка или
8.337.021-10	Кнопка
8.337.021-06	Кнопка
8.337.021-11	Кнопка
8.683.049	Кольцо

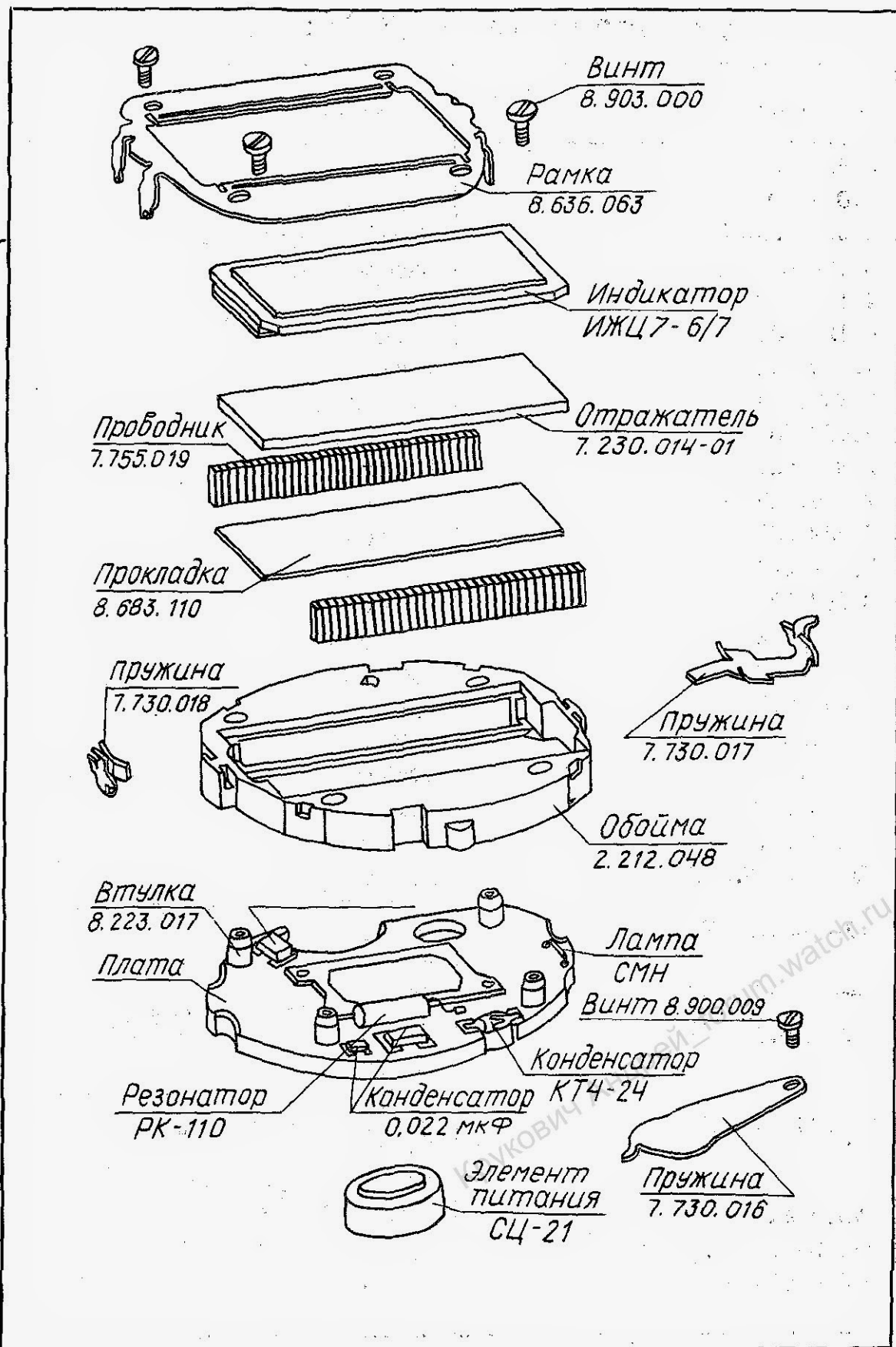


Электроника 5 30354 (207)

Обозначение	Наименование
3.660.019	Плата
4.106.06I-0I.09	Корпус
3.604.006-03	Кнопка оперативная
4.880.027	Крышка
7.059.032	Прижим
7.230.010	Отражатель
7.683.035	Контакт
7.683.039	Контакт
7.683.040	Контакт
7.683.04I	Контакт
7.755.008	Проводник
7.840.033	Прокладка
8.054.005	Крышка
8.212.026	Обойма
8.640.068	Стекло
8.683.039	Прокладка
8.903.00I	Винт MI-6x5,5
8.934.00I	Гайка
ГОСТ 13649-79	Ушко 2-20
ОДО.338.012 ТУ	Резонатор РК296-17БУ-529-III-B или 5QM-32
ОДО .339.314 ТУ	Индикатор жидкокристаллический ИЖЦ 2-6/5
ОЖО.460.128 ТУ	Конденсатор КГ4-24-5/25пФ
ОЖО.460.172 ТУ	Конденсатор К10-17-2В-Н90-0.022мкФ+80%-2
8.636.042	-20%
ОЖО.460.172 ТУ	Рамка
ИВМО.080.010 ТУ	Конденсатор К10-17-2В-ПЗЗ-47пФ ±10%-I
Импортная	Элемент СЦ-30 или 389
	Лампа SNA-2630

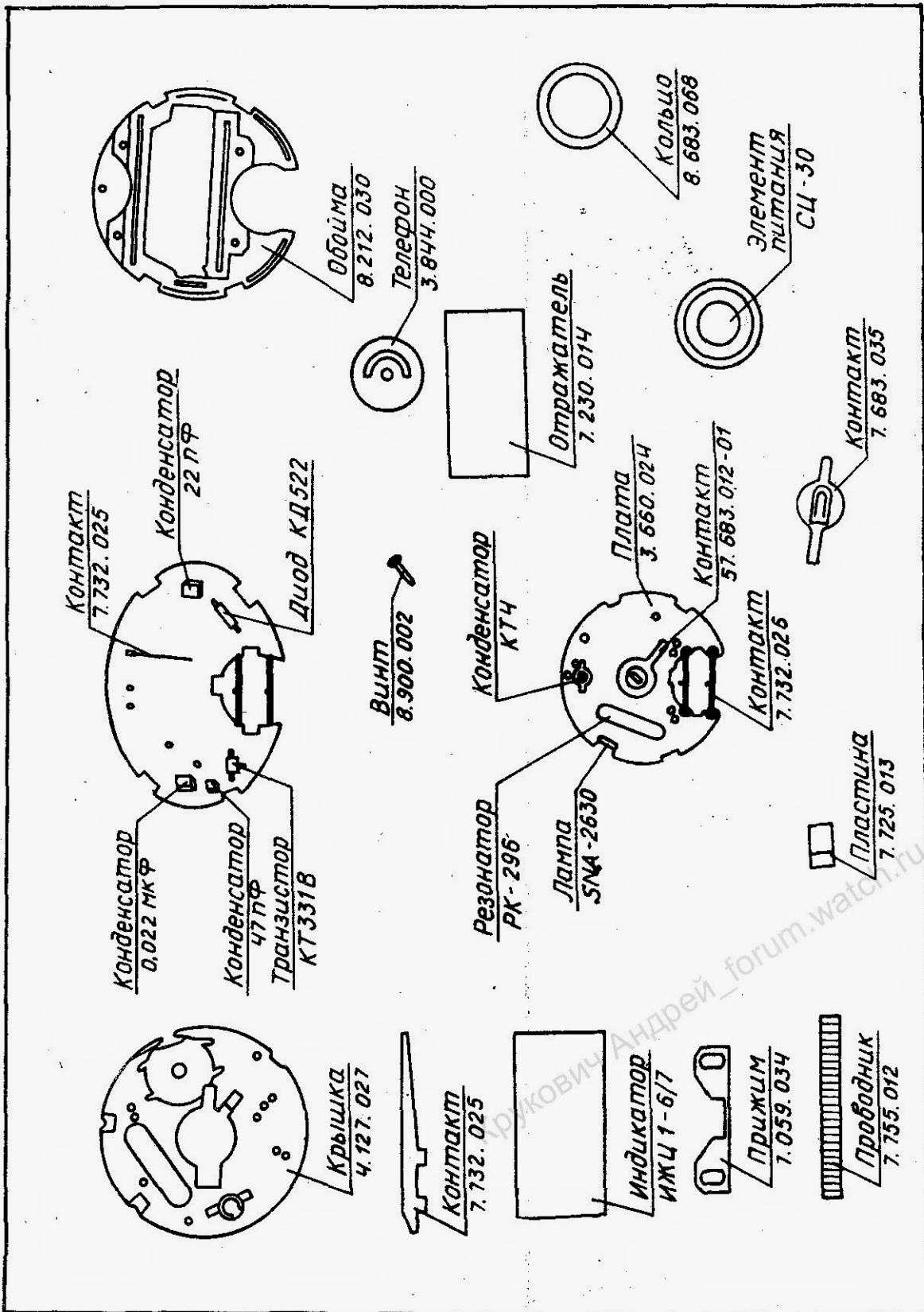
Электроника 5 29354 (207 М)

Обозначение	Наименование
3.660.073	Плата
7.230.014-01	Отражатель
7.730.017	Пружина контактная
7.730.018	Пружина контактная
7.755.019	Проводник
8.212.048	Обойма
8.683.110	Прокладка
8.903.000	Винт
8.223.017	Втулка
0.338.021 TV	Резонатор РК110-7АУ-32, 764К
0.460.172 TV	Конденсатор К10-17-2в- Н90-0,022мкФ-2
0.460.128 TV	Конденсатор КТ4-24-5/25пФ
0.460.172 TV	Конденсатор К10-17-1в-М47-22пФ+10%-1
0.339.443 TV	Лампа СМН 1,5-12
4.106.108-01	Индикатор жидкокристал- лический ИЖКЦ 7-6/7
8.683.049	Корпус
8.640.101-01	Кольцо
8.683.089-02	Стекло
ГОСТ 13649-79	Прокладка
0,080.010 TV	Ушко 2-18
7.732.000	Элемент СЦ-21
8.054,058	Вкладыш
8.337.038-06	Крышка
8.636.063	Кнопка
	Рамка



Электроника 5 30355 (209)

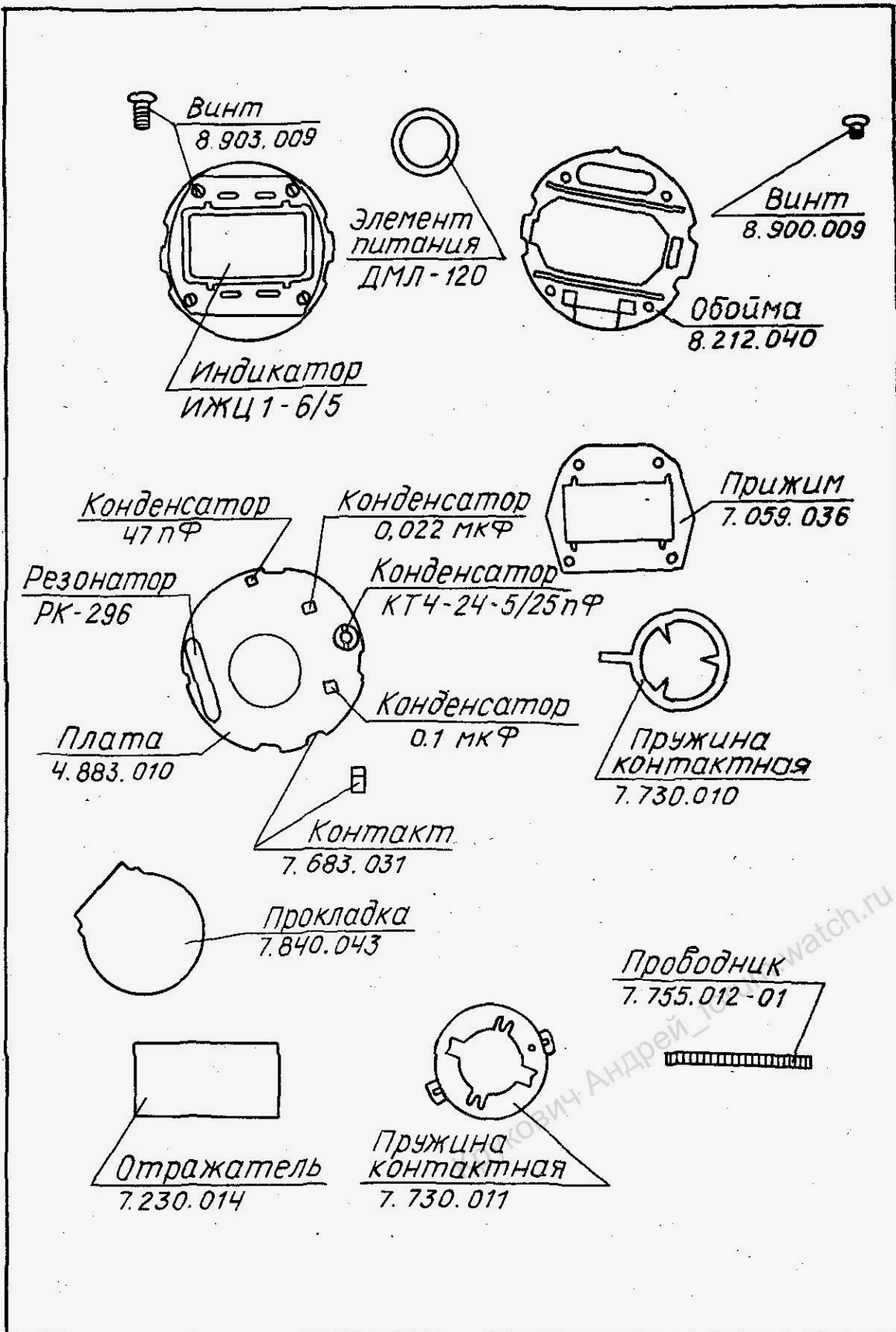
Обозначение	Наименование
3.660.024	Плата
3.844.000	Телефон электромагнитный
3.604.005-03	Кнопка оперативная
3.604.005-010	Кнопка оперативная
4.127.027	Крышка
4.127.031-03	Крышка
7.059.034	Прижим
7.230.014	Отражатель
7.683.035	Контакт
8.227.021	Втулка
7.725.013	Пластина
7.732.025	Контакт
7.732.026	Контакт
8.683.070	Прокладка
7.755.012	Проводник
8.683.039	Прокладка
8.054.017	Крышка
8.054.017-01	Крышка
8.212.030	Обойма
8.903.002	Винт
8.640.071	Стекло
ОЖО.460.172 ТУ	Конденсатор К10-17-1В-М47-22пФ ± 1% -I
ОЖО.460.192 ТУ	Конденсатор К10-50В-Н90-0,1мкФ-2
ОЖО.460.172 ТУ	Конденсатор К10-17-2В-Н90-0,022мкФ-2
ОЖО.460.128 ТУ	Конденсатор КТ4-24-5/25пФ
ОДО.338.012 ТУ	Конденсатор К10-17-2В-П33-47пФ ± 10%-I
Импортная	Резонатор РК296-17БУ-529-III-B
Я53.369.000 ТУ	Резонатор SQM-32
8.640.005	Лампа SNA-2630
	Транзистор КТ 369 П1-2
	Прокладка



Обозначение	Наименование
3.001.016-02	Индикатор жидкокристаллический ИЖЦ I-6/7
I8MO.08I.010 TV	Элемент СЦ-30
XMO.336.001 TV	Транзистор КТ 33I B
8.636. 037	Рамка
8.683.068	Кольцо
3.362.029 TV	Диод КЦ 522

Электроника 5 29360

Обозначение	Наименование
4.106.077	Корпус
4.883.010	Плата
7.059.036	Прижим
7.230.014	Отражатель
7.730.011	Пружина контактная
7.755.012-03	Проводник
8.212.040	Обойма
8.900.009	Винт
8.903.003	Винт
ОДО.339.307 ТУ	Индикатор жидкок. ИЖЦ-6/5
ГОМО.082.058 ТУ	Элемент ДМН-120 или
Импортный	Элемент BR-2325
ОДО.460.128 ТУ	Конденсатор КТ4 -24-5/25пФ
7.683.031-03	Контакт
7.730.010	Пружина контактная
7.840.043	Прокладка
8.223.013	Втулка
ОЖО.460.172 ТУ	Конденсатор К10-17-2В-П33-47пФ ± 10%-1
ОЖО.460.192 ТУ	Конденсатор К10-50В-2-Н90- -0,1мкФ-2
ОЖО.460.172 ТУ	Конденсатор К10-17-2В-Н90- -0,022мкФ-2
8.054.036-01	Крышка
ОДО.338.012 ТУ	Резонатор РК296-17 БУ-529 -111В или SQM-32
3.604.004	Кнопка
3.604.005	Кнопка
8.640.084	Стекло
8.683.070-06	Прокладка
8.934.001	Гайка
ГОСТ 13649-79	Ушко 2-18

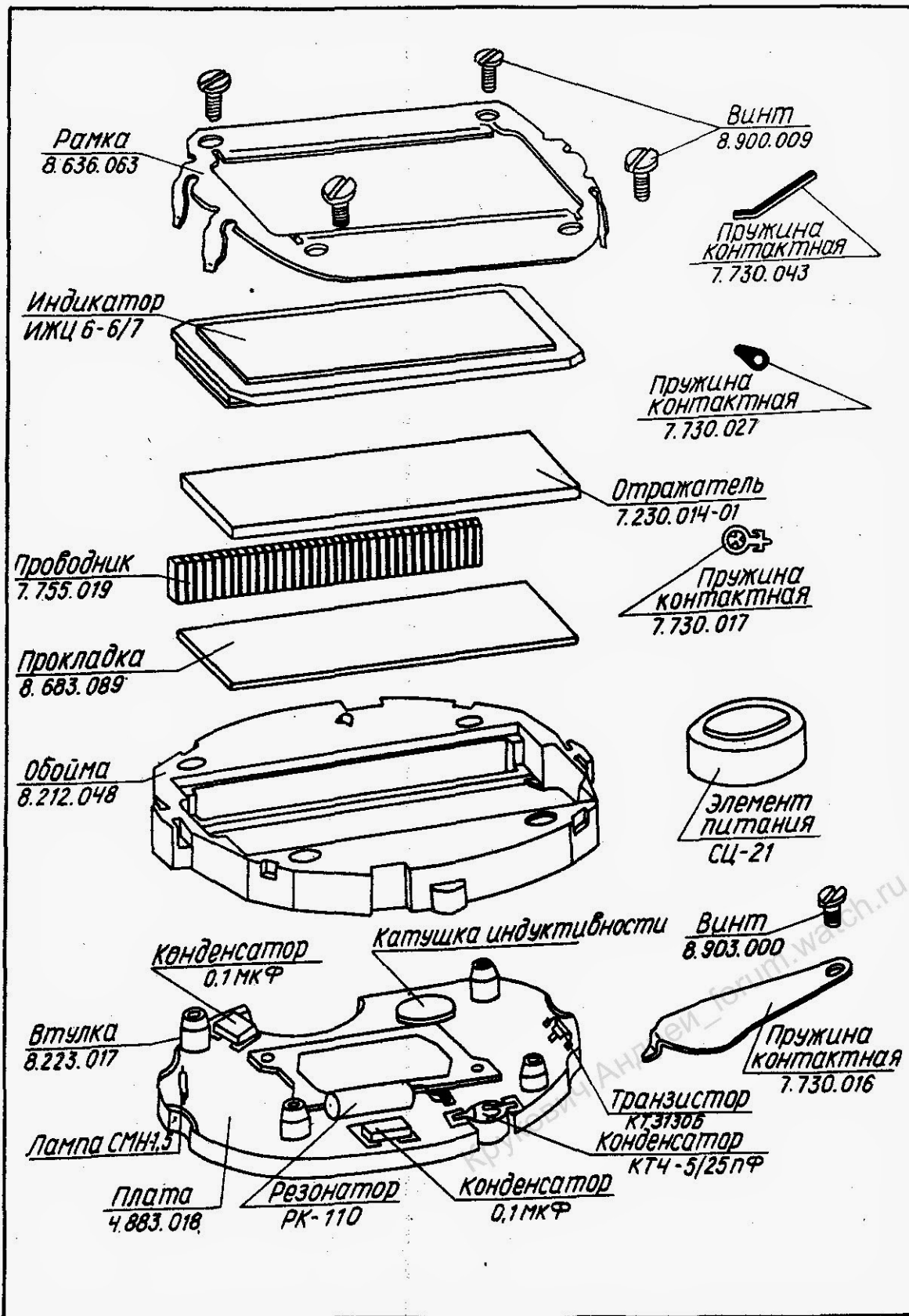


Электроника 5 29361

Обозначение	Наименование
3.660.035	Плата
4.106.089	Корпус
3.604.004	Кнопка
4.135.027	Основание
7.230.017	Отражатель
7.730.021	Пружина контактная
7.730.023	Пружина контактная
7.730.024	Пружина контактная
7.730.025	Пружина контактная
7.730.026	Пружина контактная
7.755.018	Проводник
7.840.073	Прокладка
7.840.045	Прокладка
8.054.039	Крышка
8.248.001	Сегмент
8.337.021	Кнопка
8.640.093	Стекло
8.667.030	Скоба
8.683.089	Прокладка
8.683.096	Кольцо
ЯБ8.900.003	Винт
ГОСТ 13649-79	Ушко 2-18
И8М0.080.010 ТУ	Элемент СЦ-55
ОД0.339.478 ТУ	Индикатор ИЖЦ-10/7
ОД0.338.021 ТУ	Резонатор РК110-7АУ-32, 764 К
ОЖ0.460.192 ТУ	Конденсатор К10-50в-Н90-0,1мкФ -2 или
ОЖ0.460.172 ТУ	Конденсатор К10-17-2в-Н90-0,022мкФ-2
ТУ 16.675.025-84	Лампа СМН-1,5-12
ЯБ3.369.000 ТУ	Транзистор КТ 369 П1-2
Же0.475.002 ТУ	Катушка индуктивности КИ/35+10/МГн
ОЖ0.460.192 ТУ	Конденсатор КТ4-24-5/25пФ

Электроника 5 29364

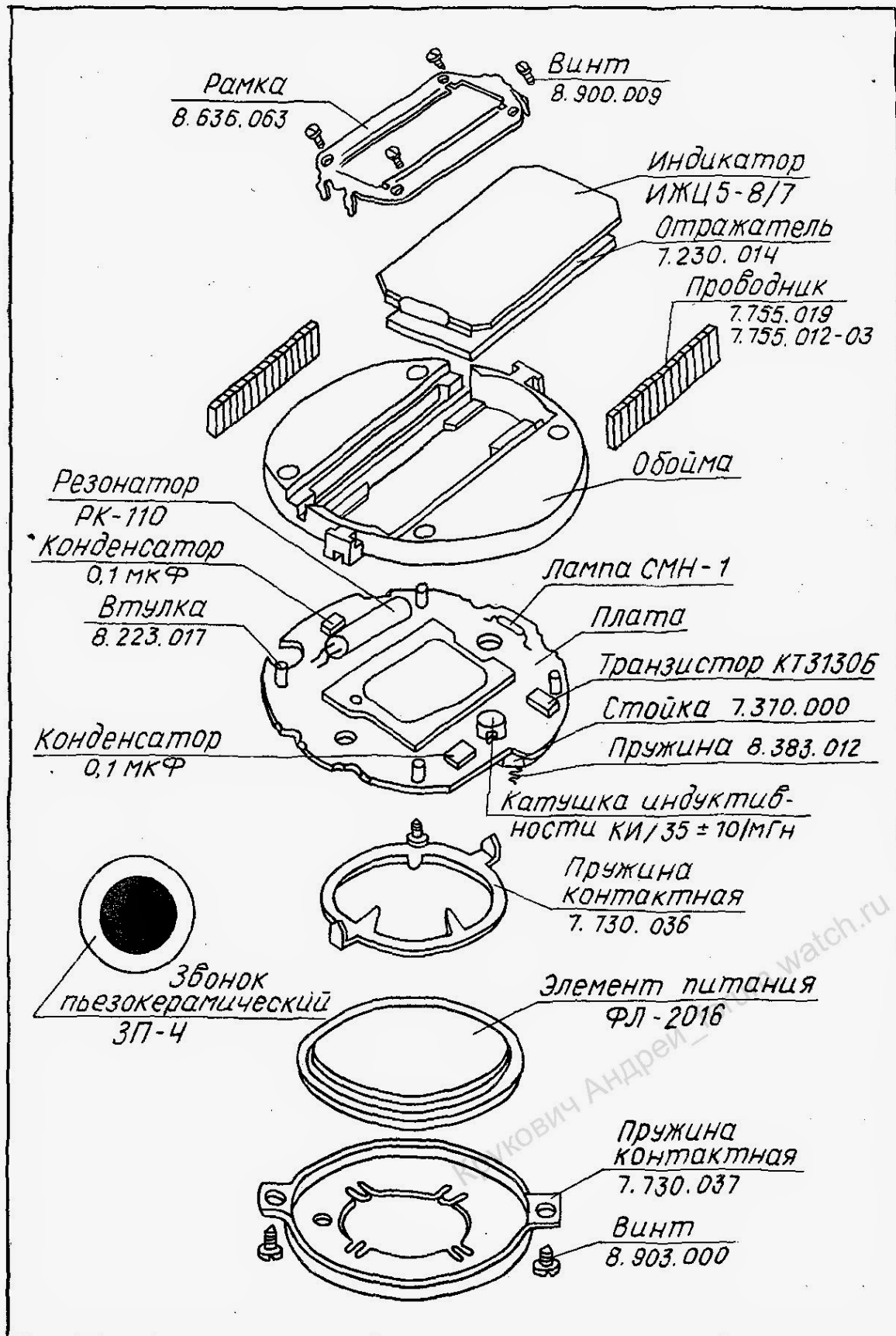
Обозначение	Наименование
4.883.018	Плата
7.230.014-01	Отражатель
7.730.016	Пружина контактная
7.730.018	Пружина контактная
7.730.017	Пружина контактная
7.730.043	Пружина контактная
7.730.027	Пружина контактная
7.755.019	Проводник
8.212.048	Обойма
8.223.017	Втулка
8.636.063	Рамка
8.900.009	Винт
8.903.000	Винт
8.903.004	Винт
4.106.086	Корпус
8.054.044-01	Крышка
8.337.038	Кнопка
8.337.039	Кнопка
8.640.090	Стекло
8.683.110	Прокладка
8.683.049	Кольцо
ГОСТ 13649-79	Ушко 2-18
ОДО.339.443	Индикатор жидкокристаллический ИЖК-6/7
18MO.080.010 TV	Элемент СЦ-21 или 392
ОЖО.460.128 TV	Конденсатор КТ4-24-5/25пФ
0.338.021 TV	Резонатор РК-110-7АУ-32, 764К
ОЖО.460.192 TV	Конденсатор К10-50В-Н90-0,1мкФ-2 или
ОЖО.460.172 TV	Конденсатор К10-17-2В-Н90-0,022мкФ-2



Обозначение	Наименование
<p>Импортная TV16.675.025-84</p> <p>АНО.338.448 TV</p> <p>I2MO.08I.I04 TV</p> <p>Же0.475.002 TV</p> <p>8.683.089</p>	<p>Лампа SNA-2630 или</p> <p>Лампа СМН I,5-I2</p> <p>Транзистор КТ 3130Б</p> <p>Звонок пьезокерамический ЗП-4</p> <p>Катушка индуктивности КИ/35+10/мГн</p> <p>Прокладка</p>

Электроника 5 29366

Обозначение	Наименование
4.106.096	Корпус
3.660.042	Плата
7.230.014	Отражатель
7.730.036	Пружина контактная
7.730.037	Пружина контактная
7.755.012-03	Проводник
8.054.047	Крышка
8.212.048	Обойма
8.640.100-02	Стекло
8.223.017	Втулка
8.337.038-06	Кнопка
8.337.039	Кнопка
8.638.063	Рамка
8.683.089	Прокладка
8.683.049	Кольцо
8.900.009	Винт
8.903.000	Винт
ГОСТ 13649-79	Ушко 2-18
ОДО.339.478 ТУ	Индикатор жидкокристаллический ИЖЦ5-8/7
ЮМО.082.073 ТУ	Элемент ФЛ-2016
ОЖО.460.192 ТУ	Конденсатор К10-50В-Н90-0, 1мкФ-2 или
ОЖО.460.172 ТУ	Конденсатор К10-17-2В-Н90-0, 22мкФ-2
ОДО.338.021 ТУ	Резонатор РК110-7АУ-32, 764К

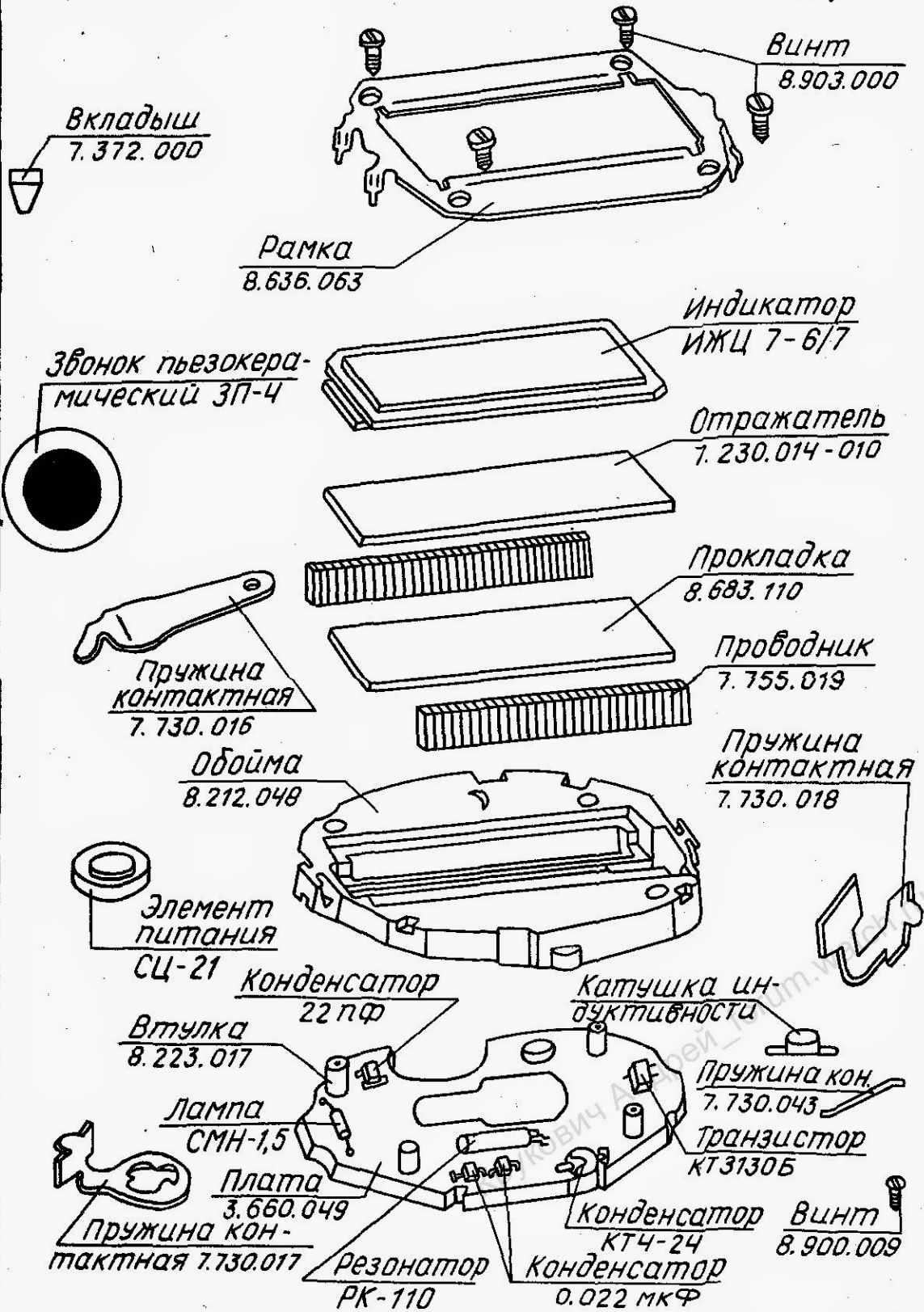


Электроника 5 29367

Обозначение	Наименование
3.660.049	Плата
4.106.085	Корпус
7.230.014-01	Отражатель
7.730.016	Пружина контактная
7.730.017	Пружина контактная
7.730.018	Пружина контактная
7.730.043	Пружина контактная
7.755.019	Проводник
8.212.048	Обойма
8.223.017	Втулка
8.636.063	Рамка
8.683.110	Прокладка
8.900.009	Винт
58.903.000	Винт
7.372.000	Вкладыш
ГОСТ 13649-79	Ушко 2-18
12МО.081.105 ТУ	Звонок пьезокерамический ЗП-4
18МО.010 ТУ	Элемент СЦ-21
ОМО.460.128 ТУ	Конденсатор КТ4-24-5/25пф
ОМО.460.172 ТУ	Конденсатор К10-17-2В-Н90-0,022мкф-2 или
ОМО.460.192 ТУ	Конденсатор К10-50В-Н90-0,1мкф-2
аАО.336.448 ТУ	Транзистор КТЗ130Б
ОДО.339.443 ТУ	Индикатор жидкокристаллический ИЖЦ 7-6/7
ТУ 16.675.025-84	Лампа СМН1,5-12
ОДО.338.021 ТУ	Катушка индуктивности КИ/35 ± 10/ мГн
8.337.038-06	Резонатор РК10-7АУ-32, 764К
8.640.112	Кнопка
8.683.049	Стекло
8.683.089	Кольцо
8.054.044-01	Прокладка
	Крышка

ОЖО.460.172 TV

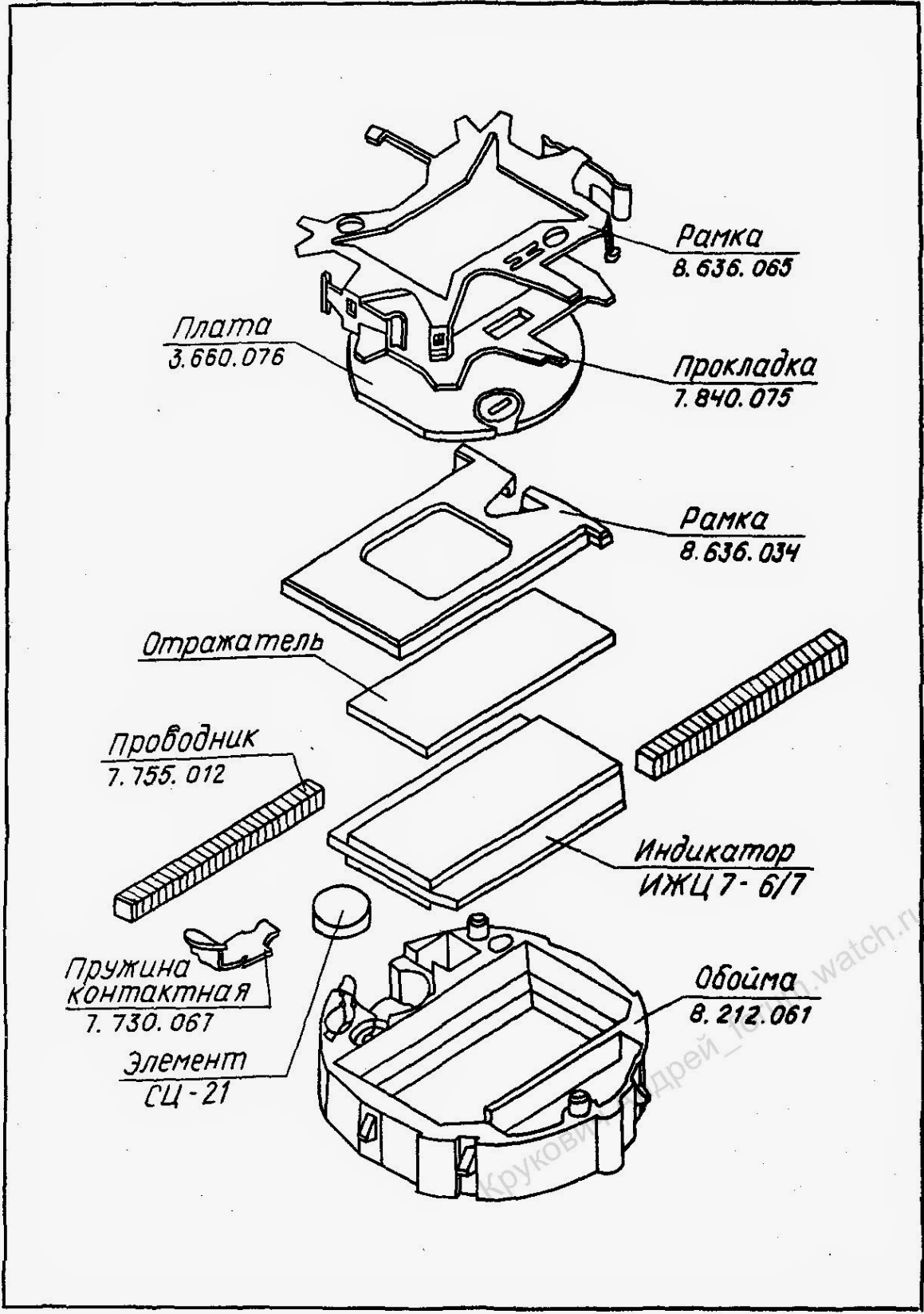
Конденсатор К10-17-1В-М46-22мкФ ± 10% -I



Электроника 5 29367 М

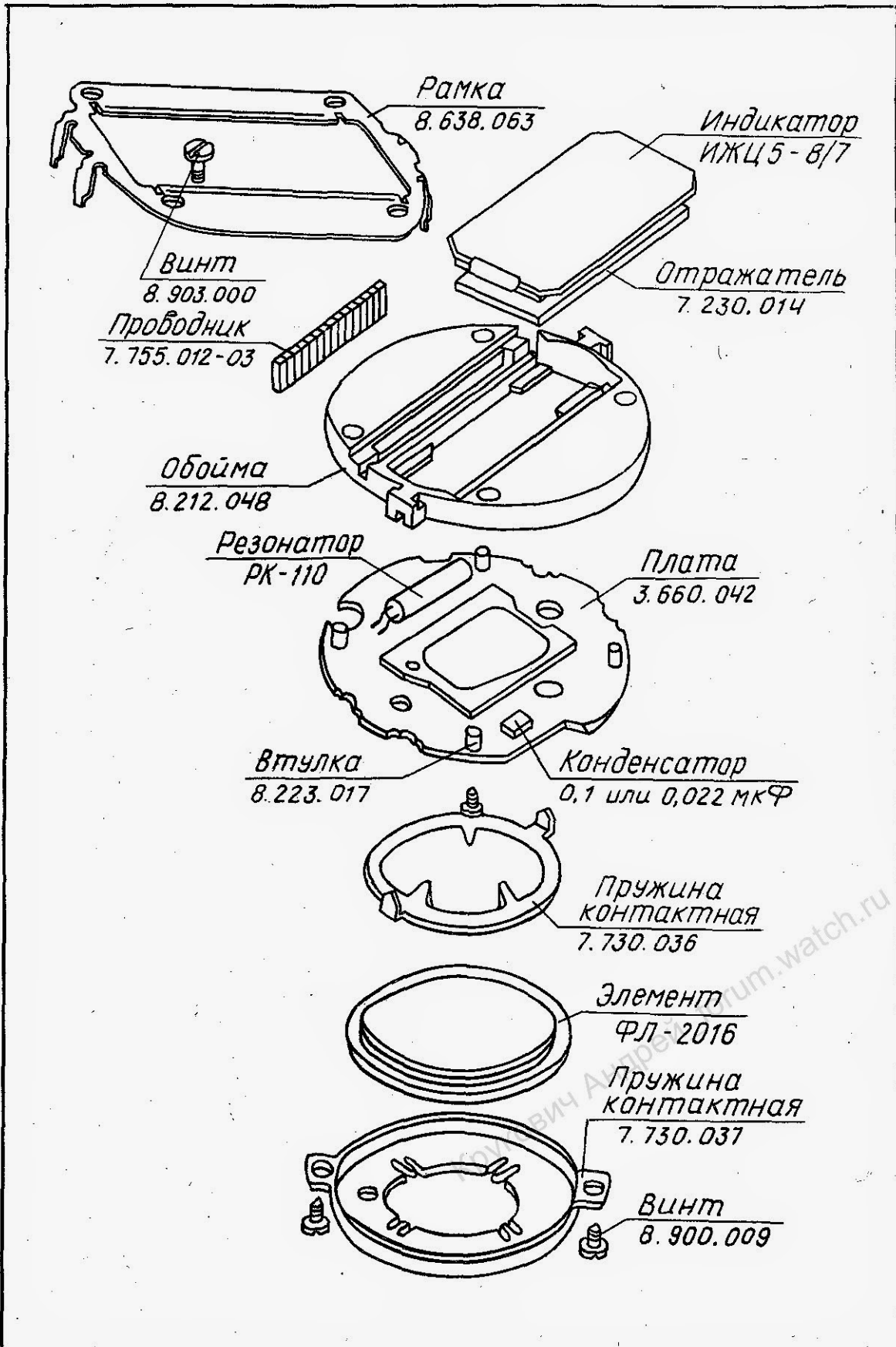
Обозначение	Наименование
3.660.076	Плата
7.230.014	Отражатель
7.730.067	Пружина контактная
7.755.012	Проводник
4.212.061	Обойма
8.636.064	Рамка
8.636.065	Рамка
7.840.075	Прокладка
ОДО.338.021 ТУ	Резонатор РК110А-15БУ-32,764К
ОЖО.460.128 ТУ	Конденсатор КТ4-24-5/25пФ
ОЖО.460.172 ТУ	Конденсатор К10-17-1В-147-22пФ ± 10%-I
ОЖО.460.192 ТУ	Конденсатор К10-50В-Н90-0,1мкФ-2
ОДО.339.443 ТУ	Индикатор жидкокристал- лический ИЖКЦ7-6/7
ИМО.081.010 ТУ	Элемент СЦ-2I
ОАО.336.448 ТУ	Транзистор кт 3130Б
Бео.475.002 ТУ	Катушка индуктивности КИ 35±10/МГН

Крукович Андрей_forum.watch.ru



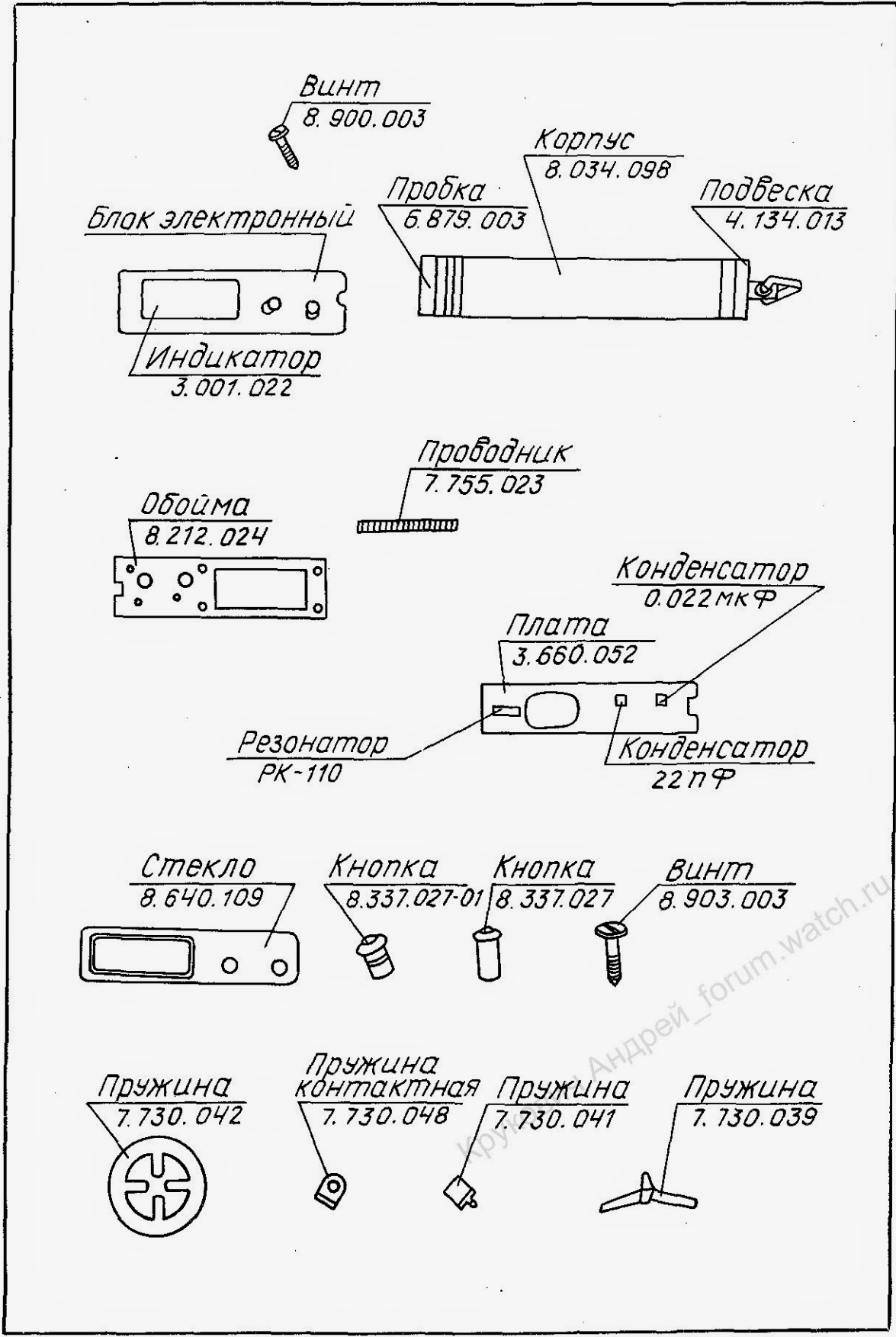
Электроника 5 29368

Обозначение	Наименование
3.600.051	Плата
4.106.129	Корпус
7.230.014	Отражатель
7.730.036	Пружина контактная
7.730.037	Пружина контактная
7.755.019	Проводник
8.212.064	Обойма
8.603.049	Кольцо
8.683.063	Рамка
8.900.009	Винт
58.903.000	Винт
ГОСТ 13649-79	Ушко 2-18
8.054.044	Крышка
12Ж0.081.105 ТУ	Звонок пьезокерамический
8.640.101-02	Стекло
10М0.082.073 ТУ	Элемент ФЛ-2016
ОЖ0.460.102 ТУ	Конденсатор К10-50в-Н90-0,1 мкФ-2
А0.336.448 ТУ	Транзистор КТ3130Б или КТ 3153А0
аА0.336.703 ТУ	Индикатор жидкокристал- лический ИЖЦ 5-8/7
ОД0.339.478 ТУ	Катушка индуктивности КИ/35+10мГн/
Эе0.475.002 ТУ	Резонатор РК110-7АУ-32,7650К
ОД0.338.021 ТУ	Кнопка
8.337.038-06	Кнопка
8.337.039-06	Прокладка
8.683.089	Стойка
7.870.000	Втулка
8.223.017	Пружина
8.383.012	Лампа СМН 1,5-12
ТУ 16.675.025-84	Прокладка
7.840.043	



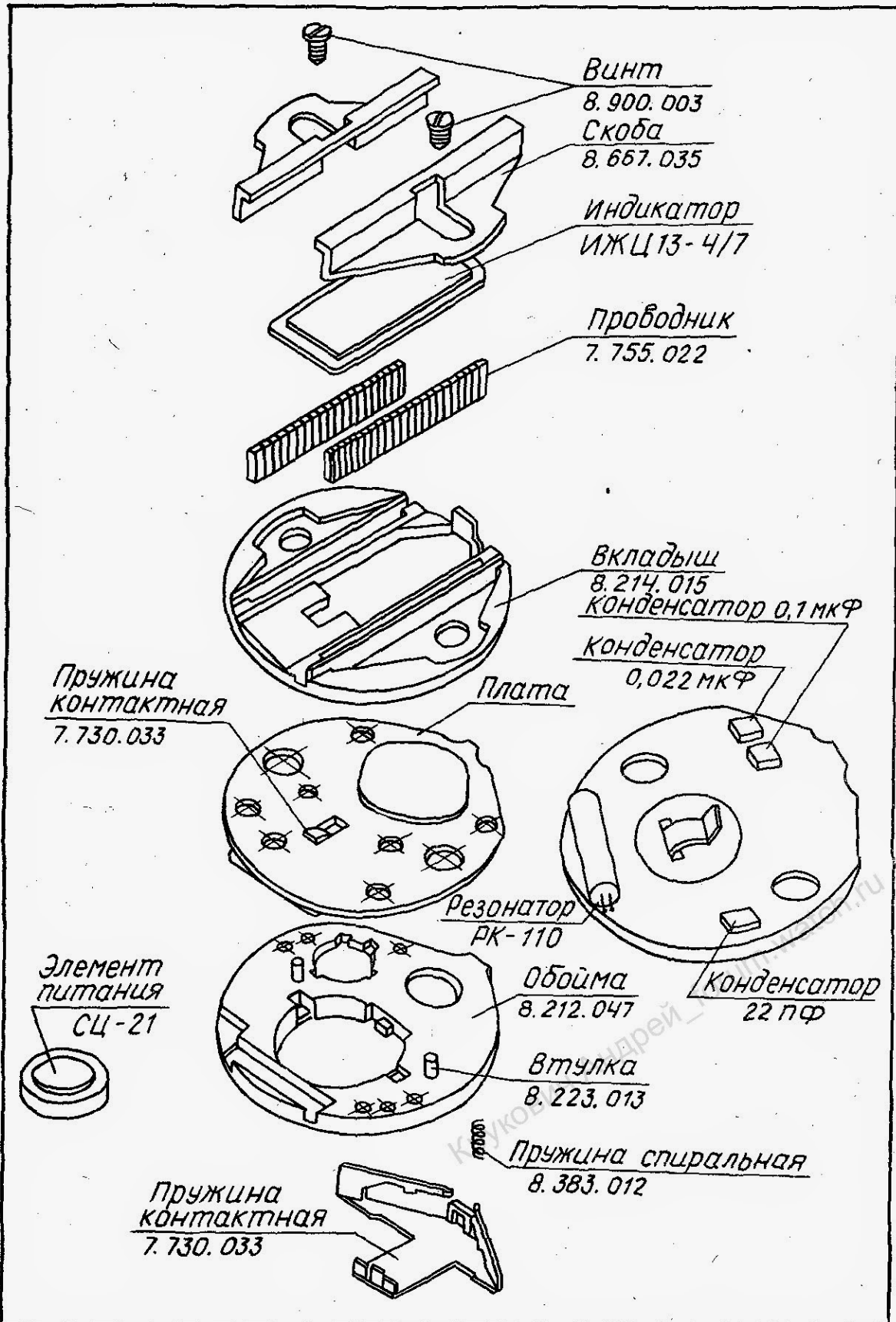
Электроника 5 18391

Обозначение	Наименование
3.660.052	Плата
4.134.013	Подвеска
7.730.039	Пружина контактная
7.730.048	Пружина контактная
7.730.041	Пружина контактная
7.730.042	Пружина контактная
7.755.023	Проводник
4.212.024	Обойма
8.337.027	Кнопка
8.337.027-01	Кнопка
8.640.109	Стекло
8.679.003	Пробка
8.900.003	Винт
3.001.022	Индикатор жидкокристаллический 3.001.022
ОДО.338.021 TV	Резонатор РК-110-7AV-32, 764K
ОЖО.460.172 TV	Конденсатор К10-17-2В-Н90-0,022мкФ-2
8.903.003	Винт
18MO.080.010 TV	Элемент СЦ-21
8.698.000	Серьга
4.106.114 01+03+09	Корпус
ОЖО.460.172 TV	Конденсатор К10-17-1В-П33-22пФ±10%
8.034.098	Корпус



Электроника 5
18394, 18394.1, 18351.1, 18391.1, Э—62

Обозначение	Наименование
2.819.104	Блок электронный
2.819.104-03,07	Блок электронный
2.819.104-04,07	Блок электронный
2.819.104-05	Блок электронный
3.660.070	Плата
3.660.070-2	Плата
8.383.012	Пружина
7.730.032-01	Пружина контактная
7.730.033	Пружина контактная
7.755.022	Проводник
8.212.047	Обойма
8.214.015	Вкладыш
8.667.035	Скоба
8.900.003	Винт
8.223.013	Втулка
4.106.121	Корпус или
4.106.120	Корпус
4.106.095	Корпус
4.146.023	Корпус
4.146.023-31	Корпус
4.146.025	Корпус
4.146.028	Корпус
8.057.058	Крышка
8.220.007	Втулка
8.300.022	Ось
8.337.038-02	Кнопка
8.337.039-02	Кнопка
8.640.138	Стекло
8.683.107-03	Прокладка
8.054.046-06,07	Крышка
8.337.038-08	Кнопка
8.337.039-0	Кнопка
8.640.124	Стекло

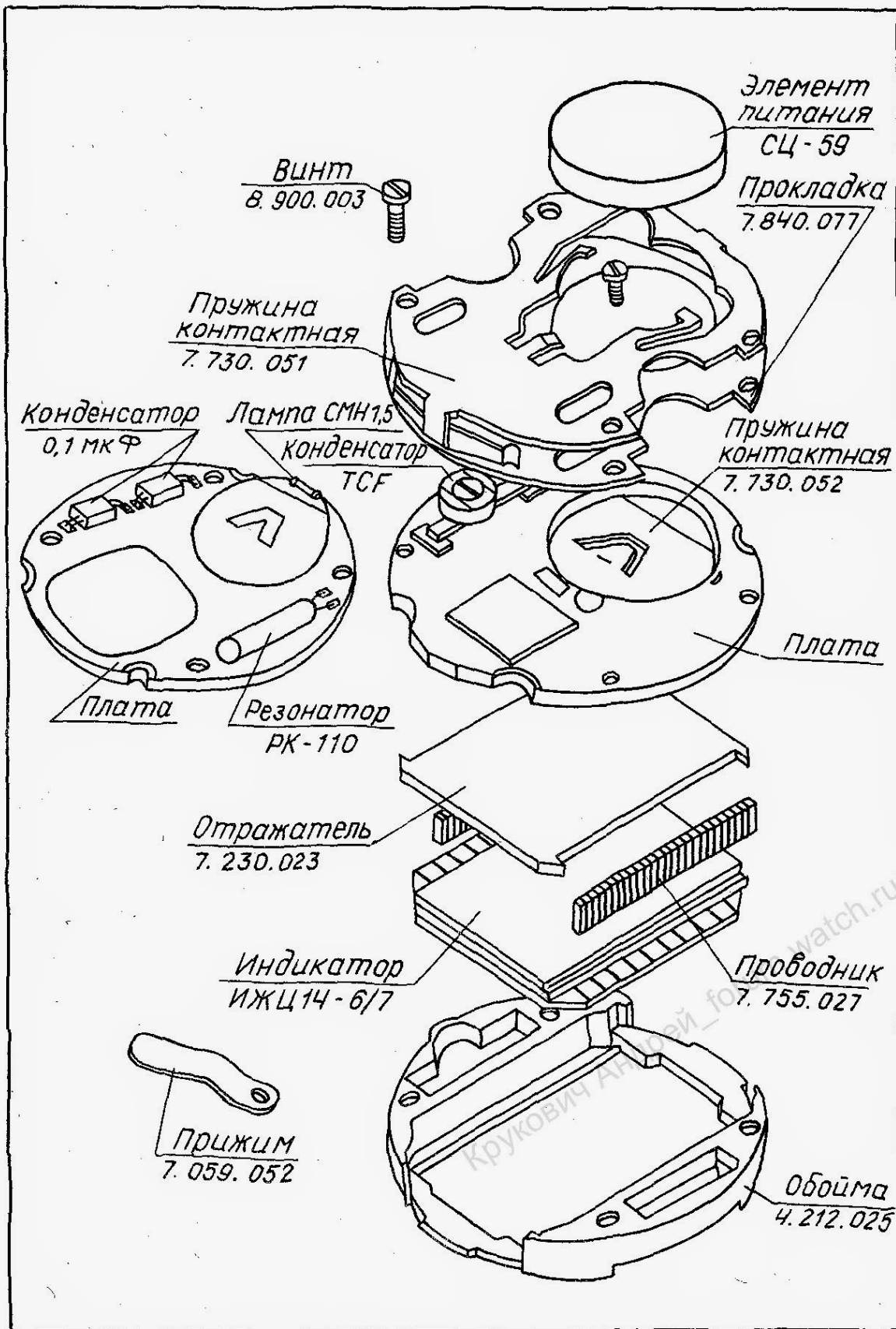


Обозначение	Наименование
8.683.113	Прокладка
8.337.038-06	Кнопка
8.337.039-06	Кнопка
8.640.123	Стекло
8.640.099	Стекло
8.337.039-08	Кнопка
8.640.115	Стекло
8.683.049	Кольцо
8.683.067	Кольцо или
8.683.070-07	Прокладка
ГОСТ 13649-79	Ушко I-10
8.640.115-08	Стекло
8.054.099-02,03	Крышка
8.900.010	Винт
8.683.070-07	Прокладка
4.420.011	Ремешок
4.420.014	Ремешок
ОДО.338.021 TV	Резонатор РК-110 АУ-32,764
ОЖО.460.172 TV	Конденсатор К10-17-1в-П33-22п0± 10%-I
ОЖО.460.172 TV	Конденсатор К10-17-2в-Н90-0,22мкФ-2
ОЖО.460.192 TV	Конденсатор К10-50в-Н90-0,1мкФ-2
18МО.080.010 TV	Элемент СЦ-2I
ОДО.339.478 TV	Индикатор жидкокристаллический ИЖЦ 13-4/7
ОДО.339.478 TV	Индикатор жидкокристаллический ИЖЦ3-4/7-1
4.106.139*	Корпус
8.126.037 *	Штырь
8.337.039-04 *	
8.640.146-03 *	Стекло
8.683.113 *	Прокладка
8.054.046-02*	Крышка
8.683.049 *	Кольцо

* Допускаются различные исполнения

Электроника 50 (20351)

Обозначение	Наименование
3.660.060	Плата
7.230.023	Отражатель
7.730.051	Пружина контактная
7.730.052	Пружина контактная
7.756.027	Проводник
4.212.025	Обойма
8.683.049	Кольцо
8.683.070-09	Прокладка
7.840.066	Прокладка
8.900.003	Винт
ОДО.338.021 ТУ	Резонатор РК110-7AV-32,764К
ТУ 16.675.025-84	Лампа СМН1,5-1 2
Импортный	Конденсатор ТС-2-120
ОЖО.460.192 ТУ	Конденсатор К10-50В-Н90-0,1мкФ-2
	Индикатор жидкокристаллический ИИЦ И1-4/7
И1М0.081.010 ТУ	Элемент СЦ-59
4.106.115	Корпус
8.640.118	Стекло
8.054.056	Крышка
ГОСТ 13649-79	Ушко I-10
8.337.025-06	Кнопка
8.337.025-07	Кнопка
	Конденсатор ТС - 2-120
	Конденсатор К10-50В-Н90-0,1 мкФ-2
7.059.052	Прижим



Юношеские (20353)

Обозначение	Наименование
3.660.06I	Плата
4.7.230.023	Отражатель
7.730.05I	Пружина контактная
7.730.52	Пружина контактная
7.755.027	Проводник
4.2I2.025	Обойма
8.683.049	Кольцо
7.059.052	Прижим
7.840.077	Прокладка
8.900.003	Винт
8.223.022	Втулка
Фирма С	Резонатор <i>CFS</i> -I45, PK-II0
ТУ I6.655,025-84	Лампа СМНI, 5-I 2
ОД0.460.192 ТУ	Конденсатор KIO-50B-H90-0, Iмк0-2
ОД0.339.478 ТУ	Индикатор жидкокристал- лический ИЖЦ I4-6/7
I8MO.080.0I0 ТУ	Элемент СЦ-59
4.I46.030	Корпус (пластмас.)
8.057.062	Крышка
8.337.038-I0	Кнопка
8.640.I39	Стекло
8.683.049	Кольцо
8.683.I07-04	Прокладка
ГОСТ I3649-79	Ушко 2-I4
8.636.059	Рамка
8.903.002	Винт
8.680.005-0I	Прокладка
8.054.050	Крышка
8.683.070-00	Прокладка

Электроника 51 (20353)

Обозначение	Наименование
3.660.06I	Плата
7.230.023	Отражатель
7.730.05I	Пружина контактная
7.730.052	Пружина контактная
7.755.027	Проводник
4.2I2.025	Обойма
7.059.052	Прижим
7.840.077	Прокладка
8.900.003	Винт
8.223.022	Втулка
Фирма	Резонатор <i>СКС</i> -I45, РК-II0
ТУ I6.675.025-84	Лампа СМНI,5 -I 2
ОЖО.460.I92 ТУ	Конденсатор КIО-50В-НС0-0, I мкФ-2
ОДО.339.473 ТУ	Индикатор жидкокристал- лический ИЖЦ4-6/7
I8MO.080.0I0 ТУ	Элемент СЦ-59
4.I06.II6	Корпус или
4.I06.II5-03	Корпус
8.054.056	Крышка
8.683.049	Кольцо
8.683.070-09	Прокладка
8.337.025-06	Ушко
8.337.025-06	Кнопка
8.337.025-07	Кнопка
8.640.II8-03	Стекло /к corp.II6/
8.640.II8-03	Стекло /к corp.II5-05/

Электроника 52, 54, 55

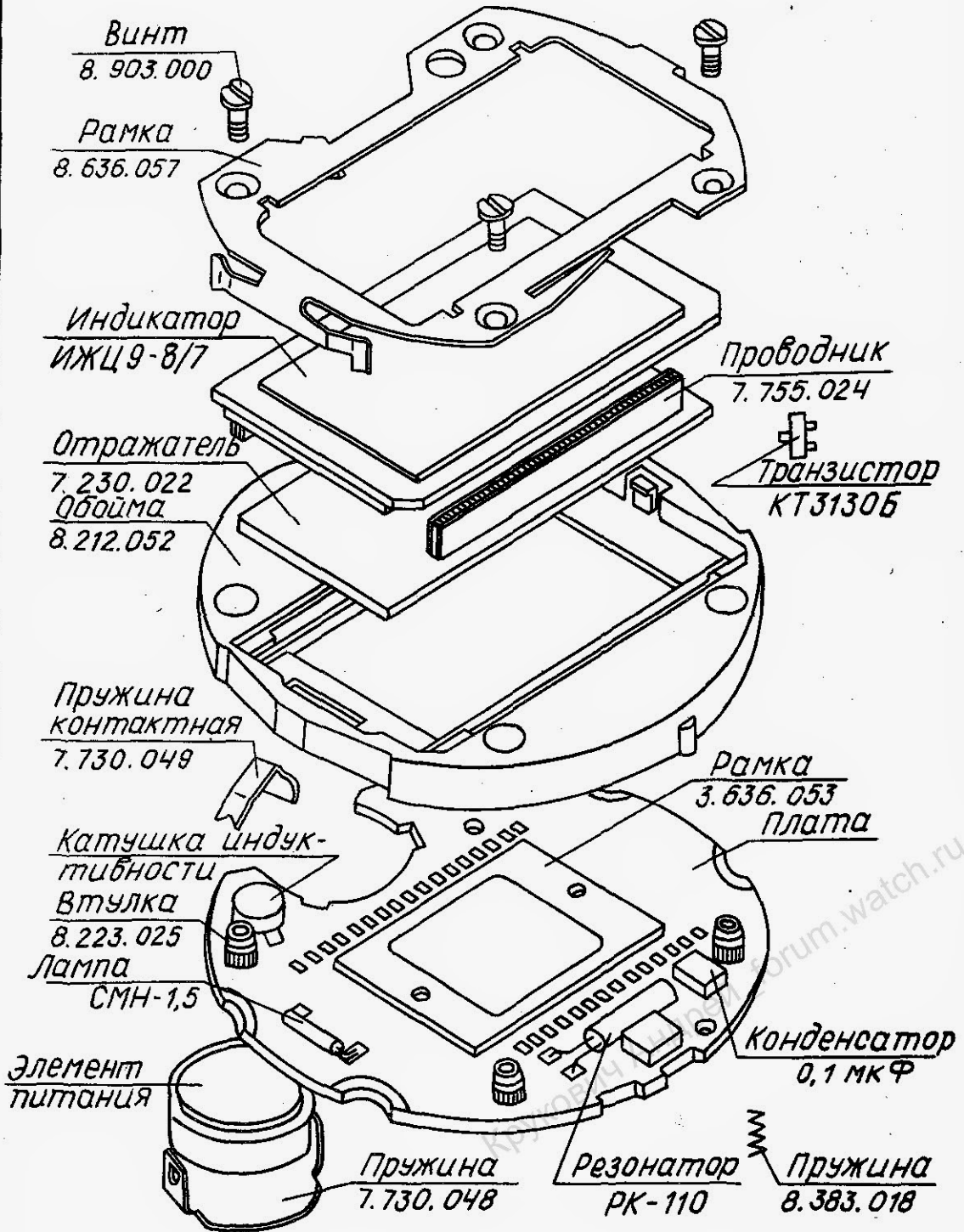
Обозначение	Наименование
7.755.024	Проводник
8.212.052	Обойма
8.223.025	Втулка
8.383.018	Пружина
8.636.057	Рамка
8.903.000	Винт
I2MO.081.I05 TV	Звонok пьезокер. ЗП-7М
8.337.025-06	Кнопка
8.337.025-06	Кнопка
8.337.025-03	Кнопка
8.683.I25	Прокладка
8.683.049	Кольцо
ОД0.460.I92 TV-	Конденсатор К10-50В-Н90-0, IМК0-2
I8MO.080.010 TV	Элемент СЦ-57
ОД0.338.021TV	Резонатор РК-110-7АУ-32, 765к
TV I6.075.025.84	Лампа СМН -I, 5-I 2
Ке0.475.002 TV	Катушка индуктивности КИ/35 +10/МГН
ГОСТ I3649-79	Ушко 2-18
7.840.094	Прокладка
4.I06.I18/Э-52)	Корпус
8.640.I21/Э-52)	Стекло
ОД0.339.478 TV/Э-52/	Индикатор жидкокристал- лический ИЖЦ 8-8/7
8.640.I36 /Э-54)	Стекло
ОД0.339.478 TV /Э-54)	Индикатор жидкокристал- лический ИЖЦ 9-8/7
4.I06.I28/Э-55/	Корпус
8.640.I34 /Э-55/	Стекло
ОД0.339.478 TV /Э-55/	Индикатор жидкокристал- лический ИЖЦ 9-8/7
3.660.053 /Э-52/	Плата
3.660.053-02 /Э-54/	Плата
3.660.053-03/Э-55/	Плата
7.730.022	Отражатель

7.730.048

Пружина контактная

7.730.049

Пружина контактная



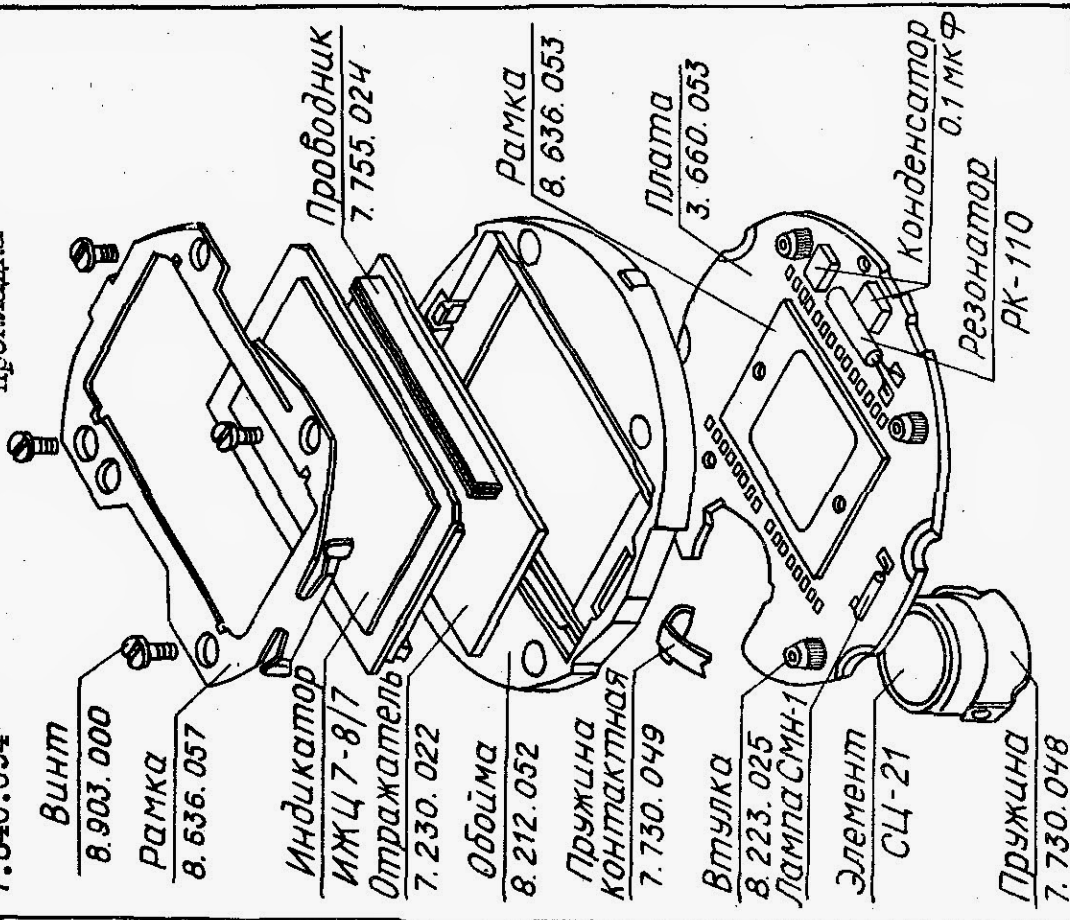
Электроника 53

ГОСТ 13649-79

Ушко 2-18

7.840.094

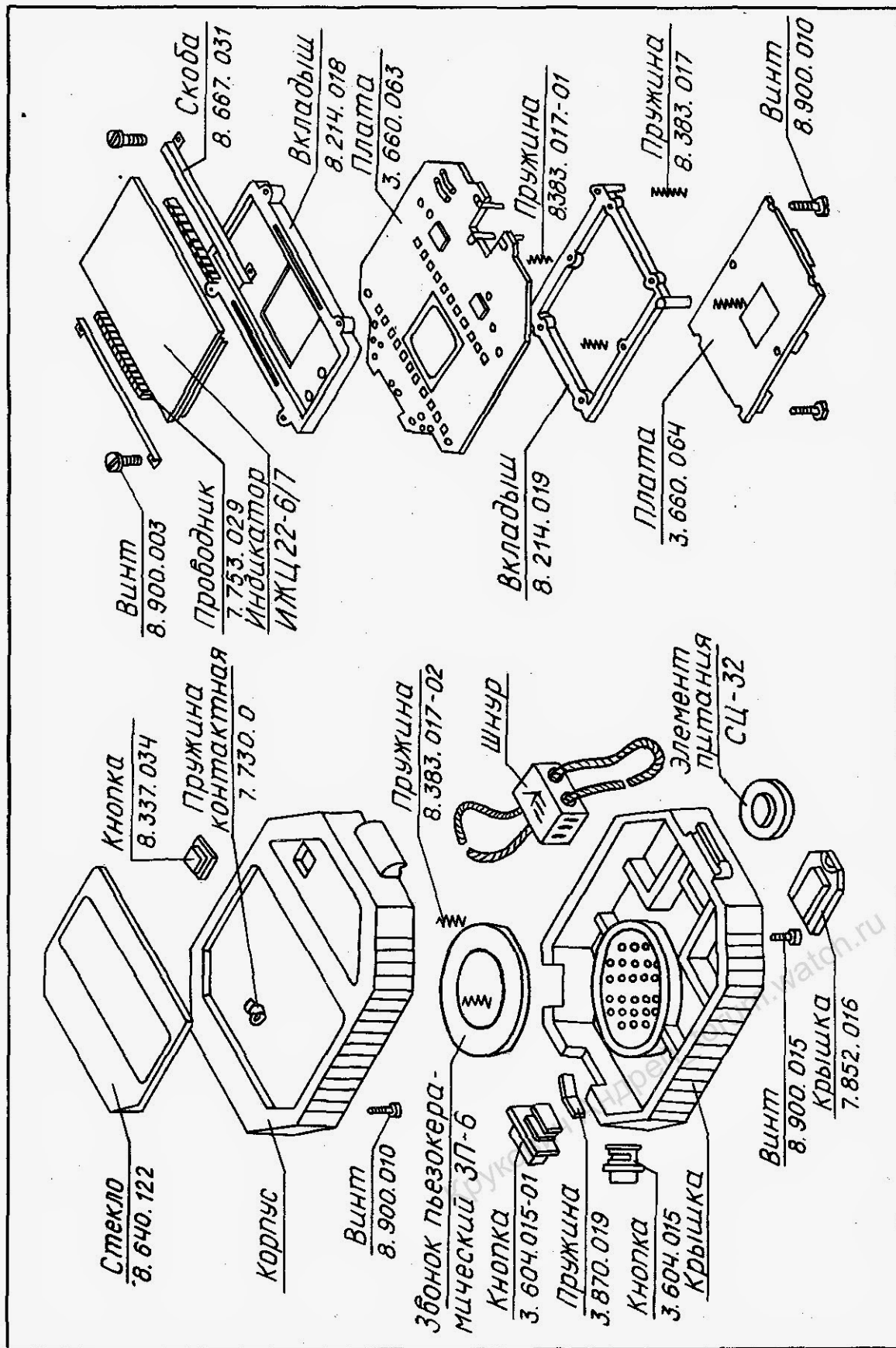
Прокладка



Обозначение	Наименование
3.660.053-01	Плата
7.230.022	Отражатель
7.730.043	Пружина контактная
7.730.049	Пружина контактная
7.755.024	Проводник
3.212.052	Обойма
8.223.025	Втулка
8.636.057	Рамка
8.903.000	Винт
4.106.132	Корпус
8.054.059-01	Крышка
8.337.025-06	Кнопка
8.337.025-07	Кнопка
8.640.133	Стекло
8.683.125	Прокладка
8.683.044	Кольцо
ОЖО.460.192 TV	Конденсатор К10-50В-Н90-0,1 мкФ-2
18М0.030.010 TV	Элемент СЦ-21
TV 16.675.025-84	Лампа СМН-1,5-1 2
ОД0.338.021 TV	Резонатор РК10-7АУ-32,7650К или -145
ОД0.339.4781 TV	Индикатор жидкокристаллический ИЖЦ7-8/7

Электроника 56

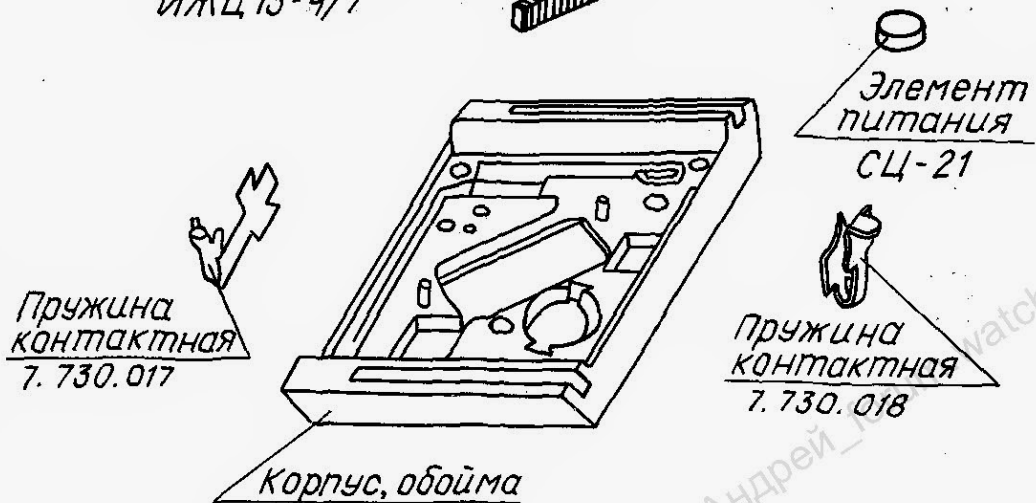
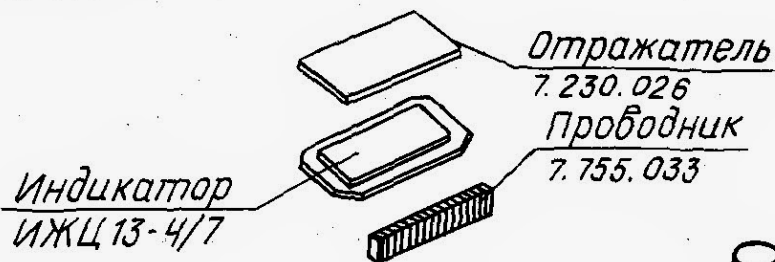
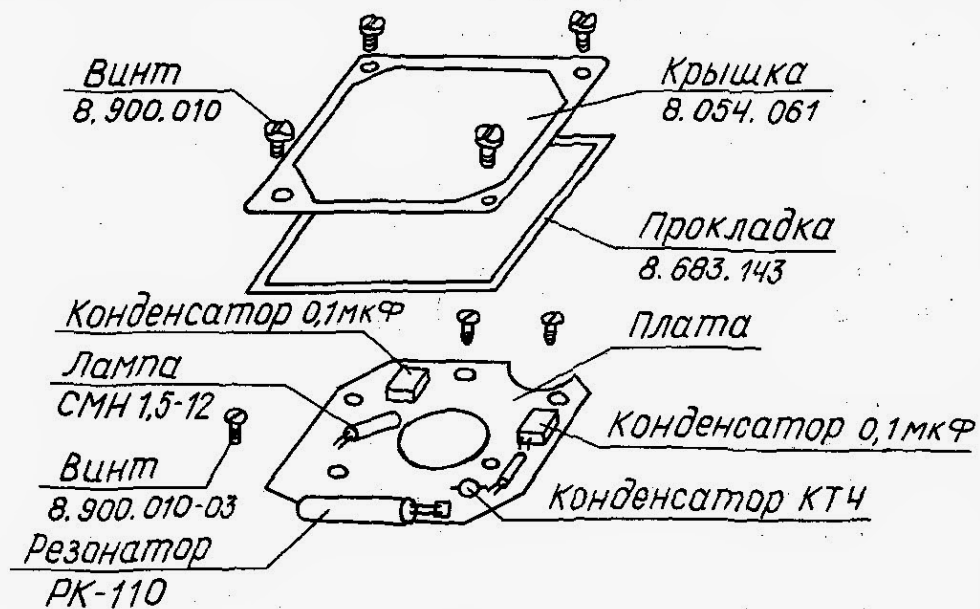
Обозначение	Наименование
8.900.010	Винт
3.660.063	Плата
7.755.029	Проводник
8.900.015	Винт
8.667 I3	Скоба
8.900.003	Винт
I2MO.I05 TV	Звонок пьезокер. 3И-6
ОДО.339.578 TV	Индикатор жидкокристаллический ИЖЦ 22-6/7
7.730.053	Пружина контактная
8.387.019	Пружина
8.383.017	Пружина
8.383.017-01	Пружина
8.383.017-02	Пружина
ОМО.460.128 TV	Конденсатор КТ4-24-5/25пФ
ОМО.460.172 TV	Конденсатор К10-17-2В-М1500-0,01мкФ± 5%-7
ОМО.460.172 TV	Конденсатор К10-17-1В-Н90-0,1мкФ-6
ОМО.474.128 TV	Конденсатор К53-21-6,3В-4 7мкФ± 20%
МОО.475.002 TV	Катушка индуктивности КИ /35± 10/ мГн
8.214.018	Вкладыш
8.214.019	Вкладыш
ОДО.338.012 TV	Резонатор РК110-7АУ-32, 764К
аАО.336.448 TV	Транзистор КТ 3130Б
7.852.017	Крышка
8.661.009	Застежка
64.146.026	Корпус
3.604.015	Кнопка
3.604.015-01	Кнопка
8.337.034	Кнопка
3.362.29	Диод КД 522Б



Обозначение	Наименование
7.730.054	Пружина контактная
7.30.055	Пружина контактная
7.756.001	Штифт
8.223.017	Втулка
8.223.025	Втулка
4.127.044	Крышка
7.852.016	Крышка
7.852.018	Крышка
8.640.122	Стекло
18M0.080.010 TV	Элемент питания СД-32
4.414.000	Шнур
0M0.467.162. TV	Резистор СЗ-14-0,125-3,3МОм или КИМ 0,125-3,3 МОм ± 5% 4,7МОм + 5% или КИМ-0,125-4,7МОм 10МОм + 5% или КИМ 0,125-10МОм СЗ 14 -22МОм + 5% или КИМ-0,125 -22 МОм + 5%
0M0.467.162 TV	СЗ-14-0,05 или КИМ -0,05 -6МОм ± 10%
8.610.038	Пластина
8.610.038-01	Пластина
8.610.039	Пластина
aA0.336.601 TV	Диод Кд629 AC
8.683.030	Прокладка

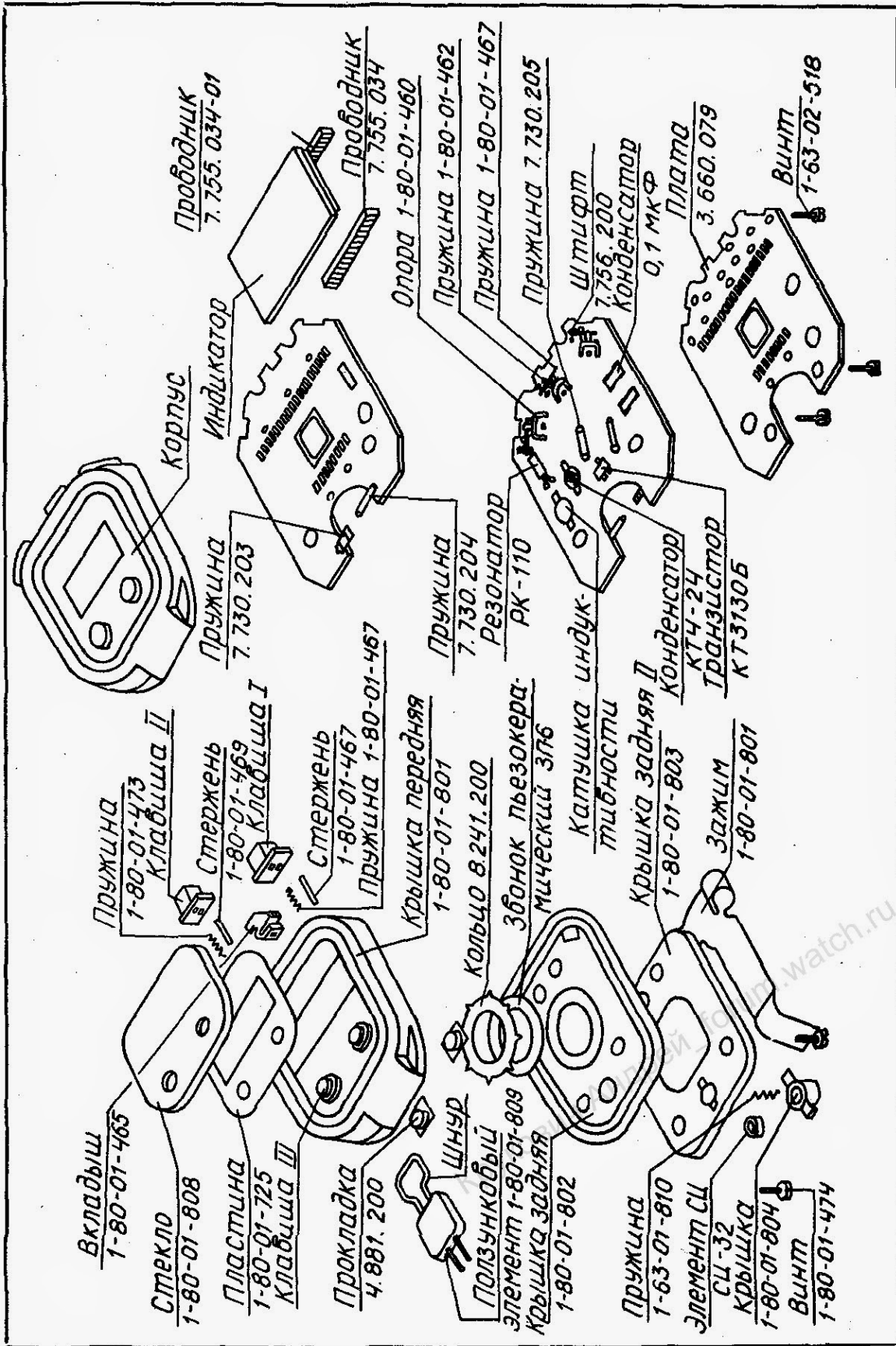
Электроника 58

Обозначение	Наименование
3.660.078	Плата
7.230.026	Отражатель
7.730.017	Пружина контактная
7.730.018	Пружина контактная
7.755.033	Проводник
8.683.143	Прокладка
8.900.010-02	Винт
2.900.010-03	Винт
ОДО.333.021 TV	Резонатор РК П10-7АУ-32, 764К
TV 16.675.025-84	Лампа СМН 1,5-1 2
ОДО.460.128 TV	Конденсатор КГ4-24-5/25пФ
ОДО.460.192 TV	Конденсатор К10-50В-Н90-0,1 мкФ-2
ОДО.333.478 TV	Индикатор жидкокристал- лический ИЖЦ 13-4/7
П1М0.080.010 TV	Элемент СЦ-2I
4.106.034.01-09	Корпус
8.640.148.01-03	Стекло
8.054.06I	Крышка
8.604.018	Кнопка
8.337.043	Кнопка
4.420.024	Ремешок
7.730.069	Пружина контактная



Индикатор темна электронный «Электроника ИТ—01»

Обозначение	Наименование
3.660.079	Плата
4.881.200	Прокладка
7.730.203	Пружина контактная
7.730.204	Пружина контактная
7.730.205	Пружина контактная
7.755.034	Проводник
7.755.034-01	Проводник
7.756.200	Штифт
8.241.200	Кольцо
I-80-01-460.5-00	Опора
I-80-01-462.0-00	Пружина
I-80-01-465.0-00	Вкладыш
I-80-01-467.5-00	Пружина контактная
I-80-01-468.1-00	Стержень I
I-80-01-469.1-00	Стержень II
I-80-01-474.1-00	Винт
I-80-01-472.1-00	Пружина I
I-80-01-473.1-00	Пружина II
I-80-01-725.5-00	Пластина
I-80-01-801.5-00	Крышка передняя
I-80-01-802.0-01	Крышка задняя I
I-80-01-803.0-01	Крышка задняя II
I-80-01-804.0-01	Крышка
I-80-01-805.0-01	Клавиша I
I-80-01-806.0-01	Клавиша II
I-80-01-807.0-01	Клавиша III
I-80-01-808.0-01	Стекло
I-80-01-809.0-01	Ползунковый элемент
I-80-01-810.1-01	Зажим
I-63-01-810.0-01	Пружина
I-63-02-518.1-00	Винт
	Шнур
ОДО.338.021 TV	Резонатор РК-110-7AU-32,764К

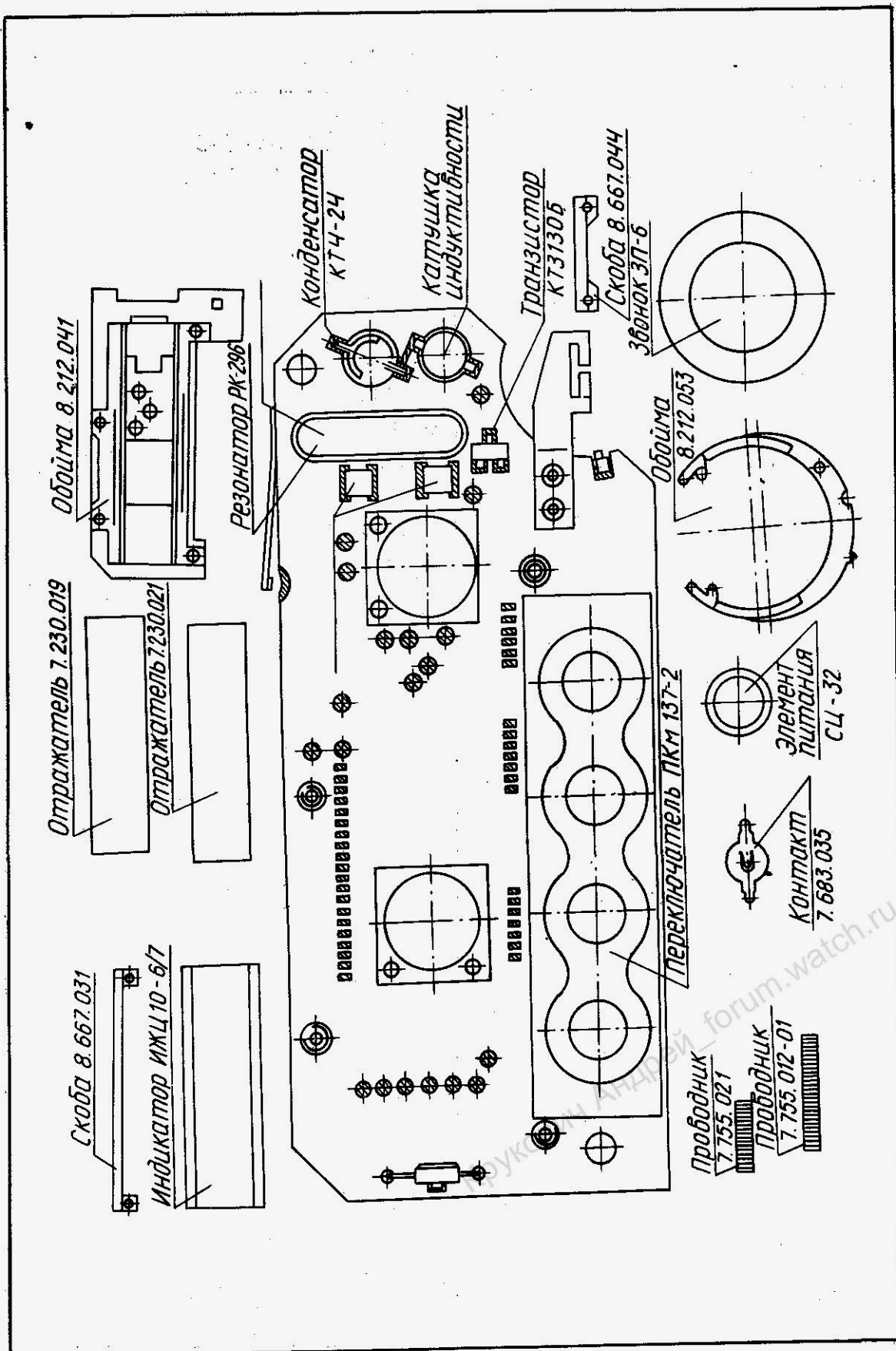


Обозначение	Наименование
ОЖО.460.128 TV	Конденсатор КТ4-24 5/25мФ
ОЖО.460.172 TV	Конденсатор К10-17-1В-Н90-0,1 мкФ-6
18MO.080.010 TV	Элемент СЦ-32
аА0.336.448 TV	Транзисторы
аА0.336.703 TV	КТ3130Б или
12MO.081.105 TV	КТ3153А9
Ке0.475.002 TV	Звонок пьезокерамический ЗП-6
	Катушка индуктивности КИ/35 ± 10/ мГн
	Индикатор

Крукович Андрей_forum.watch.ru

Электроника 5 52371

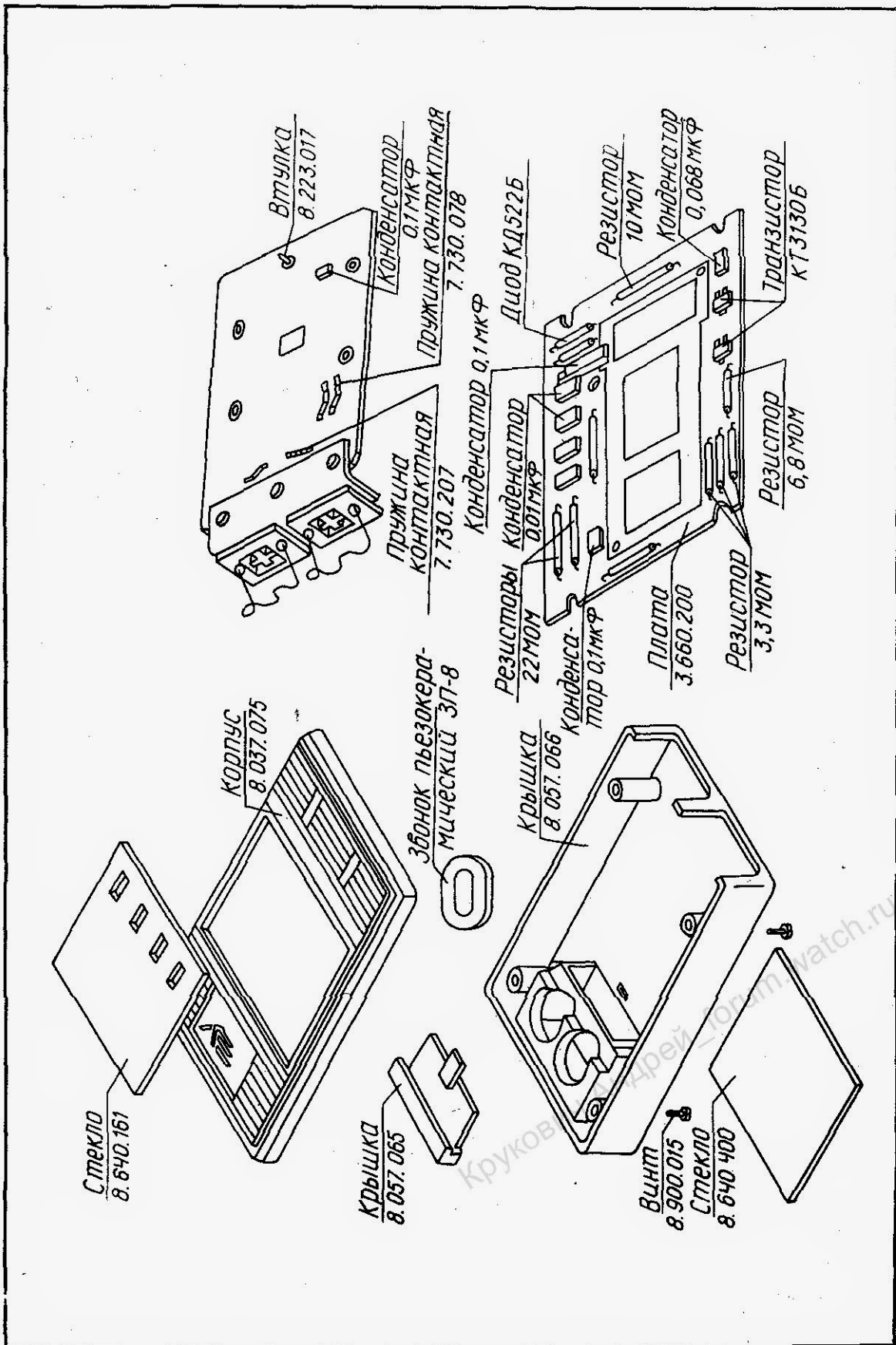
Обозначение	Наименование
7.239.000	Отражатель
7.730.044	Пружина контактная
7.730.046	Пружина контактная
8.203.019	Втулка
8.223.019	Втулка
8.955.003	Заклепка
8.337.028-04	Кнопка
8.337.028-04	Кнопка
2.819.088	Блок электронный
7.730.043	Пружина контактная
3.660.054	Плата
7.230.019	Отражатель
7.230.021	Отражатель
7.230.019	Отражатель
7.230.021	Отражатель
7.683.035	Контакт
7.683.041	Контакт
7.755.012-03	Проводник
7.755.021	Проводник
8.212.041	Обойма
8.212.053	Обойма
8.667.031	Скоба
8.667.044	Скоба
8.900.003	Винт
I8MO.080.010 TV	Элемент СЦ-32
I2MO.081.105 TV	Звонок пьезокерамический ЗП-6
ОД0.339.476. TV	Индикатор ИЖЦ10-6/7
ОЖ0.460.128 TV	Конденсатор 5/25 пФ
ОЖ0.460.172 TV	Конденсатор 0,022 мкФ
Же0.475.002. TV	Катушка индуктивности КИ/35± 10/ мГн
ТУ16.675.025-84	Лампа СМН 1,5 - 1 2.
АГО.360.057 TV	Переключатель ПКН137-2

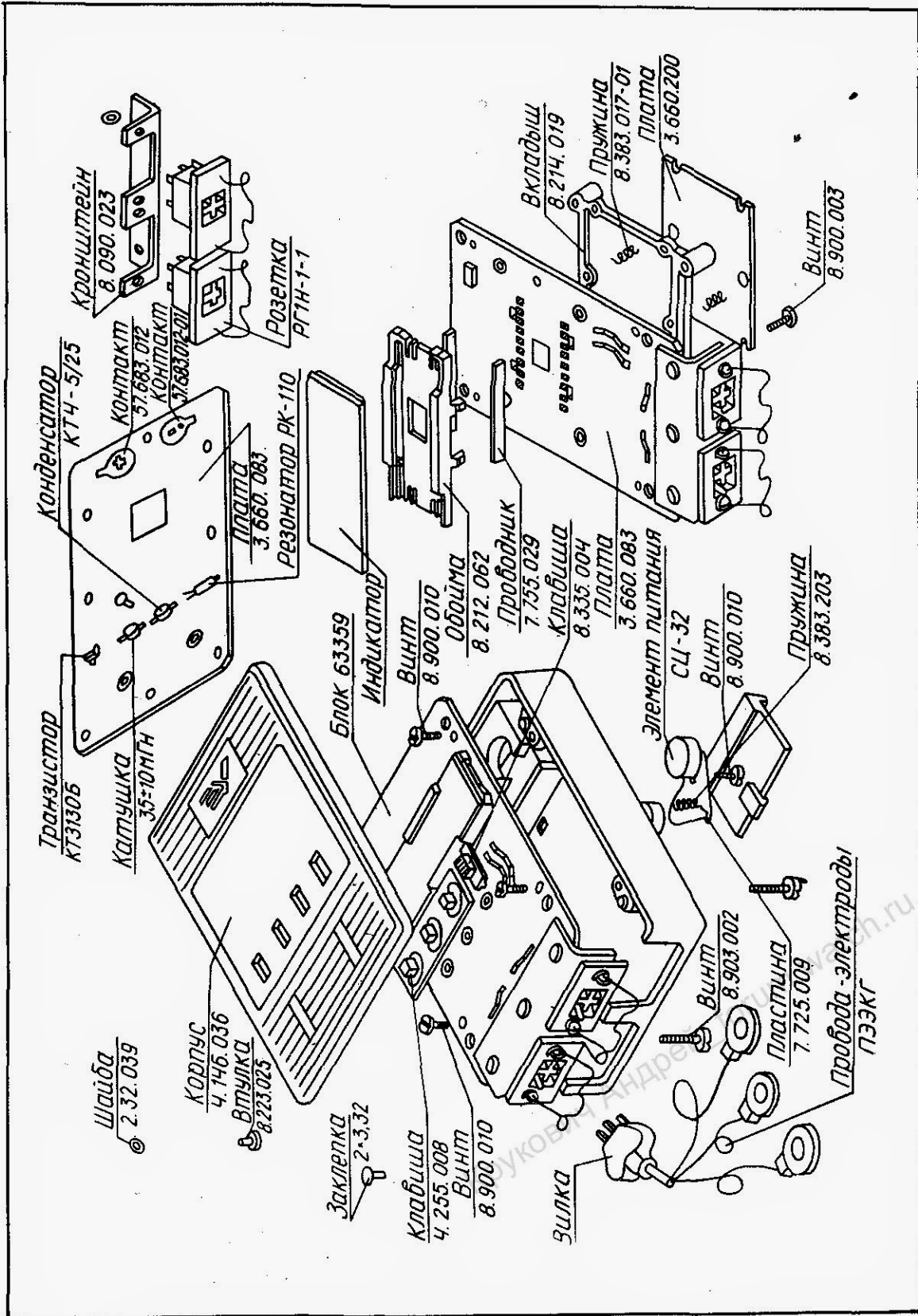


Обозначение	Наименование
ОД0.338.012 TV	Резонатор РК296-15ВУ-529-1-В
аА0.336.448 TV	Транзистор КТ 3130А
4.146.020	Корпус
8.050.017	Крышка
8.057.046	Крышка
8.097.000	Кронштейн
8.212.051	Обойма
8.387.016	Пружина
8.640.110	Стекло
8.337.028	Кнопка
8.337.029	Кнопка
8.613.002	Дно
8.900.010-01	Винт

Микрокардиоанализатор—часы

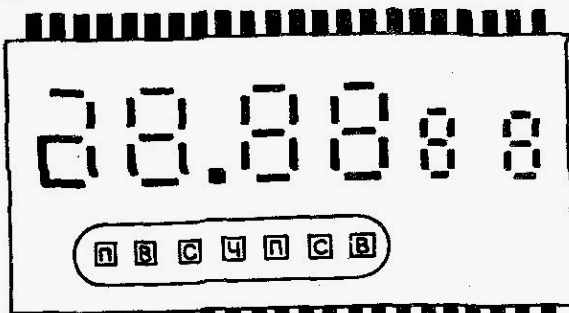
Обозначение	Наименование
2.819.117	Блок электронный
4.255.008	Клавиша
8.900.010	Винт
	Вилка
8.383.203	Пружина
Провода-электроводы ПЭЭКТ	Блок электронный
3.660.200	Плата /в сборе/
8.212.062	Обойма
8.383.017-01	Пружина
	Индикатор жидкокристал- лический
8.057.065	Крышка
8.640.161	Стекло
8.900.015	Винт
3.380.014	Резонатор РК110-7АУ-32,76400К
4.883.062 СБ	Плата / в сборе/
7.683.012-01	Контакт
7.730.076	Пружина контактная
8.090.023	Кронштейн
8.223.025	Втулка
	Заклепка 2x3,32
	Катушка индуктивности КН/35 ± 10/мГн
3.362.055	Диод КД 522Б
4.679.005-04	СЗ-13-22 МОм ± 10%
4.679.005-06	СЗ-14-0,125-6,8 МОм ± 5%
4.883.043 СБ	Плата / в сборе/
	Конденсатор К10-17-1Б-Н90-0,1 МКФ-6
	Транзистор КТ3130Б
4.146.036	Корпус
7.725.009	Пластина
8.903.002	Винт



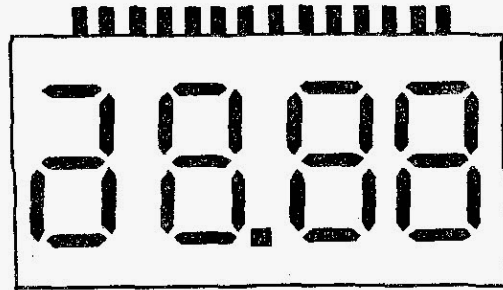


Обозначение	Наименование
8.335.004	Клавиша
	Элемент СЦ-32
3.660.083	Плата / в сборе/
7.755.029	Проводник
8.214.019	Вкладыш
8.900.003	Винт
8.037.075	Корпус
8.057.066	Крышка
8.640.400	Стекло
ЗП-8	Звонок пьезокерамический
4.609.000	Конденсатор КТ4-24-5/25пФ
7.683.012	Контакт
7.730.207	Пружина контактная
7.730.078	Пружина контактная
8.223.017	Втулка
2.32.039	Шайба
	Конденсатор
	К10-17-1в-Н90-0,1мкФ-6
	Розетка РГ1Н-1-1
	Транзистор КТ3130Б
4.679.005-05	Резистор СЗ-14-0,05-22
	МОМ ± 5%
4.679.005	СЗ-14-0,125-3,3 МОМ ± 5%
4.679.005-02	СЗ-14-0,125-10МОМ ± 5%
	Конденсатор
	К10-17-1в-Н90-0,068мкФ-6
	Конденсатор
	К10-17-2в-М1500-0,01мкФ
	± 5%-7
4.609.009-01	Конденсатор

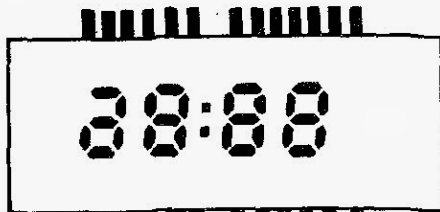
Индикаторы к ЭНЧ



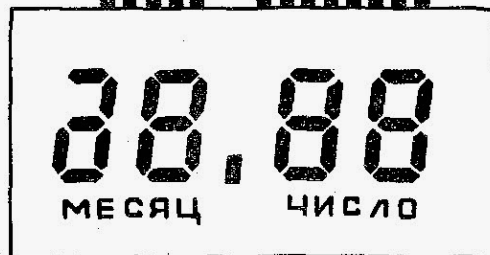
ЦИЖ-9 ББ-202, ББ-202К



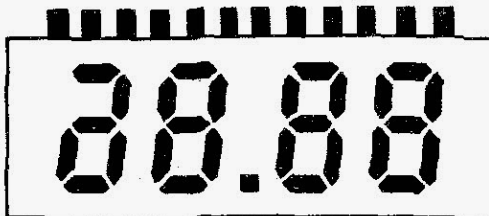
ИЖЦ9-4/7 35-204А 29351
Э-61(29391)



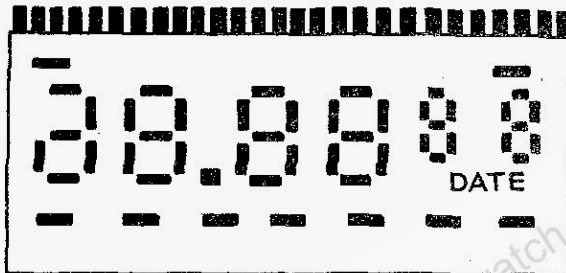
ИЖЦ 2-4/3 ББ-203



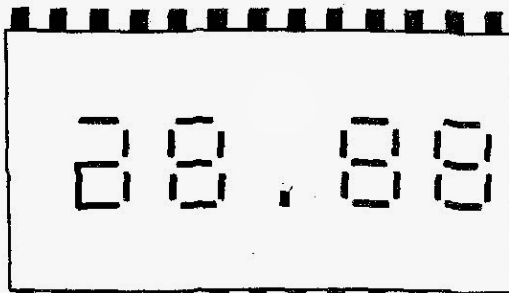
ИЖЦ2-4/7 ББ-204Б(29351)
ББ-204А



ИЖЦ4-4/7 5-203Б(18351Б)



ИЖКЦ1-6/5 5-206, 5-206А, 5-206Б



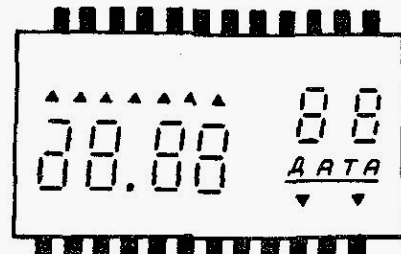
ИЖКЦ2-4/5 ББ-204



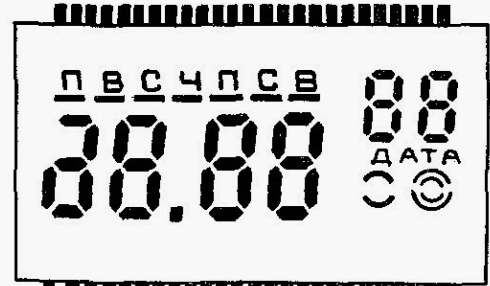
ИЖЦ11-6/7 29353А



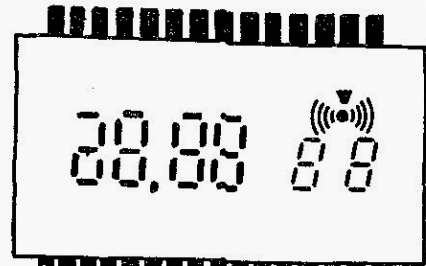
ИЖКЦ2-6/5 5-207



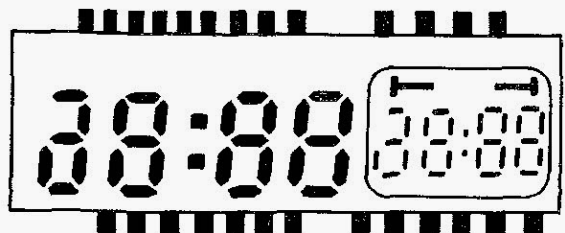
ИЖЦ7-6/7 29367
29354, 29367M



ИЖЦ1-6/7 5-209



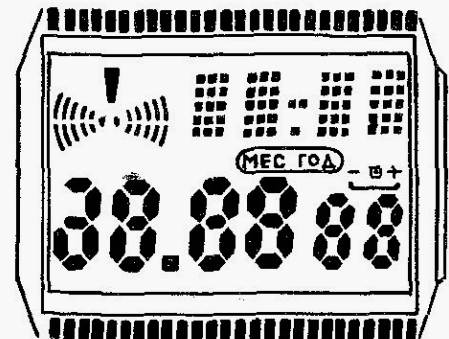
ИЖЦ6-6/7 29364, 30364



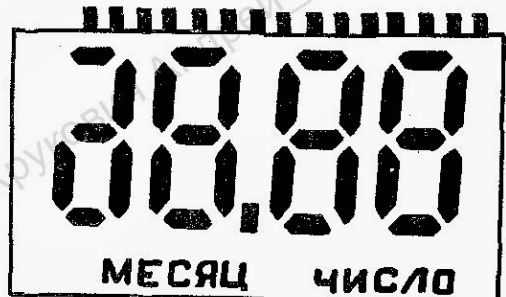
ИЖЦ11-8/7



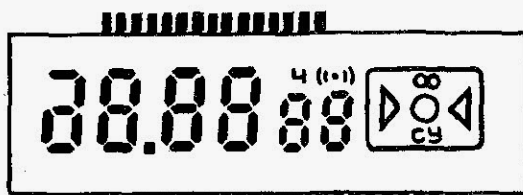
ИЖЦ13-4/7 18351-1, 18394.1
18391-1, Э-58



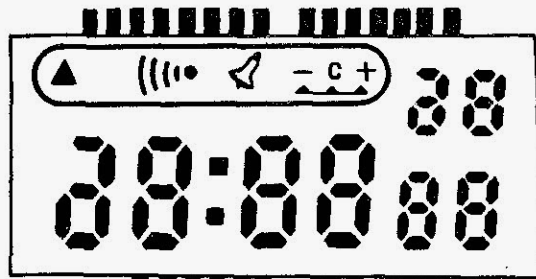
ИЖЦ1-10/7 29361



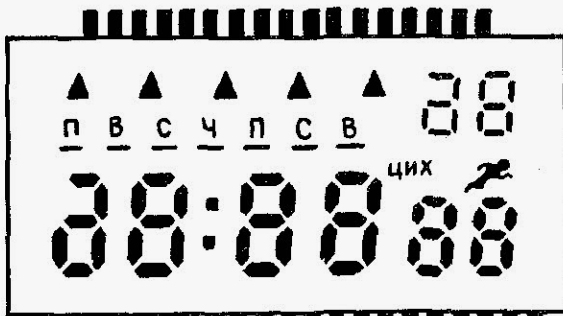
ИЖЦ14-6/7 Э-51(20353)



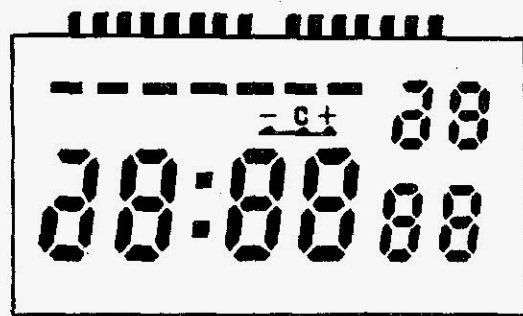
ИЖЦ 9-6/7 Э-302, Э-301



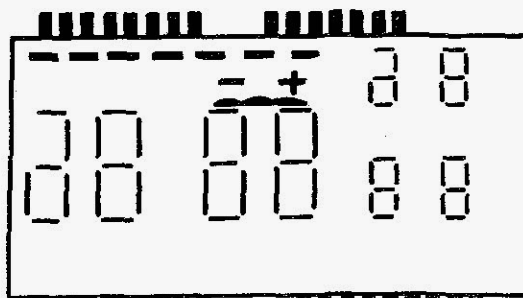
ИЖЦ 8-8/7 Э-52(29375)



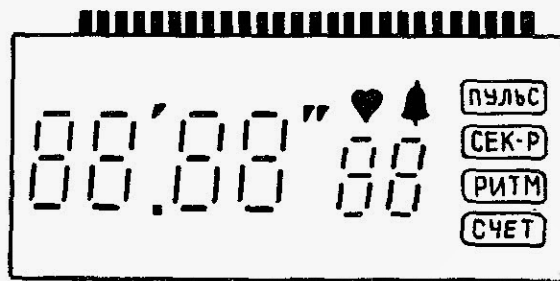
ИЖЦ 10 - 8/7



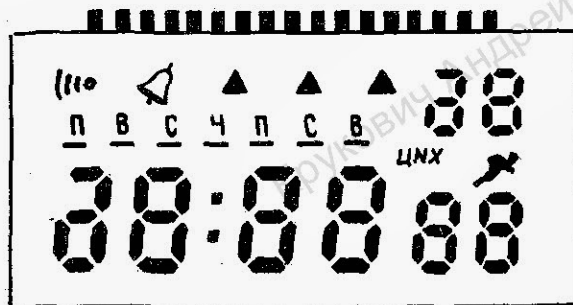
ИЖЦ 7-8/7 Э-53(29376)



ИЖЦ 5-8/7(29366)



ИЖЦ 22 - 6/7 76372



ИЖЦ 9-8/7 Э-55(29378)

Стекла к ЭНЧ



ББ-202К
Кор. 087 ст. 029



ББ-202
Кор. 202 ст. 060



ББ-204
Кор. 015-09
ст. 015-009



29358
8.640.078



ББ-203
Кор. 023 ст. 066



18394.1
Кор. 025 ст. 115-14



ББ-203
8.640.066



18351.1
Кор. 121 ст. 124



Э-58
Кор. 034 ст. 148-03



~~ББ-204~~
Кор. 026
Ст. 041-04



ББ-204А
Кор. 063 мульт.
Ст. 070-06



~~ББ-204~~
Кор. 063 мульт.
Ст. 041-05



Э-55
Кор. 128 ст. 134



ББ-203Б
Кор. 072 ст. 079



ББ-203Б
Кор. 124 ст. 082



ББ-203Б
Кор. 095 ст. 099



29361
Кор. 089 ст. 093



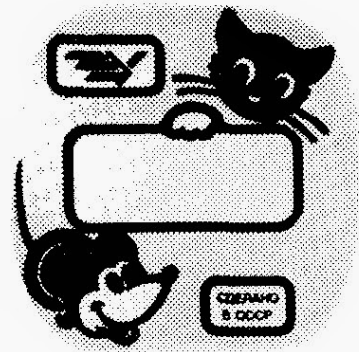
Эл-52
Корп. 118 ст. 121



18394
КОР. 023 ШК.
СТ. 115-03



18394
КОР. 023 ШК.
СТ. 115-08



18394
КОР. 023 ШК.
СТ. 115-11,12



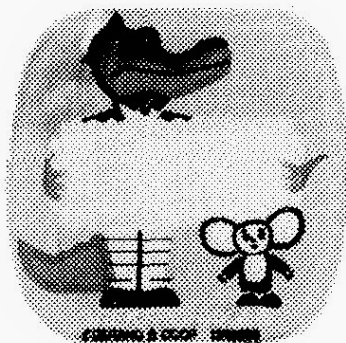
18394
КОР. 023 ШК.
СТ. 115-02



18394
КОР. 023 ШК.
СТ. 115-16



18394
КОР. 023 ШК.
СТ. 115-01



18394
КОР. 023 ШК.
СТ. 115-10



18394.1
КОР. 023 ШК. СТ. 138



Э-51
КОР. 030 ПЛ. СТ. 139



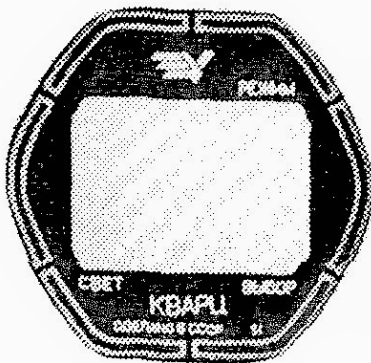
56-204А
кор. 070 ст. 077



29391
кор. 024 пл. ст. 116



35-206Б
кор. 077 ст. 084



20353
кор. 116 ст. 118-03



35-206
кор. 064 ст. 049-04



35-206А
кор. 024 ст. 024-004



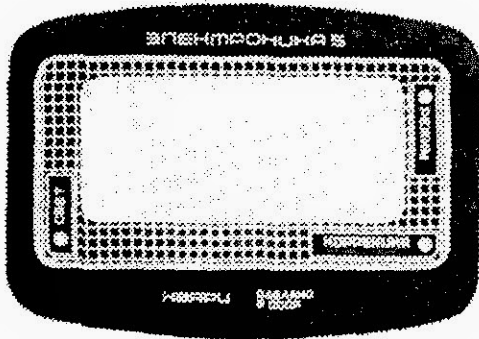
29353
кор. 119 ст. 125



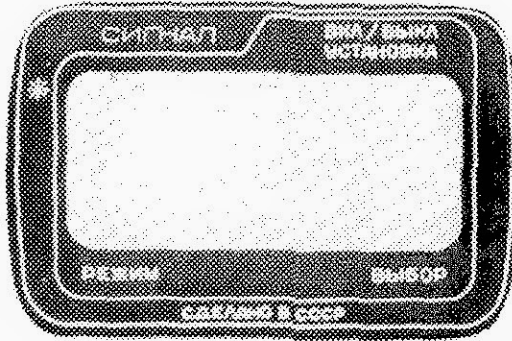
3-53
корп. 132 ст. 133-02



29364
кор. 086 ст. 090



29391
кор. 017 пл. ст. 094



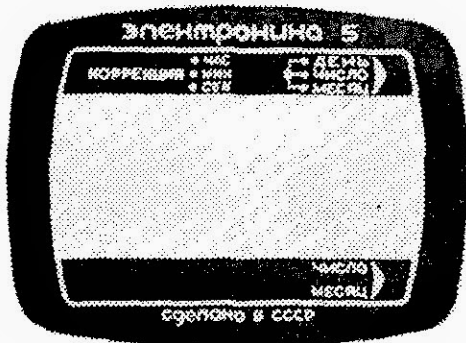
30364
кор. 088 ст. 092



Э-56
кор. 026 пл. ст. 122



56-209
кор. 066 ст. 071 04



ББ-202
кор. 014 ст. 053-01



ББ-204Б
кор. 060 ст. 067

Корпуса к ЭНЧ



BB-202
Ч. 106.014



BB-202K
Ч. 106.087



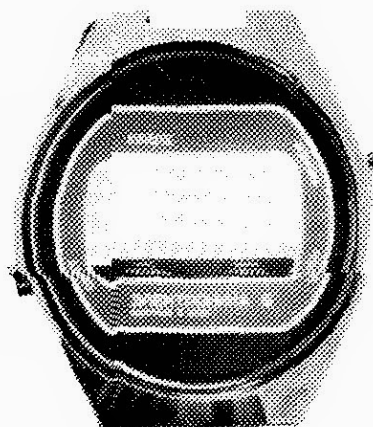
BB-203
Ч. 106.065



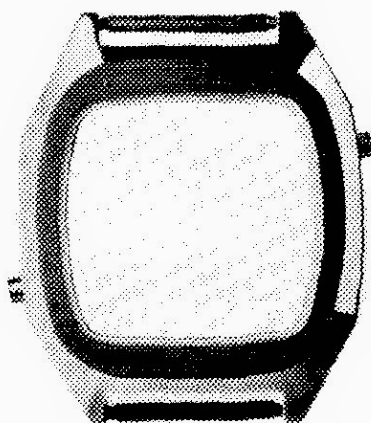
BB-203A
Ч. 106.055



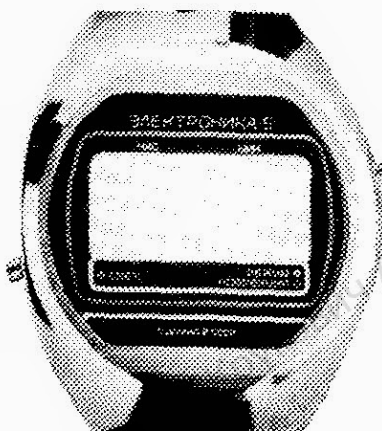
BB-203B
Ч. 106.072



BB-204
Ч. 106.015



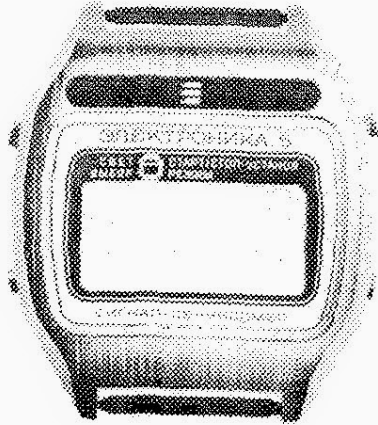
BB-204
Ч. 106.026



BB-204A
Ч. 106.070



BB-204B
Ч. 106.060



56-209
4.106.086



56-29351A
4.106.063-016



3-51
4.146.030



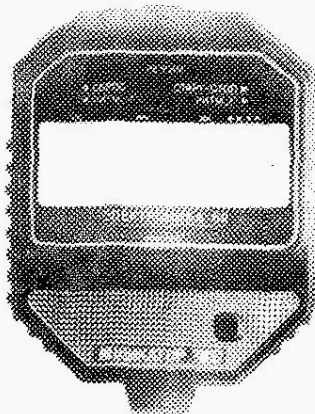
3-52
4.106.118



3-53
4.106.132



3-55
4.106.128



3-56
4.146.026



3-58
4.146.034



3-61
4.146.-031



35-18391
4.106.114



35-20353
4.106.115



35-206A
4.106.021



35-206A
4.106.064



35-2066
4.106.077



35-207
4.106.061



18351.1
4.106.095



18351.1
4.106.121



18391.1
4.146.028



18394
Ч.146.023



18394.1
Ч.146.025



29353
Ч.106.119



29354
Ч.106.108-01



29361
Ч.106.089



29364
Ч.106.086



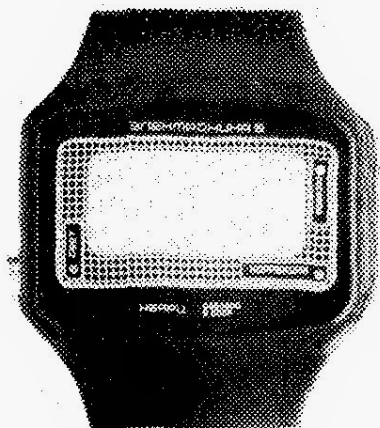
29366
Ч.106.096



29367
Ч.106.085



29368
Ч.106.129



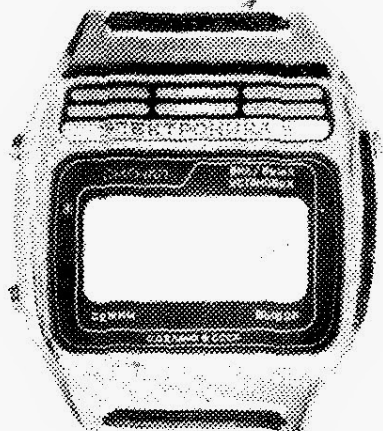
29391
4.146.017



29391
4.146.024



29391
4.146-018



30364
4.106.088

Крукович Андрей_forum.watch.ru

Содержание

Электроника - 5 30350 (К) (202 К)	3
Электроника - 5 18351 (Б 6-203)	5
Электроника - 5 22356 (203 А)	7
Электроника - 5 18351 Б (203 Б)	9
Электроника - 5 30351 (204)	II
Электроника - 5 29351 А (204 А)	13
Электроника - 5 29391 А	14
Электроника - 6I	15
Электроника - 5 29391	16
Электроника - 5 29351 Б (204 Б)	19
Электроника - 5 30353 А (206 А), 30353 (206)	21
Электроника - 5 29353 А (206 А)	23
Электроника - 5 29354 (207 М)	25
Электроника - 5 30354 (207)	26
Электроника - 5 30355 (209)	28
Электроника - 5 29360	31
Электроника - 5 29361	33
Электроника - 5 29364	35
Электроника - 5 29366	38
Электроника - 5 29367	40
Электроника - 5 29367 М	42
Электроника - 5 29368	44
Электроника - 5 18391	46
Электроника - 5 18394, 18394.1, 18391.1, 18391.1, 9-62	48
Электроника - 50 (20351)	51
Юношеские	53
Электроника - 51 (20353)	54
Электроника - 52, 54, 55	55
Электроника - 53	57
Электроника - 56	58
Электроника - 58	61
Индикатор темпа электронный "Электроника III-01"	63

Электроника - 5 5237I	66
Микрокардиоанализатор-часы	68
Индикаторы к ЭНЧ	73
Стекла к ЭНЧ	76
Корпуса к ЭНЧ	83

Крукович Андрей_forum.watch.ru