

А. Д. РОМАНОВ

ПРОЕКТИРОВАНИЕ
ПРИБОРОВ
ВРЕМЕНИ



ИЗДАНИЕ ПЕРВОЕ

А. Д. РОМАНОВ

ПРОЕКТИРОВАНИЕ ПРИБОРОВ ВРЕМЕНИ

Допущено
Министерством высшего
и среднего специального
образования СССР
в качестве учебного пособия
для студентов
приборостроительных специальностей
высших учебных заведений



МОСКВА
«ВЫСШАЯ ШКОЛА»
1975

арод-
арак-
ошим
я са-
ичных
естве
мене-
време-
тации
ичных
темах
орских
ев ат-
имене-
о рас-
инность
аново-
ческий
круп-
е колл-
нборов

ред ча-
зна за-
объема
иклату-
качест-
й. Для
остроп-
ромыш-
юлнять-
инженер-
пыт по
риборов
В связи
инжене-
задача
вки спе-

6П5.8
Р69
УДК 681.11 (075)

Рецензенты:

Кафедра приборов точной механики
Пензенского политехнического института
Инж. Л. С. Шапиро

Романов А. Д.
Р69 Проектирование приборов времени. Учеб. пособие для вузов. М., «Высш. школа», 1975

224 с. с ил.

В книге излагаются вопросы методики расчета и конструирования типовых элементов различных конструкций приборов времени, а также рассматриваются наиболее характерные и распространенные конструкции часов и приборов времени.

Предназначается в качестве учебного пособия для студентов приборостроительных специальностей. Может быть использовано специалистами часовой промышленности.

Р $\frac{31305-275}{001(01)-75}$ 156-75

6П5.8

© Издательство «Высшая школа» 1975

ПРЕДИСЛОВИЕ

Современный уровень развития народного хозяйства, науки и техники характеризуется непрерывно возрастающим применением приборов времени для самых различных целей. Кроме различных часов, используемых в быту в качестве измерителей времени, широкое применение имеют специальные приборы времени, предназначенные для регламентации технологических процессов, в различных отраслях промышленности, в системах автоматики, при исследовании морских глубин, недр земли, верхних слоев атмосферы, космоса и др. Область применения приборов времени непрерывно расширяется. Часовая промышленность СССР, используя преимущества планового хозяйства, за короткий исторический срок сумела освоить в массовом и крупносерийном производствах большое количество различных типов часов и приборов времени.

Партией и правительством перед часовой промышленностью поставлена задача по дальнейшему увеличению объема производства и расширению номенклатуры изделий с учетом улучшения качественных характеристик изделий. Для решения указанных задач приборостроительная и, в частности часовая промышленность, должна непрерывно пополняться высококвалифицированными инженерными кадрами, имеющими опыт по расчету и конструированию приборов времени различного назначения. В связи с этим перед вузами, готовящими инженеров по приборам времени, стоит задача по улучшению качества подготовки специалистов.

РАЗДЕЛ ПЕРВЫЙ
КОНСТРУИРОВАНИЕ И РАСЧЕТЫ ТИПОВЫХ
ДЕТАЛЕЙ И УЗЛОВ ПРИБОРОВ ВРЕМЕНИ

ГЛАВА I
СОЕДИНЕНИЯ ДЕТАЛЕЙ

§ 1. Общие требования, предъявляемые к конструкциям
приборов времени

Измерение времени — одно из самых распространенных физических измерений. Приборы времени находят широкое применение во всех областях науки, техники, народного хозяйства и используются всюду, где течение того или иного процесса или физического явления необходимо выразить в зависимости от времени. По этой причине они весьма разнообразны по принципу устройства, размерам, эксплуатационным требованиям, точности показаний и продолжительности работы. В зависимости от назначения и условий эксплуатации к приборам времени предъявляются различные требования. В большинстве случаев основным требованием является точность и стабильность показаний, что и определяет в конечном итоге конструкцию прибора времени в целом, а также и конструкцию отдельных узлов и деталей, выбор соответствующих материалов, качества механической и термической обработки, гальванических и защитных покрытий, выбор смазки и т. д. В некоторых случаях точность работы прибора времени фактор второстепенный, а основным требованием является безотказность срабатывания или функционирования (взрыватели, системы пожарной сигнализации, системы автоматики и др.).

Всякий прибор времени независимо от назначения должен удовлетворять требованиям надежности, под которой понимают «свойство изделия выполнять заданные функции, сохраняя свои эксплуатационные показатели в заданных пределах в течение требуемого промежутка времени или требуемой наработки и обусловленное безотказностью, ремонтопригодностью и сохранностью» [9].

Различают надежность в эксплуатации и надежность при хранении. Эксплуатационная надежность характеризуется безотказностью, под которой понимают свойство изделия непрерывно со-

хранять работоспособность в заданных режимах и условиях эксплуатации. Например, применительно к бытовым часам работоспособностью их будет такое состояние, при котором они в данный момент времени соответствуют всем требованиям, установленным в отношении основных параметров, характеризующих выполнение заданных функций (средний суточный ход, продолжительность работы от одной полной заводки пружины и др.) по ГОСТу или техническим условиям. *Надежность* при хранении (сохраняемость) — способность изделия выполнять свои функции (работоспособность) по истечении определенного срока хранения, установленного в соответствии с техническими условиями. *Ремонтопригодность* — свойство изделия восстанавливать работоспособность после ремонта.

Отказ — потеря работоспособности изделия, выражающейся нарушением правильного функционирования или выходом основных качественных характеристик за установленные пределы. Так, в часах будет иметь место отказ, если они по какой-либо причине остановились или имеют недопустимую погрешность хода. *Долговечность* называют свойство изделия длительное время сохранять работоспособность в заданных режимах и условиях эксплуатации до разрушения или другого предельного состояния. Количественно она оценивается техническим ресурсом, т. е. суммарной наработкой в часах за период эксплуатации до разрушения или другого предельного состояния. Ремонтопригодность изделия увеличивает его долговечность. Так, в настоящее время технический ресурс бытовых наручных часов составляет 10—15 лет [14]. Надежность приборов времени зависит главным образом от качества разработанной конструкции и совершенства технологии изготовления, сборки, регулирования и испытания. Качество конструкции характеризуется:

1) взаимозаменяемостью: чем больше в приборе взаимозаменяемых деталей, тем совершеннее технологический процесс, тем выше ремонтопригодность изделия и его надежность;

2) упрощением принципиальной и кинематической схем прибора и в связи с этим сокращением номенклатуры деталей. Обычно, чем проще механизм в кинематическом отношении, тем он надежнее в действии;

3) габаритными размерами механизма: чем меньше габаритные размеры прибора, тем большее влияние оказывают отклонения конструктивных параметров от их номинальных значений на работу механизма прибора, тем меньше его надежность. Очевидно, что точность и стабильность показаний крупногабаритных приборов времени при прочих равных условиях выше, чем малогабаритных. То же самое следует сказать и о безотказности или надежности функционирования; в общем случае безотказность крупногабаритных приборов времени выше, чем малогабаритных;

4) применением унифицированных и стандартизованных деталей и узлов, что повышает ремонтопригодность, а также снижает себестоимость изделия.

Надежность приборов времени должна быть экономически оправдана их назначением и условиями эксплуатации. Завышенные

требования к их качественным характеристикам вызывают увеличение трудозатрат и себестоимости изделия. Важным фактором при проектировании приборов времени, учитывая в основном их крупносерийный и массовый характер производства, является технологичность конструкции, которая при заданных качественных показателях изделия характеризуется снижением трудоемкости и себестоимости при изготовлении, сборке, регулировании, испытании и ремонте. При одном и том же назначении прибора требования к технологичности его конструкции повышаются с увеличением масштабов производства и количественного выпуска. Чем выше серийность производства, тем сложнее и ответственнее задачи конструктора, от работы которого во многом зависит своевременное и успешное освоение новых образцов изделий и выпуск предприятием доброкачественной продукции.

§ 2. Характерные особенности соединений, применяемых в приборах времени

Малые габаритные размеры приборов времени в ряде случаев вызывают необходимость искать такие конструктивные решения в выборе формы деталей и их способов соединений, каких нет в машиностроении и в других отраслях приборостроения. Это в первую очередь относится к способам соединения деталей, требующих обеспечить надежность соединения с минимальным количеством крепежных деталей и быструю сборку и разборку механизмов. Для удобства сборки и сокращения ее трудоемкости детали соединяются в узлы с применением неподвижных посадок, обеспечивающих неизменное положение деталей относительно друг друга как при сборке, так и в процессе работы механизма. Ввиду малых габаритных размеров по высоте отношение длины отверстия к посадочному диаметру $l/d < 1$ и в среднем составляет $0,2 \div 0,5$, в то время как в машиностроении это отношение обычно не менее двух.

Для обеспечения необходимого характера соединения на размеры сопрягаемых деталей назначаются допуски в соответствии с ГОСТом. Существуют ГОСТы на допуски и посадки на размеры более и менее 1 мм. Наиболее употребительными являются 2 а, 3 и 4-й классы точности. Соединения по 2-му классу точности в приборостроении, в частности при производстве приборов времени, применяют сравнительно редко ввиду трудностей технологического порядка. В ряде случаев для увеличения прочности соединения, исключающей возможность повертывания на валу при передаче значительных крутящих моментов, соединения осуществляют по накатанной (рифленной) поверхности вала или насадкой на зубья (соединения колес с трибами). Весьма распространенной как в неподвижных, так и в подвижных соединениях является посадка детали на конический вал или ось с малой конусностью. При неподвижных посадках достигают надежность соединения при незначительном усилии запрессовки, чем исключают или уменьшают

вероятность деформации деталей, в подвижных соединениях — более высокую точность направления и, в некоторых случаях, возможность регулировать зазор.

§ 3. Неразъемные соединения

Соединение двух и более деталей, разъем которых связан со значительным усилием или нарушением формы одной из деталей, называют *неразъемным*. Применение неразъемных соединений диктуется уменьшением номенклатуры и количества деталей в изделии; упрощением технологии изготовления; уменьшением габаритных размеров узла или изделия в целом; сокращением количества сборочных операций; прочностью соединения.

К неразъемным относятся соединения сваркой, пайкой, склеиванием, заформовкой, завальцовкой, расчеканкой, запрессовкой и др. Из всех видов сварки в приборостроении наибольшее применение имеет точечная сварка, так как она больше других пригодна для массового производства. Сварка применяется в большинстве случаев для замены клепки и, обычно, дешевле последней, так как при ней отпадает необходимость в разметке, сверлении отверстий и изготовлении заклепок.

Чтобы получить качественное соединение сваркой, необходимо осуществить соответствующий подбор материалов соединяемых деталей [15]. Соединения сваркой наиболее часто встречаются в крупногабаритных технических приборах времени.

Соединения деталей пайкой являются более распространенными в сравнении с соединениями сваркой. *Пайка* — процесс соединения металлических деталей при помощи металлов и сплавов, называемых *припоями*. Обычно в часовом производстве применяют мягкие оловянно-свинцовые припои марок ПОС-18, ПОС-30, ПОС-40, ПОС-61, температура плавления которых ниже 400°C . В приборах времени соединения пайкой используют довольно широко. Характерными примерами таких соединений является пайка втулки 1 с кольцом 2 корпуса карманных часов, часов с секундометром, секундометров и других крупногабаритных переносных часов и приборов времени (рис. 1, а). На рис. 1, б показано соединение пайкой донышка 1 с рамкой 2 корпуса наручных часов, имеющих прямоугольную форму. С целью экономии цветного металла и уменьшения трудоемкости обработки пайкой соединяются корпус 1 барабана с зубчатым венцом 2 (рис. 1, в). На рис. 1, г показано соединение пайкой циферблата с ножкой.

Завальцовку или закатку применяют при закреплении круглых деталей, например, стекол (рис. 1, д), подшипников из минерала (рис. 1, е), цапф ушка корпуса наручных часов (рис. 1, ж) и в других случаях, когда оправу или охватываемую деталь обычно изготовляют из мягкого материала. Развальцовку применяют для трубчатых деталей, когда материал охватываемой детали, обладающий пластическими свойствами, деформируется специальным инстру-

ментом, образуя буртик, прочно скрепляющий детали (рис. 1, з, и, к).

Для неразъемного соединения детали из различных материалов в любых их сочетаниях склеивают. В зависимости от области применения и условий эксплуатации склеивающие вещества должны обладать высокими изоляционными свойствами, эластичностью, влагонепроницаемостью, неизменными механическими и химическими свойствами во времени. В приборах времени склеивание применяется главным образом в соединениях стекла с ободком, где требуется получить необходимую прочность и герметичность.

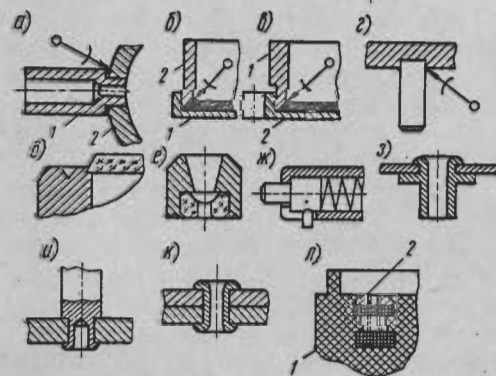
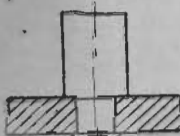
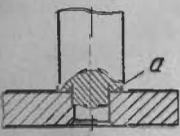
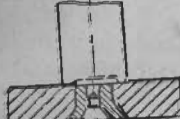

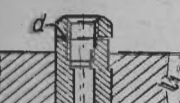


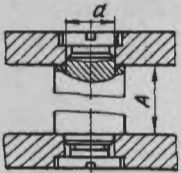
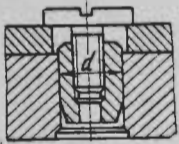
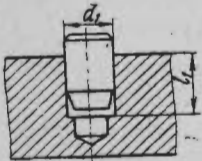
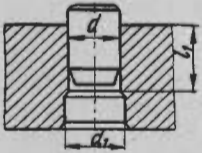
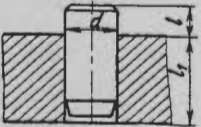
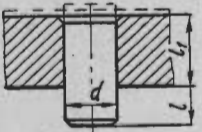
Рис. 1. Неразъемные соединения

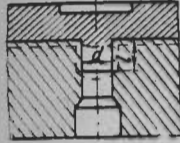
Так, втулка 2 (рис. 1, л) с кольцевой канавкой и накаткой по цилиндрической поверхности заформована в бакелитовый корпус 1. В отверстии втулки имеется резьба, нарезаемая обычно после заформовки.

Соединения запрессовкой являются весьма распространенными в приборах времени. Эти соединения, осуществляемые без дополнительных крепежных деталей, возможны только в том случае, если материал, хотя бы одной из соединяемых деталей, обладает пластическими свойствами. Характерными примерами являются соединения с помощью направляющих колонок и штифтов платин и мостов, различного рода пружин, рычагов и других деталей приборов времени. Точность взаимного расположения деталей приборов времени, особенно основных, какими являются платины и мосты, имеет исключительно важное значение, учитывая то обстоятельство, что в процессе эксплуатации приборы времени, особенно бытовые и специальные часы, подвергаются периодической чистке или ремонту и замене смазки, при этом необходимо, чтобы все детали механизма заняли прежнее положение.

В зависимости от технических требований к прибору времени, его габаритных размеров и серийности выпуска, существуют различные конструктивные решения в соединениях деталей с помощью направляющих колонок и штифтов. В табл. 1 представлены наиболее часто встречающиеся в практике соединения с помощью направляющих колонок и штифтов, указаны примеры применения.

Виды соединения	Характеристика соединения	Применение
	<p>Колонку запрессовывают и расклепывают</p>	<p>В крупногабаритных часах и приборах</p>
	<p>Тот же характер соединения. Кольцевая канавка <i>a</i> предусматривается для плотного прилегания торца колонки к платине с целью получения более точного расстояния между платинами. Если кольцевая канавка <i>a</i> отсутствует, то следует предусматривать фаску в отверстии</p>	<p>В часах и приборах малогабаритных механизмов</p>
	<p>Колонку запрессовывают с малым натягом и затем расклепывают коническим специальным пуансоном. Соединение весьма надежно и может быть выполнено при малом усилии запрессовки, исключая деформацию платины</p>	<p>В часах и приборах, работающих в условиях вибрации</p>
	<p>Тугая, или прессовая, посадка по диаметру <i>d</i> на длине <i>l</i>₁ и скользящая на длине <i>l</i>₂. Соединение осуществляется по системе вала. Буртик с диаметром <i>D</i> предусматривает возможность уменьшения перекоса при запрессовке</p>	<p>В часах и приборах при малой высоте механизма</p>
	<p>Прессовая посадка на длине <i>l</i>₁. Конусная часть колонки с нижней стороны служит для направления в платине при запрессовке. В случае значительной толщины <i>h</i> платины с нижней стороны ее по технологическим соображениям предусматривают рассверливание отверстия <i>d</i> по диаметру <i>d</i>₁, при этом ориентировочно принимают $l_1 \approx (1,0 \div 1,2)d$</p>	<p>То же</p>

Виды соединения	Характеристика соединения	Применение
	Соединение по скользящей посадке по диаметру d с двух сторон. Закрепление осуществляется винтами. Расстояние между платинами зависит от точности изготовления колонки по размеру A	Особо точные часовые механизмы, где с целью избежания деформации соединяемых деталей (платина и колонка) и изменения размера A расклеивание не допускается (хронометры, высокоточные анкерные часы и др.)
	Прессовая посадка по диаметру d	Только для крепления. При износе резьбы во втулке производится замена другой, что сохраняет дорогостоящую деталь (платину) и упрощает условия ремонта
	Штифт запрессовывают в сквозное отверстие, точно обработанное на длине l_1 , при этом $l_1 \approx (1,0 \div 1,5)d_1$	Направляющие штифты мостов, пружин, рычагов и др., при значительной толщине детали или когда сквозное отверстие не допускается
	Штифт запрессовывают в сквозное отверстие (калиброванное) на длине l_1 . При малом диаметре d по технологическим соображениям отверстие рассверливают по диаметру d_1	Направляющие штифты платин и мостов. При малой толщине мостов штифты запрессовываются в платину
	Штифт запрессовывают в сквозное точно обработанное отверстие, при этом $d \approx l_1$, $l_1 \approx (1,0 \div 1,5)d$	Направляющие штифты при малой толщине соединяемых деталей
	То же, с последующей обработкой верхней плоскости (указано штриховой линией)	Когда не допускается следов соединения штифта с другой деталью (видимые в механизме поверхности мостов, пружин, рычагов и др.)

Виды соединения	Характеристика соединения	Применение
	Соединение с помощью направляющих штифтов, получаемых заодно целое с деталью $l \approx (1,0 \div 1,2)d$	В малогабаритных часах и приборах, при малой длине штифта и толщине детали

§ 4. Разъемные соединения

Соединение двух или более деталей, при разьеме которых не происходит нарушение их формы, называют *разъемным*. Применение разъемных соединений производится из следующих соображений: удобства сборки и ремонта; облегчения технологии изготовления.

Все разъемные соединения должны удовлетворять следующим основным требованиям: точности взаимного расположения при повторных сборках; прочности соединения; надежности работы и отсутствию разрегулировки.

Все детали механизма должны иметь необходимую прочность, которая определяется назначением прибора и условиями его эксплуатации с учетом действующих усилий, как в самом механизме, так и вне его (удары, тряска, вибрация и т. д.). Кроме того, всем деталям следует сохранять взаимное расположение с целью нормального функционирования. В условиях длительной эксплуатации или при поломке необходимо произвести замену пришедшей в негодность детали, что сопряжено с частичной разборкой механизма и последующей сборкой. При этом требуется сохранить первоначальное расположение деталей, что для приборов времени имеет исключительно важное значение.

В условиях малых габаритных размеров прибора, когда затруднительно применение дополнительных крепежных деталей и в то же время необходимо исключить возможность поворота одной детали относительно другой, применяют соединения, в которых сопряжение деталей происходит не по цилиндрическим, а по плоским поверхностям. Характерным примером могут служить соединения колеса с валом барабана (рис. 2, а), заводного ключа с кулачковой муфтой (рис. 2, б), улитки с валом (в хронометрах) и др.

На рис. 2, в показано соединение на лыске кулачка двухстрелочного секундомера с осью, осуществляемое также без дополнительных крепежных деталей. На рис. 2, г — крепление тонкой пластинки на втулке, запрессованной на валу.

Соединения деталей, для осуществления которых необходимо приложить некоторые усилия, но разъем которых не нарушает их первоначальной формы, можно отнести к условно разъемным. При-

мерами таких соединений могут служить соединение крышки 1 с корпусом 2 заводного барабана (рис. 2, д) и соединение с корпусным кольцом 2 часов ободка 1 и крышки 3 (рис. 2, е). Неподвижность соединения осуществляется за счет сил упругости соединяемых деталей.

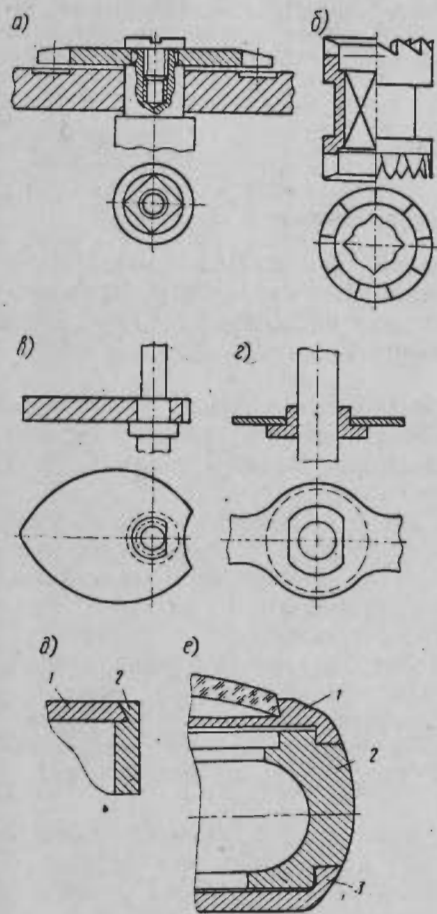


Рис. 2. Разъемные соединения

В первом случае фрикционный момент возникает вследствие сил упругости стенок закаленного триба минутной стрелки (сечение А—А), во втором и третьем — для создания фрикционного момента вводятся дополнительные детали — фрикционные пружины 3. Фрикционный момент должен быть достаточным, чтобы обеспечить совместное движение соединяемых деталей в процессе измерения времени и не слишком большим при переводе стрелок часов (рис. 3, а, б), а также при возвращении стрелок секундомера в ис-

ходное положение (рис. 3, в). Величина фрикционного момента, удовлетворяющая двум указанным требованиям, устанавливается экспериментально для каждого конкретного случая. Фрикционно соединен с верхней накладкой баланса и регулятор часов. Здесь фрикционное соединение необходимо для того, чтобы указатель регулятора самопроизвольно не смещался относительно установленного деления шкалы и тем самым не нарушалась регулировка хода.

Ввиду малых размеров часовых механизмов основными деталями, предназначенными для крепления, являются винты, размеры которых определяются конструкцией и условиями работы соединяемых деталей. Гайки применяют в исключительных случаях, при этом только в механизмах с большими габаритами.

Винты по ГОСТу, за редкими исключениями, использовать не представляется возможным, так как они обычно не подходят по длине или форме, а поэтому конструируются специальными. Материалом для винтов в большинстве случаев служит автоматная сталь У7АВ, которая хорошо обрабатывается на автоматах, что позволяет получить чистую поверхность резьбы. Все стальные винты подвергаются закалке, которая, повышая упругие свойства материала и прочность деталей, придает им также и твердость, что необходимо для повышения качества обработки в процессе шлифования и полирования винта и для предохранения от смятия шлица при работе отверткой. Обычно стремятся резьбовую часть винта делать возможно короче: 5÷8 ниток и меньше, что обуславливается малыми толщинами соединяемых деталей, а также технологическими соображениями при изготовлении и сборке.

Во всех механических часах, предназначенных для отсчета текущего времени, применяют фрикционные соединения, конструктивное выполнение которых зависит от габаритных размеров механизма и его назначения. Фрикционные соединения применяют также в секундомерах и хроноскопах, где стрелки должны с помощью рычажной системы возвращаться в исходное положение после отсчета измеренного промежутка времени, в механизмах реверса часовых тахометров, в счетчиках и других приборах.

Фрикционное соединение является промежуточным между неподвижным и подвижным и включает в себя частично элементы того и другого. Оно предусматривает наличие упругого элемента (пружины) или детали, обладающей пружинящими свойствами.

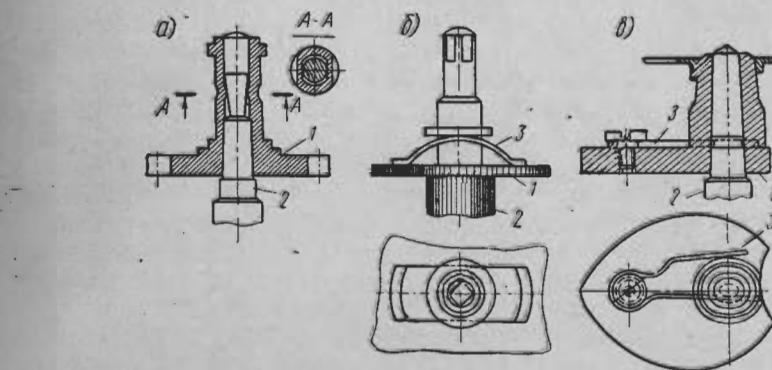


Рис. 3. Фрикционные соединения

На рис. 3 показаны конструктивные схемы фрикционных соединений: соединение триба минутной стрелки 1 с осью 2 центрального колеса (рис. 3, а); соединение центрального колеса 1 с трибом 2 (рис. 3, б); соединение кулачка секундомера 1 с осью 2 (рис. 3, в).

На рис. 3 показаны конструктивные схемы фрикционных соединений: соединение триба минутной стрелки 1 с осью 2 центрального колеса (рис. 3, а); соединение центрального колеса 1 с трибом 2 (рис. 3, б); соединение кулачка секундомера 1 с осью 2 (рис. 3, в).

В приборах времени в соответствии с ГОСТом применяется резьба часовая метрическая с большой высотой профиля, которая обеспечивает надежность соединения при повторных сборках механизма, имея в виду также то обстоятельство, что в большинстве случаев деталь, в которую ввинчивают винт, изготавливается из латуни или другого какого-нибудь цветного сплава. Однако для га-

и форма которых определяется конструкцией и условиями работы соединяемых деталей. Гайки применяют в исключительных случаях, при этом только в механизмах с большими габаритами.

рантии надежности соединения следует, по возможности, избегать применения резьбы в мягких материалах (медь, латунь, алюминий и др.) или предусматривать сменные втулки, особенно в трудоемких и дорогостоящих деталях.

В приборах времени наибольшее применение имеет часовая метрическая резьба по ГОСТ 9000—59 с номинальными диаметрами 0,25; 0,3; (0,35); 0,4; (0,45); 0,5; (0,55); 0,6; (0,7); 0,8; 0,9 мм. Находит применение и нормальная крепежная резьба по ГОСТ 8724—58

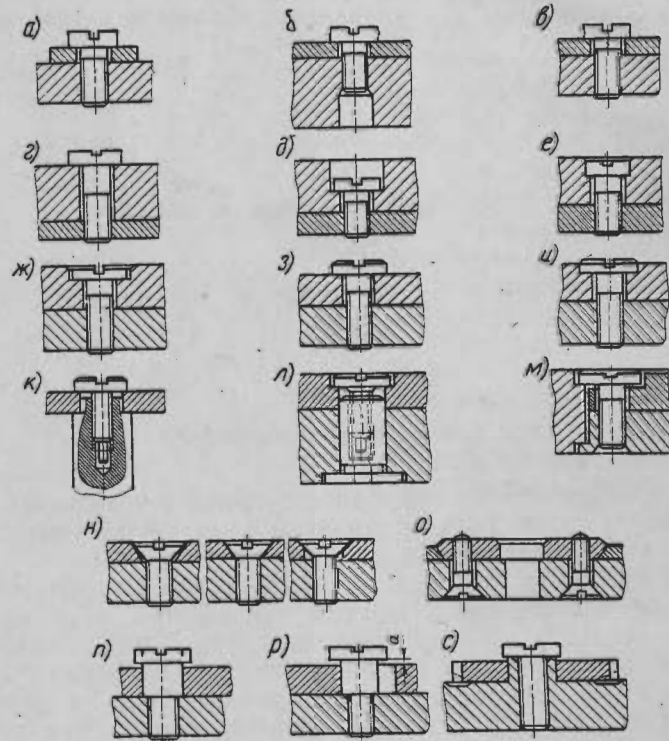


Рис. 4. Резьбовые соединения

с двумя рядами номинальных диаметров. Первый основной ряд содержит диаметры резьбы: 1; 1,2; 1,6; 2,0; 2,5; 3,0; 4; 5; 6; 8; 10 мм, второй — 1,1; 1,4; 1,8; 2,2; 3,5; 4,5 мм. Рекомендуется диаметры резьб, заключенные в скобки, а также указанные во втором ряду по возможности не применять. Обычно применяется правая резьба, но встречаются случаи в процессе проектирования, когда необходимо применять винты с левой резьбой. Тогда, чтобы отличить винты с левой резьбой, на головке винта делается три параллельных шлица, причем средний наиболее глубокий предназначен для отвертки (рис. 4, *л*). Для соединения ободка и крышки с корпусным

кольцом применяют специальную метрическую резьбу по ГОСТ 2542—71 для диаметров 14—35 мм, при этом предусматривается два ряда номинальных диаметров резьб с шагом 0,3÷0,4 мм. Первый ряд (основной) содержит следующие диаметры резьбы: 15; 16; 17; 20; 24; 25; 26; 27; 28; 30; 32; 33; 35 мм. Во втором ряду диаметры резьбы имеют следующие значения: 14; (17,8); 18; 19; (19,7); (20,5); 21; 22; 23; 29; 31; 34 мм.

Диаметры резьб, заключенные в скобки, при проектировании рекомендуется не применять. Основной шаг резьбы 0,35 мм, он относится к диаметрам первого и второго рядов, за исключением диаметров 17,8; 34 и 35 мм. На рис. 4 представлены различные виды резьбовых соединений, наиболее часто встречающиеся в приборах времени, где буквами обозначены схемы: *а—в* — крепление деталей с малой толщиной (пластины, пружины); *г—и* — различные варианты крепления плоских деталей, имеющих значительную толщину (мосты, пластины); *к* — крепление пластины на направляющих колонках крупногабаритных приборов; *л* — крепление мостов в малогабаритных приборах; *м* — один из вариантов крепления механизма часов в корпусе; *н* — варианты крепления винтами с потайной головкой; *о* — крепление верхней накладки к мосту баланса (накладка из стали); *п* — соединение двух деталей с помощью специального винта (винт — ось) с утолщенной цилиндрической частью, служащей направляющей для вращения верхней детали; *р* — тот же винт, утолщенная часть которого служит направляющей для поступательного движения верхней детали; *с* — головка винта препятствует колесу, вращающемуся на выступе пластины (моста), перемещаться вверх.

§ 5. Материалы, применяемые для приборов времени

Характерной особенностью приборов времени является то, что они весьма трудоемки в изготовлении при малом расходе материалов, стоимость которых, отнесенная к стоимости изделия, не превышает обычно 10—15%. При этих условиях особо важное значение приобретает технологичность и экономичность конструкции, имея в виду крупносерийный и массовый характер производства приборов времени. К факторам, характеризующим технологичность конструкции, относится и выбор материалов для деталей изделия. Материалы должны обеспечивать необходимую прочность деталей, легко обрабатываться и обладать высокой коррозионной стойкостью. Детали приборов времени изготавливают из черных и цветных металлов, которые должны удовлетворять специальным требованиям. Химический состав, механические и прочие свойства металлов определяются Государственными стандартами (ГОСТ). Большинство деталей приборов времени изготавливают из стали и латуни, причем число марок невелико [20]. Наиболее употребительными являются стали марки У7АВ и У10А. Сталь У7АВ (углерода до 0,7%) имеет повышенное содержание серы и фосфора, которые являются вредными примесями, но улучшают обрабатываемость резанием. Эта сталь получила название автоматной (АВ). В то же время эти примеси уменьшают прочность стали, делая ее хрупкой, а также снижают антикоррозионную стойкость. Хорошая обрабатываемость стали У7АВ позволяет изготавливать детали сложной формы, в частности с резьбой. Из стали У7АВ изготавливают винты, оси и валы, трибы, колеса заводного механизма, фиксирующие штифты пружин и другие детали, подвергающиеся закалке, в приборах бытового назначения. В точных и специальных технических приборах валы, оси и трибы изготавливают из стали У10А (углерода до 1%), которая по сравнению со сталью У7АВ и обычной инструментальной сталью У10 имеет минимальное количество серы и фосфора, а поэтому обладает повышенной прочностью и антикоррозионной стойкостью. Сталь У10А может быть закалена до высокой твердости. Из нее обычно изготавливают детали, к которым предъявляют высокие требования прочности, твердости и упругости: оси баланса и анкера, рычаги и пружины заводного механизма и complication секундометров. Для изготовления неотчетливых деталей, не подвергающихся закалке, применяют стали 10 и 50. Сравнительно редко употребляют специальные хромоникелевые стали, в частности сталь марки Х18Н9, отличающуюся повышенной антикоррозионной стойкостью, но пониженной обрабатываемостью. Из этой стали изготавливают детали корпусов (крышки) часов. К специальным хромоникелевым сталям относятся также инвар и элинвар, обладающие особыми физическими свойствами. Так инвар, имея малый терми-

ческий коэффициент по сравнению с обычной сталью, используют для целей температурной компенсации в высокоточных маятниковых и балансовых часах. Элинвар, имея малый температурный коэффициент модуля упругости, применяют для изготовления пружин баланса (волосков) в бытовых часах и приборах времени невысокой точности крупносерийного и массового производств. Физические свойства инвара и элинвара зависят как от точного выдерживания химического состава, так и от строгого выполнения технологии изготовления, почему эти сплавы и получили название *прецизионных*. Существует большое количество марок прецизионных сплавов, особенно элинваров, обладающих различными физическими и технологическими свойствами (температурным коэффициентом модуля упругости, антимагнитностью, пластичностью, внутренним трением, изохронностью и др.).

Изменение физических свойств элинваров осуществляется введением в химический состав сплавов в небольших количествах редких металлов. В настоящее время на отечественных часовых заводах для волосков применяют исключительно элинварный антимагнитный сплав марки Н41ХТА, который, имея малый температурный коэффициент модуля упругости, обладает хорошими технологическими свойствами, что позволяет получать волоски правильной формы. Из цветных металлов наибольшее применение в приборах времени имеет латунь следующих марок: ЛС63-3, Л62, ЛС59-1, Л68. Основная марка латуни ЛС63-3, которая содержит до 65% меди, около 3% свинца и остальное цинк. Свинец улучшает обрабатываемость латуни, что позволяет получить чистую поверхность детали. Будучи достаточно твердой, латунь хорошо обрабатывается шлифованием и полированием. Для увеличения твердости латунь дополнительно обрабатывают прокаткой в холодном состоянии. В зависимости от степени наклепа различают латунь твердую (т) и особо твердую (от). Эти буквенные обозначения указывают дополнительно к обозначению марки латуни, например, ЛС63-3т и ЛС63-3от. Твердую и особо твердую латунь марки ЛС63-3 применяют для изготовления деталей с большим объемом механической обработки (платины и мосты), а также для деталей, к которым предъявляются высокие требования твердости и чистоты поверхности (колеса основной зубчатой передачи, баланс, двойная ролька и др.). Из латуней Л62 и Л68, имеющих хорошие пластические свойства, изготавливают детали горячей штамповкой, вытяжкой или гибкой. Для несложной формы деталей с небольшим объемом механической обработки применяют латунь ЛС59-1. Кроме различных марок латуни реже используют и другие цветные сплавы, как то: нейзильбер, томпак, бериллиевая бронза и алюминий. Из нейзильбера изготавливают детали корпусов, обод баланса и другие детали. Томпак, обладающий высокими пластическими свойствами, также применяют для деталей, корпусов сложной формы. Из бериллиевой бронзы марки Б-4, отличающейся от латуни и нейзильбера более высокой твердостью, прочностью и стабильностью сплава во времени и антикоррозионной стойкостью, также изготавливают обода балан-

са карманных и наручных часов. Алюминиевые сплавы применяют для деталей корпусов.

Для инерционных грузов в часах с автоматическим подзаводом пружины используют специальные сплавы с большим удельным весом. Так, в часах отечественного производства для инерционного груза применяют вольфрамоникелевый сплав марки ВНМ5-3 с удельным весом $\gamma=0,17 \text{ Н/см}^3$.

Кроме металлов в приборах времени находят применение неметаллические материалы, как-то: различные пластмассы, стекло, минералы (агат, корунд, рубин, алмаз и др.).

§ 6. Опоры подвижных частей приборов времени

Опорой, или направляющей, называют устройство, которое обеспечивает движение одной детали относительно другой по заданной траектории. По характеру движения направляющие бывают с прямолинейным и вращательным движением. По виду трения направляющие подразделяются на три группы: с трением скольжения; с трением качения; с трением упругости или внутренним трением.

Направляющие с трением качения в приборах времени встречаются весьма редко и в основном в механизмах автоматического подзавода пружины наручных часов. Направляющие с трением упругости, содержащие в себе упругий элемент в виде плоской пружины или прямого цилиндрического стержня, характеризуются высокостабильным трением во времени, которое имеет место при деформации упругого элемента (пружинный подвес маятника, работающий на изгиб; подвес баланса на прямой плоской пружине в настольных часах, работающий на кручение). Эти направляющие в приборах времени имеют также ограниченное применение, а наибольшее применение — направляющие с трением скольжения. Они конструктивно просты, имеют малые габаритные размеры, что особенно важно для приборов времени, и надежны в работе. Надежность опор в работе означает обеспечение требуемой точности направления оси и безотказность в работе в условиях вибрации, тряски, колебания температур, влажности и т. д.

Материалы для опор должны иметь высокую твердость, хорошо сопротивляться износу и обладать высокой устойчивостью против коррозии. С целью уменьшения трения в опоре материалы для цапф и подшипников следует выбирать различными, так как пара цапфа — подшипник должна обладать антифрикционными свойствами. В качестве материалов для подшипников, работающих при невысоких удельных давлениях ($q_{\text{ср}} \leq 10^2 \text{ Н/мм}^2$), применяют латунь и бронзу различных марок с высокой твердостью или другие цветные сплавы, обладающие высокими антифрикционными свойствами. Для подшипников, работающих продолжительное время при более высоких удельных давлениях порядка $(3,5 \div 5,0) 10^2 \text{ Н/мм}^2$ и более, что обычно имеет место в часах, материалами служат минералы, как-то: агат, синтетический рубин, корунд и в особо точных

приборах (хронометры) алмаз (подпятники оси баланса). Минералы в сравнении с другими материалами, из которых изготавливают подшипники, имеют большую твердость, допускают высокие удельные давления, подвержены малому износу и, не вступая в химическое взаимодействие с металлом цапфы, обеспечивают сохранение физико-механических свойств смазки в течение длительного времени.

К камневым опорам, применяемым в приборах времени, предъявляются два основных требования: 1) минимальные потери на трение и 2) стабильность трения во времени. Величина потерь на

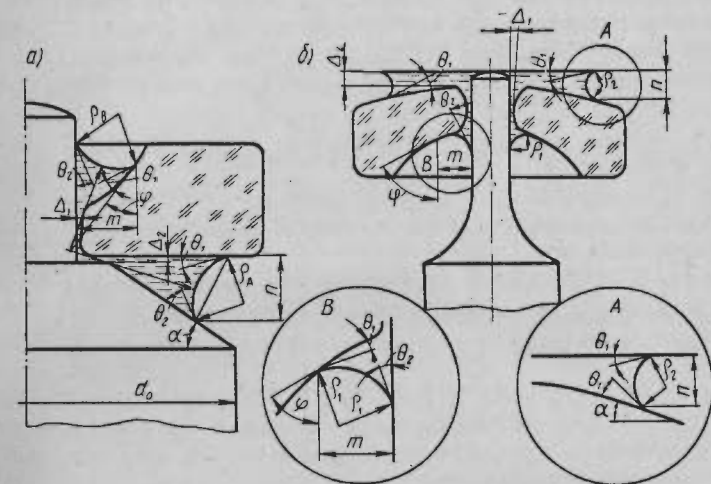


Рис. 5. Расположение масла в камневых опорах

трение и стабильность трения во времени зависят от физико-механических свойств смазки, а также от конструктивных и технологических параметров опоры, действующих нагрузок, режима работы опоры и условий эксплуатации прибора.

Требования минимального и стабильного трения выполняются не при одинаковых условиях. Так, по данным Ю. М. Хандельсмана [22] минимальное трение имеет место, если цапфа (закаленная сталь У10А) обработана до $\nabla_9 - \nabla_{10}$, а камень (рубин) до $\nabla_{11} - \nabla_{12}$. Оптимальной шероховатостью, соответствующей не наиболее низкому, а наиболее стабильному трению для цапфы будет $\nabla_{12} - \nabla_{13}$, а для камня ∇_{13} . Коэффициент трения зависит от величины контактного давления. Минимальное трение имеет место при контактных давлениях порядка $(3,5 \div 5,0) 10^2 \text{ Н/мм}^2$. При этих давлениях наблюдается наиболее стабильное трение с минимальным износом. Исходя из оптимальных контактных давлений следует выбирать параметры деталей опор, особенно это относится к опорам с малой поверхностью контакта (камни с оливажем). Стабильность трения, как один из основных качественных показателей камневых опор,

зависит также от объема масла, вводимого в опору. Чем больше объем масла, тем более стабильны его физико-механические свойства во времени. Однако увеличение дозы масла вызывает опасность смещения его и растекания по механизму. Поэтому доза должна быть оптимальной, обеспечивающей заданный ресурс работы и надежность фиксации (удержания) масла в опоре. Эту задачу впервые удалось решить Ю. М. Хандельсману [22], который получил формулы для оценки надежности фиксации масла для открытых и закрытых опор.

На рис. 5, а показано распределение смазки между деталями открытой каменной опоры. Условием надежной фиксации масла будет равенство давлений внутри жидкости (масла) со стороны менисков А и В, что имеет место при $p_A = p_B$. Выразив p_A и p_B через параметры опоры и масла, условие фиксации может быть представлено в виде

$$[\cos \theta_1 + \cos (\theta_2 + \alpha)] m = n [\cos \theta_2 + \cos (\theta_1 + \varphi)], \quad (1)$$

где θ_1 и θ_2 — краевые углы, зависящие от свойства масла и качества поверхностей цапфы и подшипника. Остальные величины обозначены на рис. 5, а.

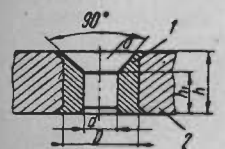

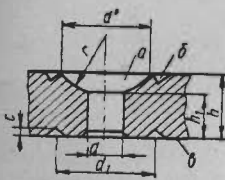

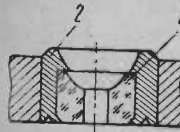
На рис. 5, б показано распределение смазки между деталями закрытой опоры, для которой условие равновесия

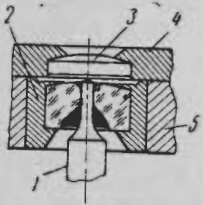

$$[\cos \theta_1 + \cos (\theta_1 + \alpha)] m = n [\cos \theta_2 + \cos (\theta_1 + \varphi)]. \quad (2)$$

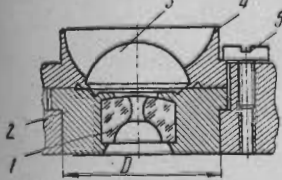
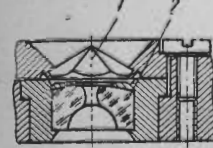
Если уменьшить угол α (рис. 5, а), то нарушится равновесие масла, которое перемещается из масленки в направлении зазора между торцевыми поверхностями оси и камня до тех пор, пока вновь не наступит равновесие.

При отсутствии фаски у оси ($\alpha = 0^\circ$) надежность фиксации масла не обеспечивается и оно растекается по цилиндрической поверхности d_0 оси. Очевидно, что при заданном объеме масла угол α должен быть тем больше, чем меньше площадь опорной поверхности оси. Сферическая наружная поверхность сквозного балансового камня (рис. 5, б) предусматривается с целью обеспечения надежной фиксации масла в зоне контакта цапфы с подшипником и подпятником. При $\alpha = 0^\circ$ ($r = \infty$) и сохранении зазора Δ_2 между подшипником и подпятником масло, вследствие капиллярности, растекается по поверхности накладки баланса. Конструктивно принимают зазор $\Delta_2 = 0,02 \div 0,05$ мм в зависимости от размеров деталей опоры, радиальный зазор $\Delta_1 = 0,005 \div 0,01$ мм. Задаваясь объемом масла в зависимости от размеров опоры и принимая в качестве исходной величины, например, параметр n , можно, используя зависимости (1) и (2), определить параметр m , а следовательно, и положение масла в опоре из условия его надежной фиксации. В табл. 2 приводятся конструкции подшипника из металлов и минералов в соединении их с основными деталями приборов времени — платинами и мостами, указываются примеры применения.

На рис. 6 даны конструкции каменных подшипников по ГОСТ 7137—65. Эти подшипники соединяются путем запрессовки с пла-

Эскиз	Характеристика подшипника	Применение
	<p>Подшипником является втулка 1 из антифрикционного сплава (латунь, бронза, нейзильбер и др.), которую запрессовывают в деталь 2. Масленка <i>a</i> имеет коническую форму. Материал детали 2 сталь: $h_1 \approx 0,7h$; $d \approx (0,5 \div 1,0)h$; $D \approx 2d$</p>	<p>Подшипники всех цапф осей в часах и приборах неотвественного назначения (настенные маятниковые часы, будильники, технические приборы и др.)</p>
	<p>Подшипник непосредственно расположен в платине, которую изготовляют из антифрикционного материала (латунь, нейзильбер и др.)</p>	<p>Для всех цапф осей основной колесной системы часов на семи и девяти камнях, а также для специальных приборов</p>
	<p>Та же конструкция подшипника, только масленка имеет сферическую форму радиуса <i>r</i>, обеспечивая лучшие условия удержания смазки. Введены кольцевые канавки <i>b</i> и <i>b'</i> с целью предохранения от растекания по механизму избытка масла: $r = (2 \div 3)d$; $h_1 \approx 0,7h$; $d_1 = d' + 2c$; $d' = (3 \div 5)d$</p>	<p>Подшипники цапф осей основной колесной системы, расположенные в непосредственной близости от двигателя (вал барабана, центральный триб) в точных приборах времени (хронометры, карманные часы, секундомеры и др.)</p>
	<p>Подшипник в виде втулки из цветного сплава запрессовывают в платину</p>	<p>В часах и приборах серийного и массового производств при условии применения высокопроизводительных методов обработки отверстий в платине и подшипнике. Основная цель — улучшение технологичности конструкции в условиях производства и ремонта</p>
	<p>Подшипник 1 из минерала завальцован (закатан) в промежуточную втулку (бушон) 2. В технологическом отношении конструкция сложна и трудоемка</p>	<p>В двух случаях: 1) когда необходимо получить увеличенный натяг для создания большей прочности посадки в приборах, работающих в условиях тряски и</p>

Эскиз	Характеристика подшипника	Применение
	Подшипник завальцован во втулку 2, которую запрессовывают в мост или платину 5. Подпятник 3 после завальцовывания в накладку 4 прикрепляют к мосту с помощью винта. Зазор $\delta = 0,02 \div \pm 0,05$ мм между подшипником и подпятником предназначен для удержания смазки в зоне контакта, предохраняя ее от растекания	вибрации; 2) когда по условиям производства нельзя получить требуемую точность размеров и формы подшипника, обеспечивающую непосредственное соединение подшипника с платиной
	Подшипник запрессован в платину или мост непосредственно, без промежуточной втулки. Форма, размеры и технические условия на подшипник по ГОСТ 7137-65	Подшипники цапф осей колесной системы часов и приборов крупносерийного и массового производства — при условии высокоточной обработки под посадочный диаметр подшипника
	Подшипник 1 запрессован в платину или мост, а подпятник 2 — в накладку оси баланса. Размеры, форма и технические условия по ГОСТ 7137-65	См. к эскизу 6
	Подшипник завальцован во втулку, которая по скользящей посадке входит в отверстие платины и прикрепляется к ней винтами	Подшипники цапф осей основной колесной системы хронометров
	Подшипник 1 завальцован во втулку 2, прикрепляемой к платине винтами. Соединение втулки с платиной по диаметру D по скользящей посадке	Нижние подшипники цапф осей промежуточного и секундного колес хронометров

Эскиз	Характеристика подшипника	Применение
	Подшипник 1 завальцован во втулку 2, соединяемой с платиной по диаметру D по скользящей посадке. Подпятник 3 завальцован во втулку 4, которая входит в расточку платины по ходовой посадке и прикрепляется винтами 5	Верхние подшипник и подпятник цапфы оси баланса хронометров, расположенные с циферблатной стороны
	Подпятник 1 из алмаза с полированными гранями завальцован во втулку 2, которая прикрепляется к платине винтами	Нижняя цапфа оси баланса хронометра расположена со стороны крышки. Пятка оси баланса постоянно касается подпятника

типами и мостами без промежуточной оправы (бушона). Рабочие поверхности камней обработаны по ∇_{13} , нерабочие, видимые в приборах, поверхности камня — по ∇_{10} , наружные цилиндрические поверхности, сопрягаемые с другими поверхностями, — по ∇_9 . Камень (рис. 6, а) типа СЦ (сквозной цилиндрический) предназначен для осей, имеющих опорные заплечики. Это самый распространенный тип камня, применяемый обычно для всех осей основной зубчатой передачи от центрального до спускового колес. Камень (рис. 6, б) типа СЦ6М (сквозной цилиндрический без масленки) применяется, в основном, в часах с центральной секундной стрелкой в качестве опоры оси триба секундной стрелки, а также иногда для цапф оси вала барабана. Камень

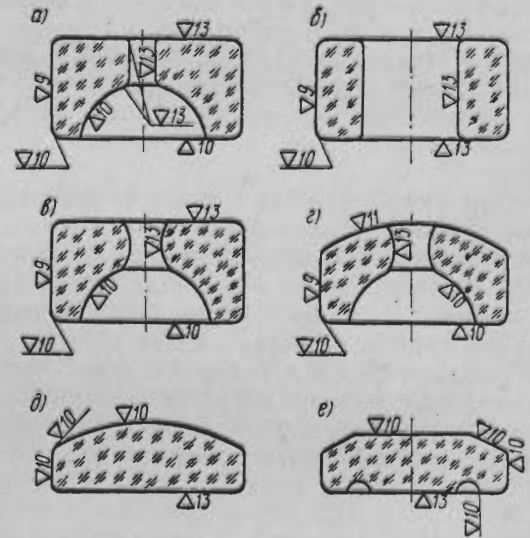


Рис. 6. Конструкции каменных опор

(рис. 6, в) типа СН (сквозной нецилиндрический) также предназначен для осей с опорными заплечиками. Оливированное отверстие, образованное вращением дуги определенного радиуса, позволяет уменьшить потери на трение и влияние перекоса оси на работу механизма. Применяется обычно для осей вилки и спускового колеса в часах и приборах времени с повышенными требованиями к точности и стабильности хода. Камень (рис. 6, г) типа СС (сквозной сферический) предназначен для осей без опорных заплечиков и применяется совместно с накладным камнем (подпятником) для

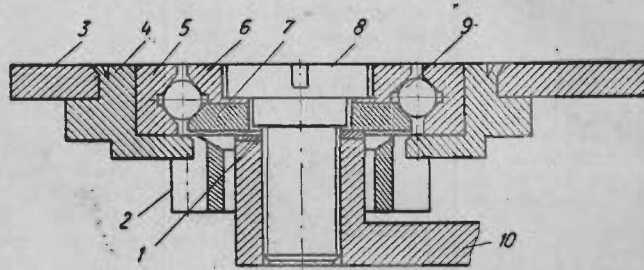


Рис. 7. Шарикоподшипник в часах с автопод заводом пружины

оси баланса, а также в особо точных часах для осей вилки и спускового колеса. Сферическая поверхность камня обрабатывается по V_{10} с целью удержания смазки в зоне контакта цапфы с подпятником. На рис. 6, д изображен наиболее распространенный камень типа Н (накладной), а на рис. 6, е — накладной камень типа НВк с маслоудерживающей канавкой.

Последний камень из-за сложности изготовления применяют сравнительно редко и изготавливают только по специальному заказу.

На рис. 7 показана конструкция специального шарикоподшипника, применяемого в наручных часах с автоматическим под заводом пружины. Инерционный груз 3, обойма 4, триб 2 и внешнее кольцо подшипника 5 составляют вместе неразъемное соединение. Внутреннее кольцо 6 подшипника и подкладка 7 винтом-осью 8 прижимаются к выступу моста 10. Для регулирования зазора между шариками 9 и деталями 5, 6 и 7 предусматривается прокладка 1, которая, выполняя функцию компенсатора, должна изготавливаться различной толщины. Конструкция этого подшипника обеспечивает высокую точность направления и малые потери на трение, что улучшает работу механизма автоматической под заводки пружины.

§ 7. Подшипники для амортизации ударов

При падении часов на твердую преграду даже с небольшой высоты порядка $1 \div 1,5$ м обычно происходит поломка цапф оси баланса, как наиболее тонких и нагруженных. Для предохранения

цапф оси баланса от поломки при ударе в настоящее время широко применяют специальные подшипники, снабженные амортизаторами. Отличительной особенностью амортизаторов является то, что они позволяют подшипникам (камням) смещаться при сотрясении часов так, что удар воспринимается амортизирующей пружиной, а очень сильные удары — утолщенной частью оси баланса, что и предохраняет тонкую цапфу от поломок. Конструкция амортизаторов обеспечивает надежную работу их независимо от направления удара. Существует большое разнообразие амортизации

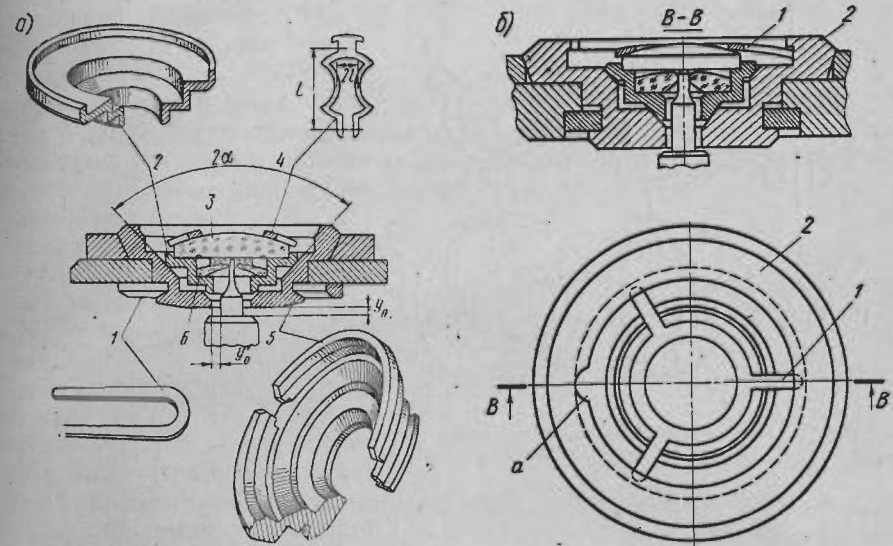


Рис. 8. Подшипники для амортизации ударов

онных подшипников, применяемых отечественными заводами и различными иностранными фирмами. На рис. 8, а изображена конструкция подшипника с лирообразной амортизационной пружиной. Корпус 5 подшипника прикрепляется к мосту баланса при помощи U-образного соединительного штифта 1, входящего в паз корпуса подшипника с нижней стороны моста. По внутренней конической поверхности корпуса скользит оправа 2, в которой запрессованы подшипник 6 и подпятник 3. Подпятник сверху упирается в лирообразную фиксирующую пружину 4. Эта пружина удерживает оправу 2 в полости корпуса 5 и возвращает подвижные детали после удара в исходное положение. При действии бокового удара оправа 2 вместе с подшипником и подпятником, как одно целое, скользит по конической поверхности корпуса 5 так, что находящаяся между ними капля масла не затрагивается. Если удар сильный, то оправа смещается настолько, что утолщенная часть оси упирается в стенку отверстия в корпусе. При наличии в нем конической расточки оправа 2 под действием пружины 4 после удара занимает

строго фиксированное положение. При действии осевого удара оправа 2 вместе с подшипником 6 и подпятником 3 перемещается вверх, преодолевая сопротивление фиксирующей пружины 4. Так как из условия удержания смазки в зоне контакта зазор между сферической поверхностью подшипника и плоскостью подпятника мал, порядка 0,03÷0,05 мм, то зазоры y_0 и y_0' (рис. 8, а), ограничивающие перемещение оси баланса в процессе удара, должны быть также малы, в противном случае цапфа выйдет из отверстия подшипника. В результате этого оправа 2 после удара не займет первоначального положения и механизм остановится.

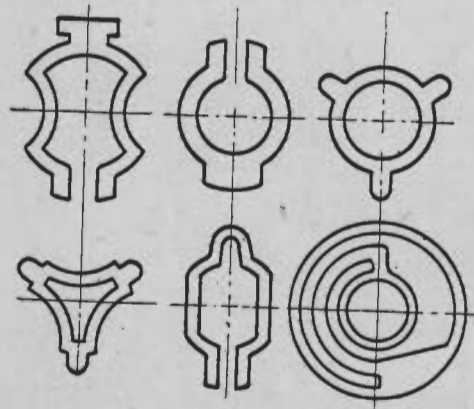


Рис. 9. Конструкции амортизационных пружин

Для безотказной работы амортизационного подшипника необходимо, чтобы после удара все подвижные его части вместе с деталями узла баланса за весьма короткий промежуток времени возвращались в первоначальное (исходное) положение.

Пружина 4 (см. рис. 8, а) должна быть достаточно жесткой, чтобы преодолеть силу тяжести всех подвижных частей и силу трения при скольжении оправы 2 по корпусу 5. Однако при значительной жесткости пружины происходит поломка цапф оси баланса, особенно при радиальных ударах. Поэтому параметры пружины должны быть подобраны так, чтобы обеспечивалась надежная фиксация оси баланса в первоначальном положении, исключалась бы поломка цапф при ударе и пружина обладала достаточной прочностью. На рис. 9 даны конструкции некоторых пружин, применяемых в амортизационных подшипниках. Толщина пружины, при которой обеспечивается безотказная работа подшипника, может быть установлена расчетным путем, если известна формула жесткости пружины. Ввиду сложности формы пружин расчет может быть весьма приближенным. Окончательно толщина амортизационной пружины устанавливается после изготовления и испытания опытной партии часов.

Расчет амортизационной пружины ведут из условия прочности. Если принять амортизационную пружину за балку, свободно опирающуюся по концам и несущую сосредоточенную нагрузку по середине, то условие прочности пружины, работающей на изгиб,

$$\sigma_n = KLy/(4W) \leq [\sigma_n], \quad (3)$$

где K — жесткость пружины; L — длина пружины (расстояние между опорами); y — полный прогиб пружины; W — момент сопротивления.

Полагая $\sigma_n = [\sigma_n]$, получим общее расчетное уравнение для всех пружин

$$[\sigma_n] = KLy/(4W). \quad (4)$$

Величина прогиба пружины зависит от ее формы, перемещения оси баланса и направления удара. Применительно к пружине (см. рис. 8, а) при радиальном ударе прогибы лапок [8]

$$y_1 = y_0(1 + l/R); \quad y_2 = y_0(1 - l/R),$$

где y_0 — упругое перемещение оси баланса в радиальном направлении; $2l$ — расстояние между серединами лапок пружины 4; R — радиус сферы подпятника 3.

При осевом ударе обе лапки пружины деформируются одинаково и величина прогиба

$$y = y_0'(1 + l/R), \quad (5)$$

где y_0' — упругое смещение оси в радиальном направлении.

При расчете пружины следует учитывать наибольший прогиб, который имеет место при осевом ударе.

Жесткость амортизационной пружины [8]

$$K = (48/7)(EJ/L^3), \quad (6)$$

где E — модуль упругости материала пружины (для стали $2,1 \cdot 10^5$ Н/мм²); J — момент инерции поперечного сечения лапки пружины, мм⁴; L — длина пружины (расстояние между точками опоры), мм.

Момент инерции

$$J = bh^3/12, \quad (7)$$

где b и h — ширина и толщина лапки пружины, мм.

Имея в виду (4), (6) и (7) при $\sigma_n = [\sigma_n]$, толщина

$$h = 7[\sigma_n]L^2/(6Ey). \quad (8)$$

Полный прогиб пружины $y = y_n + y_p$, где y_n и y_p — предварительный и рабочий прогибы, зависящие от конструкции подшипника, пружины и перемещения оси баланса.

Подвижные части и ось баланса возвращаются в первоначальное положение за время

$$t = \sqrt{m/K} \arccos(y_p/y), \quad (9)$$

где m — масса подвижных частей; остальные буквенные обозначения имеют прежнее значение.

Безотказность срабатывания подшипника при ударе и возвращении подвижных деталей в первоначальное положение обеспечивается подбором угла конуса подшипника. Предельное минимальное значение угла α_{\min} конуса (рис. 8, а), при котором подшипник не срабатывает в момент удара и имеет место заклинивание, определяют по формуле [21]

$$\operatorname{tg} \alpha = (f + f_1)/(1 - ff_1).$$

Здесь $f = 0,1 \div 0,3$ — коэффициент трения между оправой 2 и конусом подшипника 5; $f_1 = 0,15$ — коэффициент трения между цапфой и камнем. При $f = 0,3$ и $f_1 = 0,15$ угол $\alpha_{\min} = 25^\circ$; при $f = 0,1$ и $f_1 = 0,15$ угол $\alpha_{\min} = 15^\circ$.

Значение угла α , при котором происходит заклинивание и детали после удара не возвращаются в первоначальное положение, определяют из условия $\operatorname{tg} \alpha = 1/f$. При $f = 0,3$ угол $\alpha_{\min} = 75^\circ$, при $f = 0,1$ угол $\alpha_{\min} = 85^\circ$.

Уменьшение угла α при ударе снижает надежность срабатывания подшипника, а при возвращении в первоначальное положение повышает. Поэтому значение угла α в зависимости от трения принимают средним порядком $45 \div 55^\circ$, удовлетворяющим условиям срабатывания подшипника и возврата оси баланса в первоначальное положение.

Пример 1. Рассчитать толщину пружины (рис. 8, а) амортизационного подшипника (применительно к наручным часам калибра 26 мм) по следующим данным: длина пружины $L = 2$ мм; ширина лапки $b = 0,17$ мм; материал сталь У8А, модуль упругости $E = 2 \cdot 10^5$ Н/мм²; полный прогиб пружины $y = 0,2$ мм; рабочий прогиб $y_p = 0,05$ мм; вес узла баланса с оправой и подпятником $G = 10^{-3}$ Н.

Решение 1. По формуле (8) определяем толщину пружины, принимая напряжение изгиба $[\sigma_{\text{из}}]_{\text{II}} = 520$ Н/мм²,

$$h = 7 [\sigma_{\text{из}}]_{\text{II}} L^2 / (6Ey) = 7 \cdot 520 \cdot 2^2 / (6 \cdot 2 \cdot 10^5 \cdot 0,2) \approx 0,06 \text{ мм.}$$

2. Определяем время, в течение которого ось баланса возвращается в первоначальное положение,

$$t = \sqrt{7L^3G / (4gEbh^3)} \arccos(y_p/y) = \\ = \sqrt{7 \cdot 2^3 \cdot 10^{-3} / (4 \cdot 9810 \cdot 2 \cdot 10^5 \cdot 0,17 \cdot 0,06^3)} \arccos(0,05/0,2) = 0,004 \text{ с.}$$

Период собственных колебаний подвижных частей подшипника и узла баланса после удара

$$T = 2\pi \sqrt{m/K} = 2\pi \sqrt{7L^3G / (4gEbh^3)} = \\ = 2\pi \sqrt{7 \cdot 2^3 \cdot 10^{-3} / (4 \cdot 9810 \cdot 2 \cdot 10^5 \cdot 0,17 \cdot 0,06^3)} = 0,02 \text{ с,}$$

при этом частота собственных колебаний $f_c = 1/T = 1/0,02 = 50$ Гц.

§ 8. Трибы и оси

Колеса с малым числом зубьев ($6 \div 20$), называемые трибами, изготавливают обычно заодно с осью, диаметр которой определяют в зависимости от диаметра впадин триба. Размеры профиля зуба триба могут быть найдены путем расчета или построения сопряженного с ним профиля зуба колеса. Чтобы после фрезерования зубьев на поверхности оси не оставалось рисок от фрезы, диаметр оси d_2 принимают несколько меньше диаметра впадин d_B , полагая $d_2 = 0,9 d_B$ (рис. 10, а). Торцевые поверхности оси, ограничивающие ее перемещение, имеют фаски под углом $\alpha = 90 \div 60^\circ$. Фаска пред-

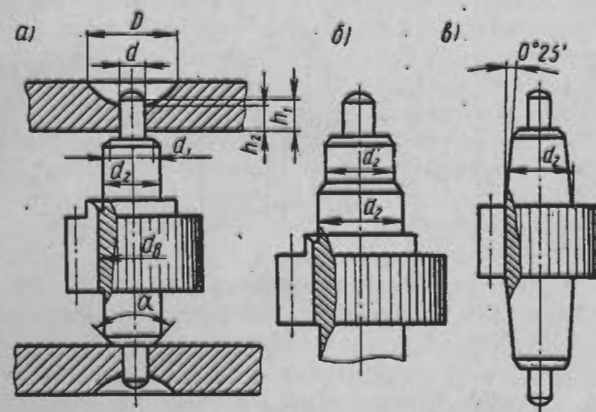


Рис. 10. Конструкции трибов

назначается для снятия наплыва металла (заусенцев) при токарной обработке; улучшения условий фиксации (удержания) масла в зоне контакта цапфы с подшипником; использования в качестве базовой поверхности при обработке профиля зубьев (фрезерование, шлифование и полирование). Опорная поверхность оси триба не должна быть значительной, но в то же время и не слишком малой. Если опорная поверхность оси значительна, то возрастает вероятность растекания масла по торцевым поверхностям подшипника и оси. При малой опорной поверхности может наблюдаться растекание масла вдоль оси. Кроме того, при слишком малой величине опорной поверхности, имея в виду наличие радиального зазора между цапфой и подшипником, а также фасок или скруглений острых углов в отверстии подшипника, может иметь место изменение осевого зазора и заклинивание цапфы в подшипнике.

Внешний диаметр опорной поверхности оси $d_1 \approx (1,6 \div 2,0) d$, где d выбирают из наличия подшипников по ГОСТ 7137—65 или принимают конструктивно. Если диаметр d_2 значительно больше d_1 , то у оси триба вводится переходный диаметр d_2' (рис. 10, б), что уменьшает вероятность появления внутренних напряжений при охлаждении детали в процессе закалки. Иногда переходный уступ

d_2 делают с обратной конусностью и углублением e (рис. 11, а), где задерживается избыток масла, вытекающего из подшипника, с целью предохранения от растекания по механизму. Для увеличения прочности и уменьшения вероятности поломки цапфы у основания ее следует предусматривать небольшое скругление острых углов, сообразуясь с наличием фасок или скруглений острых углов в отверстиях подшипников. Для триба с малым числом зубьев (6÷7) диаметр впадин d_b бывает настолько мал, что уменьшить его до значения d_2 из условия прочности диаметра цапфы не представляется возможным.

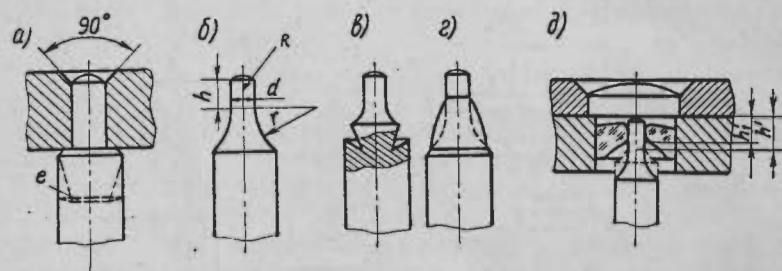


Рис. 11. Конструкция цапф

В этом случае принимают $d_2 = d_b$ и с двух концов ось выполняют с малой конусностью (рис. 10, в), а фаску сводят до минимума. С целью уменьшения трения цапфы и торцевые поверхности оси, а также и профиль зубьев полируются. Если ось не имеет опорных заплечиков (рис. 11, б, в, г), то необходимо предусматривать подпятники (рис. 11, д). Размеры цилиндрической цапфы при наличии у оси опорных заплечиков и для подшипника с конической формой масленки показаны на рис. 11, а, а для подшипников со сферической формой масленки — на рис. 10, а. При сферической форме в масленке помещается большее количество масла и оно лучше при этом удерживается, не растекаясь. Длина цапфы должна быть такой, чтобы с учетом осевого перемещения цапфа несколько выступала из отверстия подшипника (рис. 10, а). Размеры цапфы без опорных заплечиков выбирают в соответствии с размерами подшипника (по ГОСТ 7137—65), при этом следует иметь в виду два важных фактора: 1) прочность цапфы должна быть такой, чтобы не имела места ее поломка в условиях нормальной эксплуатации и 2) при выбранной форме и размерах цапфы в масленке подшипника должно быть достаточное количество смазки, необходимое для работы механизма в течение времени, определяемого техническими условиями. Длина h' цилиндрической части цапфы (рис. 11, д) должна быть несколько больше длины h_1' отверстия в подшипнике — $h' = 1,2 h_1'$. При малом значении h' уменьшается объем масла, помещаемого в сферической масленке, и возрастает возможность его вытекания через узкую кольцевую щель, образующуюся поверхностями масленки и утолщенной части оси (на рис. 11, д пока-

зано штриховой линией). В случае слишком большой длины цилиндрической части цапфы ее прочность значительно уменьшается, что может вызвать поломку или, при недостаточной твердости, — погнуть цапфу. Рекомендуются следующие соотношения между размерами цапфы и подшипника, показанными на рис. 10 и 11: $D \approx (2 \div 3)d$; $h_1 \approx (1,1 \div 1,2)h_2$; $h_2 \approx (2 \div 3)d$; $r \approx (3 \div 4)d$; $R = (3,5 \div 4)d$.

§ 9. Зубчатые передачи

Требования, предъявляемые к зубчатым передачам приборов времени. Во всех механических и электромеханических приборах времени применяют зубчатые передачи, которые предназначены для кинематической связи между отдельными вращающимися частями механизма, преобразования их угловых скоростей и передаваемых усилий. В зависимости от назначения и требований конструкции механизма применяют следующие виды зацеплений: коническую передачу, когда угол между осями колес $\beta \leq 90^\circ$; цилиндрическую передачу при параллельном расположении осей сцепляющихся колес; корончатую передачу, которая по расположению осей колес аналогична конической передаче. В приборах времени используют в основном только зубчатые передачи с прямыми зубьями. Коническую передачу, которая при малом модуле зацепления вызывает большие трудности в изготовлении, применяют в исключительных случаях, когда необходимо передавать значительные вращающие моменты, что имеет место обычно в заводных устройствах крупногабаритных стационарных часов и приборов. В большинстве случаев для зубчатых пар, работающих периодически и непродолжительное время, при передаче небольших усилий, например в механизме для заводки пружины и перевода стрелок, применяют вместо конической менее совершенную корончатую передачу, но более простую в изготовлении. Наиболее распространенной в приборах времени является зубчатая передача с цилиндрическими колесами. Колеса с малым числом зубьев (6÷14) в часовых механизмах называют *трибами*. В зависимости от назначения зубчатой передачи в часовом механизме к ней предъявляются различные требования в части выбора профиля зубьев и материалов. Наиболее ответственной является основная зубчатая передача, составляющая кинематическую цепь от двигателя к спусковому колесу. От работы этой зубчатой передачи в значительной степени зависят качественные характеристики приборов времени, их точность и стабильность показаний. К основной зубчатой передаче предъявляются следующие требования:

обеспечение большого передаточного отношения одной зубчатой парой с целью сокращения до минимума количества зубчатых пар в передаче, что чрезвычайно важно с точки зрения уменьшения габаритов механизма и увеличения продолжительности его работы;

уменьшение удельного давления в зубьях. Этим достигается повышение износостойкости и частичная стабилизация трения, что

необходимо для повышения точности и стабильности показаний прибора времени;

необходимость в больших боковых и радиальных зазорах между зубьями колес с целью уменьшения возможности заклинивания передачи и остановки механизма в случае попадания пыли и мелких частиц, имея в виду малые передаваемые моменты;

технологичности: форма зубьев должна быть такой, чтобы была возможность полировать профиль с целью уменьшения трения и износа (трибы).

С целью уменьшения трения колес зубчатые пары (колесо и триб) изготавливают из различных материалов, составляющих антифрикционную пару: колеса — из свинцовистой латуни марки ЛС63-3т, которую для повышения твердости обрабатывают в холодном состоянии путем прокатки, а трибы, зубья которых больше участвуют в работе, чем зубья колес, — из высокоуглеродистых сталей марок У7А—У12А и закаливают.

Всем перечисленным требованиям в большей степени, чем любое другое, удовлетворяет часовое зацепление, являющееся коррегированным или видоизмененным циклоидальным зацеплением. Коррекция относится к замене эпициклоиды, очерчивающей головку зуба триба дугой окружности, центр которой находится на его начальной окружности, а радиус выбирают в зависимости от высоты головки, обычно меньшей определяемой построением или расчетом. Головка зуба колеса из технологических соображений также очерчена по дуге окружности, но высота головки почти сохраняет свою величину, т. е. высоту теоретического профиля. Ножи зубьев колес и трибов образованы радиальными прямыми, которые представляют собой теоретически правильные кривые — гипоциклоиды для частного случая, когда радиусы вспомогательных (образующих) окружностей колеса и триба равны соответственно половине радиусов начальных окружностей.

Часовое зацепление, как и чисто циклоидальное, в сравнении с эвольвентным имеет ряд существенных недостатков, а именно:

высокая чувствительность к изменению расстояния между центрами колес. Это вызывает необходимость высокой точности обработки как зубчатых колес и трибов, так и отверстий в подшипниках;

малая продолжительность зацепления при коэффициенте перекрытия $\epsilon < 1$, нарушающая плавность передачи. По характеру передачи часовое зацепление является однозубым, т. е. в зацеплении находится всегда только одна пара зубьев;

отсутствие взаимозаменяемости. В то время как серию зубчатых колес эвольвентного профиля при одинаковом модуле можно изготавливать одним и тем же инструментом (червячной фрезой), в часовом зацеплении для каждого колеса и триба необходимо иметь свою фрезу. Это вызывает увеличение номенклатуры инструмента и значительно усложняет процесс производства. Получение точного часового профиля возможно только методом копирования (фрезерование модульной фрезой), при этом, однако, невозможно со-

хранить постоянство шага. Метод обката при изготовлении колес с часовым профилем позволяет получить постоянный шаг и малое радиальное биение, но в этом случае наблюдается искажение профиля, что отражается на качестве зацепления;

уменьшение высоты головок зубьев колеса и триба, а также замена эпициклоид дугами окружности приводит к непостоянству передаточного отношения и вращающего момента, что нарушает постоянство амплитуды и периода колебания осциллятора. Следствием этого является трудность в оценке точности приборов времени в условиях производства по мгновенным ходам, получаемым на приборах ППЧ-4 и П-12.

Существенные недостатки часового зацепления технологического порядка давно уже привели к мысли о замене этого зацепления другим и в частности коррегированным эвольвентным. В этом направлении были проведены некоторые исследования, которые, однако, являются недостаточными, чтобы по их данным можно было давать какие-либо определенные выводы и рекомендации, и часовое зацепление продолжает занимать прочное место в часовых механизмах. По характеру преобразования угловых скоростей зубчатые передачи могут быть ускоренными и замедленными. В механических часах и приборах времени основная передача является ускоренной. В этом случае ведущими в передаче являются колеса, ведомыми — трибы. В замедленной передаче ведущими, наоборот, являются трибы, а ведомыми — колеса. Примером замедленной передачи является стрелочный механизм часов. Существуют также ускоренные и замедленные передачи, состоящие только из колес. Размеры профиля зубьев при одном и том же модуле зависят от характера передачи и числа зубьев сцепляющейся пары колес.

Расчет элементов профилей зубьев трибов и колес. Как уже говорилось, часовое зацепление является видоизмененным циклоидальным зацеплением, в котором высота головки зуба триба, зависящая от радиуса дуги, очерчивающей профиль головки, меньше теоретической, т. е. определяемой построением или расчетом.

Различаются четыре основные формы головки зуба триба: форма $A[\rho = (1/2)s]$; форма $B[\rho = (2/3)s]$; форма $C[\rho = (5/8)s]$; форма $D[\rho = s]$, где ρ — радиус дуги, очерчивающей головку зуба; s — толщина зуба по начальной окружности. Форму A головки зуба триба почти не применяют, а форму D используют только при $z = 6$. Наибольшее распространение имеют трибы с формой зуба B и C .

Толщина зуба по начальной окружности $s = K_s t$, где K_s — коэффициент, определяющий толщину зуба; t — шаг колеса по начальной окружности. Для ведомых трибов $K_s = 1/3$ при $z_T \leq 10$, $K_s = 2/5$ при $z_T > 10$; для ведущих колес $K_s = 0,5$; для колес и трибов передач, в которых триб может быть иногда ведущим, а иногда ведомым, $K_s = 0,45$. Таким образом, для ведущих колес толщина зуба по начальной окружности равна ширине впадины, а боковой зазор, равный $1/6 t$ или $1/10 t$, осуществляется уменьшением толщины зуба триба. В передачах, в которых триб может быть ведущим, или в случае зацепления двух колес боковой зазор получается уменьше-

нием на одинаковую величину толщины колеса триба и равен $(1/10)t$. Радиальный зазор неодинаков в колесе и трибе: в колесе больше, в трибе меньше. Радиальный зазор в трибе не должен быть меньше $0,4 m$. Исходными данными для расчета являются величины z, m, K_p, ρ и R_c . Для ведомых трибов $R_c = R$. Расчет элементов профиля колеса и триба с часовым профилем зацепления производится по одним и тем же формулам в последовательности, указанной в табл. 3. В табл. 4 приводятся значения модулей m ,

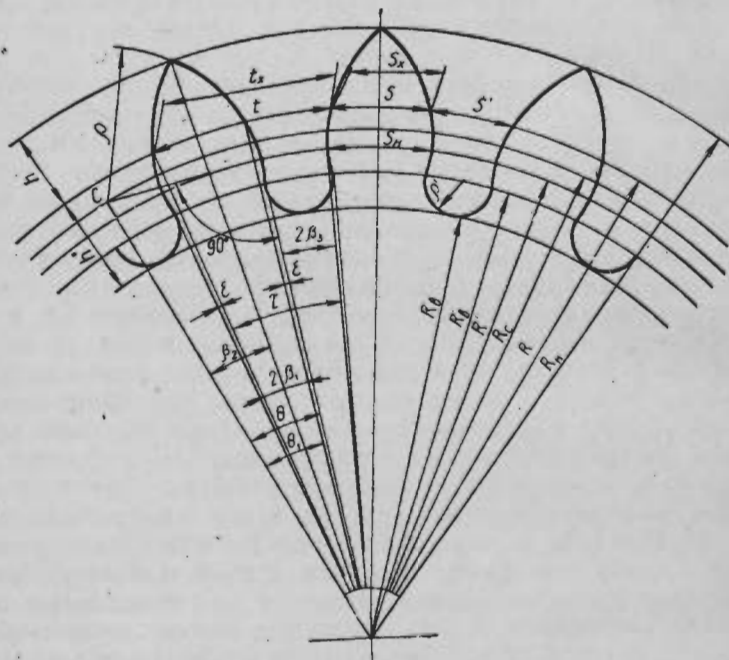


Рис. 12. Схема к расчету размеров профиля зуба

применяемых в приборах времени. С целью сокращения объема расчетных работ в процессе проектирования зацеплений научно-исследовательским институтом часовой промышленности (НИИчаспром, Москва) был разработан ГОСТ 13678—68 на передачи зубчатые цилиндрические с малым модулем и с часовым профилем, в котором основными параметрами, характеризующими профиль головки зуба, являются коэффициенты K_c и K_p . Эти параметры, определяющие положение центров и радиусы окружностей, которыми очерчены головки зубьев колеса и триба, важные, так как они определяют основные кинематические и динамические характеристики зубчатой передачи с часовым профилем. ГОСТ 13678—68 устанавливает числовые значения параметров K_c и K_p для передач, в которых триб является ведомым, и для передач, в которых триб может быть как ведомым, так и ведущим.

Элемент зубчатого зацепления (рис. 12)	Формула	Примечание
Расстояние между центрами сцепляющихся колес L	$L = [m(z_k + z_t)]/2$	z_k и z_t — числа зубьев колеса и триба
Радиус делительной окружности R	$R = zm/2$	
Окружной шаг t	$t = \pi m$	
Угловой шаг τ	$\tau = 360^\circ/z$	
Шаг по хорде t_x	$t_x = 2R \sin(180^\circ/z)$	
Толщина зуба по делительной окружности s	$s = K_s t$	K_s — коэффициент, определяющий толщину зуба, значения которого были даны раньше
Угловая ширина зуба $2\beta_1$	$2\beta_1 = K_s \tau$	
Хордальная толщина делительной окружности s_n	$s_n = 2R \sin \beta_1$	
Радиус окружности выступов (наружной) R_n	$R_n = R_c \cos \beta_2 + \sqrt{Q^2 - R_c^2 \sin^2 \beta_2}$	
Угловая ширина впадины зуба $2\beta_3$	где $\beta_2 = \arccos \frac{R^2 + R_c^2 - Q^2}{2RR_c} - \beta_1$ $2\beta_3 = \tau - 2\beta_1 - 2\epsilon$, где $\epsilon = \theta - \theta_1 = \arcsin \frac{Q}{R_c} - \arccos \frac{R^2 + R_c^2 - Q^2}{2RR_c}$	
Радиус окружности, по которой зуб имеет наибольшую толщину R'	$R' = R_c \cos \theta$, где $\theta = \arcsin \frac{Q}{R_c}$	
Наибольшая толщина зуба s_n	$s_n = \frac{2\pi R' (\beta_1 + \epsilon)}{180^\circ}$	
Ширина впадины по делительной окружности s'	$s' = (1 - K_s)t$	
Высота головки зуба h'	$h' = R_n - R = R_c \cos \beta_2 + \sqrt{Q^2 - R_c^2 \sin^2 \beta_2} - R$	Так как для триба $R_c = R$, то $h' = \sqrt{Q^2 - R^2 \sin^2 \beta_2} - R(1 - \cos \beta_2)$
Высота ножки зуба h''	$h''_k = h'_t + c_k$ $h''_t = h'_k + c_t$	c_k, c_t — радиальные зазоры в колесе и трибе, которые не

Элемент зубчатого зацепления (рис. 12)	Формула	Примечание
Радиус окружности впадины R_v	$R_v = R - h''$	должны быть меньше $s_k = 0,6 m$; $s_r = 0,4 m$
Радиус дуги впадины q'	$q' = R_v q$, где $q = \frac{\sin \beta_3}{1 - \sin \beta_3}$	
Боковой зазор c	$c \approx t - (s_k + s_r)$	

Таблица 4

Модули, мм			
0,0500	0,0950	0,1800	0,3800
0,0525	0,0975	0,1850	0,4000
0,0550	0,1000	0,1900	0,4200
0,0575	0,1050	0,1950	0,4400
0,0600	0,1100	0,2000	0,4600
0,0625	0,1150	0,2100	0,4800
0,0650	0,1200	0,2200	0,5000
0,0675	0,1250	0,2300	0,5500
0,0700	0,1300	0,2400	0,6000
0,0725	0,1350	0,2500	0,6500
0,0750	0,1400	0,2600	0,7000
0,0775	0,1450	0,2700	0,7500
0,0800	0,1500	0,2800	0,8000
0,0825	0,1550	0,2900	0,8500
0,0850	0,1600	0,3000	0,9000
0,0875	0,1650	0,3200	0,9500
0,0900	0,1700	0,3400	1,000
0,0925	0,1750	0,3600	—

Примечание. Предпочтительные модули подчеркнуты.

Расчет остроугольного зацепления. В механизмах часов с секундомером и других подобных приборах, предназначенных для измерения текущего времени и коротких промежутков времени, стрелки секундомера приводят во вращение и останавливают периодически включением и выключением зубчатой пары, зубья колес которой имеют специальный профиль. Для обеспечения безотказности включения и уменьшения погрешности в измерении коротких промежутков времени шаг ведомого колеса принимают в 2—3 раза меньше шага ведущего колеса. Так как вращающие мо-

менты, передаваемые зубчатой передачей рассматриваемого типа, очень малы, то неточности изготовления колес, особенно радиальное биение, существенно сказываются на работе прибора. Поэтому допустимое радиальное биение для этих колес очень мало и составляет 0,003—0,005 мм, а нарезание зубьев производят в узле методом обката. По условиям работы включение и выключение прибора осуществляют перемещением центра включающего колеса, а соответствующим регулированием положения центра этого колеса — изменение глубины зацепления зубчатой пары и обеспечивается надежность работы прибора. Так как зубчатая пара работает в условиях меняющегося межцентрового расстояния, а колеса изготовляют методом обката, то профилирование колеса целесообразно осуществлять по эвольвенте с большим углом зацепления (30—35°) с целью получения необходимой прочности зуба.

Размеры зубьев каждого колеса могут быть определены расчетным путем или найдены из построения сопряженных профилей. Так как расчет эвольвенты весьма прост, то остановимся на рассмотрении аналитического метода определения размеров профилей зубьев. Пусть z_1 и z_2 — числа зубьев, а m_1 и m_2 — модули ведущего и ведомого колес, причем $m_1 = km_2$, где $k = 2 \div 3$ — коэффициент кратности шага. Угол зацепления обозначим через α .

Радиусы, начальных окружностей

$$R_1 = z_1 m_1 / 2 \text{ и } R_2 = z_2 m_2 / 2 = z_2 m_1 / (2k)$$

и радиусы вспомогательных окружностей

$$R_{1c} = R_1 \cos \alpha; \quad R_{2c} = R_2 \cos \alpha.$$

Эвольвента является траекторией точки P при качении без скольжения прямой AB по вспомогательной окружности колеса. Тогда для колеса 1 можно написать (рис. 13):

$$PC = R_{1c} \operatorname{tg} \alpha; \quad P_1 C_1 = PC + CC_1 = R_{1c} \operatorname{tg} \alpha + R_{1c} \beta = R_{1c} (\operatorname{tg} \alpha + \beta);$$

$$\operatorname{tg} \alpha_1 = P_1 C_1 / R_{1c} = R_{1c} (\operatorname{tg} \alpha + \beta) / R_{1c} = \operatorname{tg} \alpha + \beta;$$

$$\alpha_1 = \arctg (\operatorname{tg} \alpha + \beta); \quad \alpha'_1 = \alpha + \beta - \alpha_1 = (\alpha + \beta) - \arctg (\operatorname{tg} \alpha + \beta).$$

Расстояние

$$O_1 P_1 = \sqrt{R_{1c}^2 + R_{1c}^2 (\operatorname{tg} \alpha + \beta)^2} = R_{1c} \sqrt{1 + (\operatorname{tg} \alpha + \beta)^2}.$$

Координатами точки P_1 является угол α'_1 и расстояние $O_1 P_1$. Для точки P_2 соответственно

$$\alpha'_2 = (\alpha + 2\beta) - \arctg (\operatorname{tg} \alpha + 2\beta); \quad O_1 P_2 = R_{1c} \sqrt{1 + (\operatorname{tg} \alpha + 2\beta)^2}.$$

Для произвольной последующей точки

$$\alpha'_n = (\alpha + n\beta) - \arctg (\operatorname{tg} \alpha + n\beta); \tag{10}$$

$$O_1 P_n = R_{1c} \sqrt{1 + (\operatorname{tg} \alpha + n\beta)^2}. \tag{11}$$

Для части эвольвенты, расположенной ниже полюса P зацепления,

$$a_n' = \arctg(\operatorname{tg} \alpha - n\beta) - (\alpha - n\beta); \quad O_1P_n = R_{1c} \sqrt{1 + (\operatorname{tg} \alpha - n\beta)^2}.$$

Для точки P_0 , лежащей на вспомогательной окружности колеса I ,

$$O_1P_0 = R_{1c}; \quad P_0C = PC = R_{1c}(\alpha + \alpha_0) = R_{1c} \operatorname{tg} \alpha,$$

откуда

$$\alpha + \alpha_0 = \operatorname{tg} \alpha \quad \text{или} \quad \alpha_0 = \operatorname{tg} \alpha - \alpha.$$

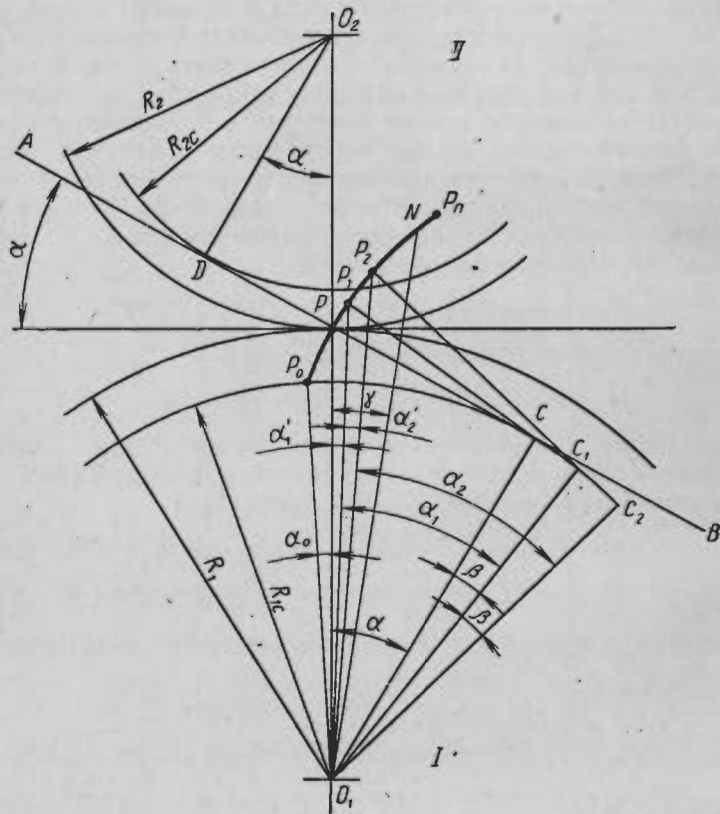


Рис. 13. Схема к расчету профиля зуба эвольвентного зацепления

Определив координаты для ряда точек $P_0, P_1, P_2, \dots, P_n$ и построив участок кривой P_0P_n , проводим прямую O_1N под углом γ к линии центров O_1O_2 , где 2γ — угловая ширина зуба по начальной окружности. Подставив в выражение (10) $a_n' = \gamma$, определим $n\beta$. Решим это уравнение методом подбора, а затем по формуле (11),

полагая $O_1P_n = R_{1n}$, найдем радиус наружной окружности колеса. Далее через точки N, P и P_0 проводим дугу окружности, заменяющую эвольвенту. Обычно радиус этой дуги велик, а длина дуги мала. Поэтому при малой высоте зуба с незначительной погрешностью можно заменить дугу NPP_0 прямой, проходящей через точки N и P . Для построения зубьев колеса необходимо определить угол при

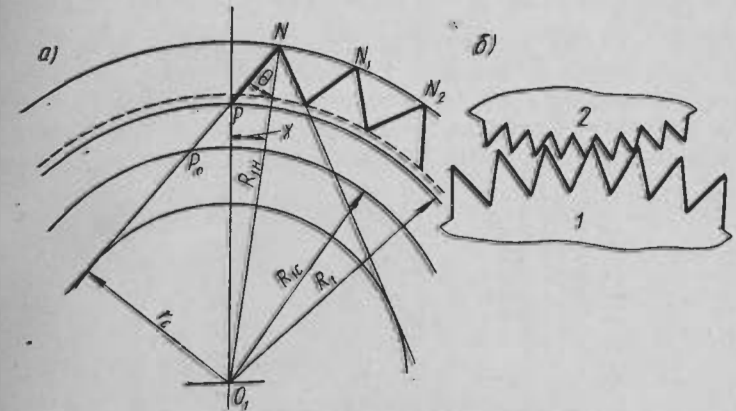


Рис. 14. Схема к расчету профиля зуба остроугольного зацепления

вершине 2θ и радиусе вспомогательной окружности r_c . На основании схемы (рис. 14, а) из треугольника O_1PN по теореме синусов

$$\theta = \arcsin [R_1 \sin \gamma / (PN)], \quad \text{где} \quad PN = \sqrt{R_1^2 + R_{1n}^2 - 2R_1R_{1n} \cos \gamma}.$$

Следовательно:

$$\theta = \arcsin \frac{R_1 \sin \gamma}{\sqrt{R_1^2 + R_{1n}^2 - 2R_1R_{1n} \cos \gamma}}; \quad r_c = R_{1n} \sin \theta.$$

Проводим через точку N внешнюю окружность колеса, которую в точках N_1, N_2 и т. д. делим на z_1 равных частей. Затем из точек деления к вспомогательной окружности r_c проводим касательные, которые образуют профиль зубьев колеса. Замена эвольвенты прямыми при большом числе зубьев (160—300) вносит несущественное искажение профиля, которое трудно заметить на проекторе даже при большом увеличении (50X или 100X). В то же время это изменение профиля упрощает процесс его построения, а самое главное — значительно облегчает изготовление червячной фрезы, необходимой для фрезерования зубьев. Аналогично рассмотренному производится расчет и построение зубьев ведомого колеса 2. На рис. 14, б показано зацепление двух колес рассматриваемого типа, применяемого в механизме секундомера счетчика моточасов. Построение произведено при коэффициенте кратности модуля $k=2$. Как видно из схемы, зацепление ведущего колеса 1 с ведомым колесом 2 осуществляется через зуб.

§ 10. Двигатели механических приборов времени

В механических приборах времени в основном применяют гиревые и пружинные двигатели. Гиревые двигатели, построенные на принципе использования силы тяжести, просты по устройству и надежны в работе. Главным же их достоинством является постоянство вращающего момента, передаваемого колесной системе. По-

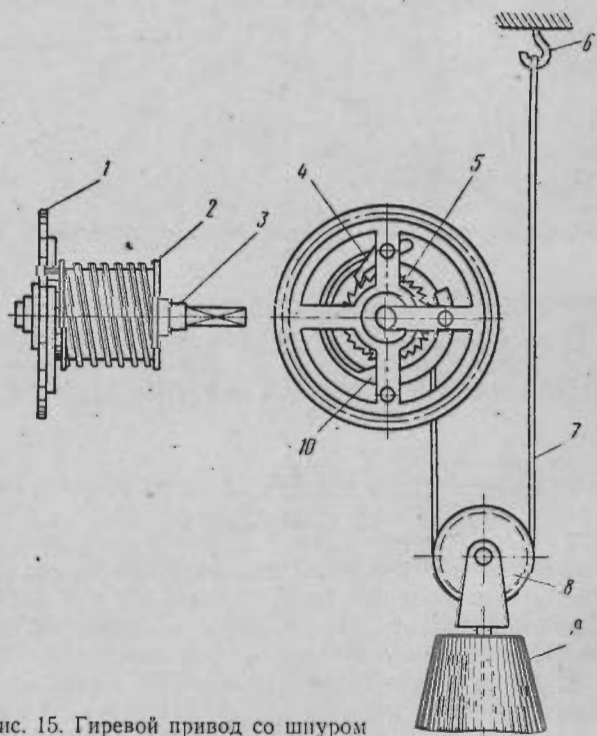


Рис. 15. Гиревой привод со шнуром

стоянство вращающего момента стабилизирует амплитуду и период колебания маятника, что повышает точность хода часов. Однако область применения гиревых двигателей весьма ограничена — только для переносных часов и приборов. В переносных часах и приборах времени применяют пружинные двигатели, которые используются и в маятниковых часах. Пружинный двигатель построен на принципе использования энергии предварительно деформированной обычно спиральной плоской пружины, один конец которой закреплен неподвижно, а другой соединен с вращающейся

деталью (колесо или заводной барабан). Пружинный двигатель в сравнении с гиревым имеет следующие преимущества: обеспечивает передачу энергии регулятору в любом положении механизма; имеет малые габаритные размеры; позволяет создавать часовые механизмы малых размеров. Перечисленные достоинства пружинного двигателя создали условия для его широкого применения не только в часах и приборах времени, но и в различных точных приборах. Недостатком пружинного двигателя является непостоянство его вращающего момента.

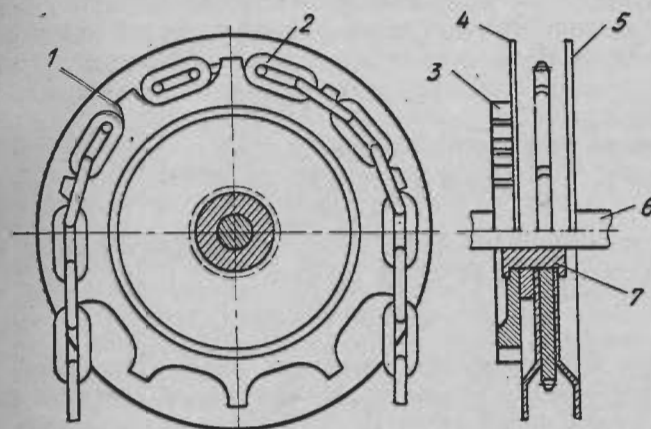


Рис. 16. Гиревой привод с цепью

Гиревые двигатели. Встречаются две разновидности гиревого двигателя: со шнуром и с цепью. На рис. 15 показано устройство гиревого привода со шнуром [4].

На оси 3 жестко закреплен барабан 2 и свободно вращается барабанное колесо 1, соединенное с барабаном 2 с помощью храпового устройства, состоящего из храпового колеса 5, жестко соединенного с барабаном, и собачки 4, вращающейся на оси, закрепленной в спице заводного колеса. Собачка прижата к зубьям храпового колеса плоской пружиной 10. Один конец шнура 7 прикреплен к барабану, а другой перекинут через блок 8 и закреплен на крюке 6. На выступающий из барабана конец оси 3, имеющей форму квадрата, надевается заводной ключ, при вращении которого вращается и барабан. На поверхности барабана имеется винтовая канавка. Шнур 7 наматывается на барабан и гиря 9 поднимается вверх.

На рис. 16 показано заводное устройство для гиревого двигателя, где вместо барабана применено цепное колесо (звездочка) 1 с зубьями, на которые надеваются звенья цепи 2. На один конец цепи, снабженной крючком, подвешивают гирю, а другой с кольцом свешивается свободно. С двух сторон от звездочки поставлены шайбы 4 и 5, которые служат направляющими для цепи. Звездочка

1, шайбы 4 и 5, а также храповое колесо 3 закреплены неподвижно на общей втулке 7, которая запрессована на ось 6. На этой оси свободно вращается заводное колесо с собачкой, посредством которой оно находится в сцеплении с храповым колесом, аналогично тому, как это было показано на рис. 15.

Высота опускания гири

$$H = \pi DN,$$

где D — расстояние между центрами двух диаметрально расположенных канавок; N — число оборотов барабанов.

Если вес гири обозначить через P ; а вращающий момент на оси барабана — через M , то

$$M = PD/2.$$

Для гиревого двигателя с блоком

$$H = \pi DN/2; M = PD/4.$$

Если обозначить время одного оборота барабана через t , то продолжительность работы от одной заводки

$$T = tN.$$

Обозначим через n число звеньев на один миллиметр длины цепи и через z — число зубьев звездочки. Тогда для пластинчатой цепи длина одного звена будет $1/n$ и за N оборотов звездочки гиря опустится на высоту

$$H = (1/n) zN.$$

В случае применения круглозвенной цепи, где звенья надевают на зубья звездочки через одно звено,

$$H = (2/n) zN.$$

Продолжительность хода часов при пластинчатой цепи

$$T = nHt/z,$$

а для круглозвенной

$$T = nHt/(2z).$$

Пружинные двигатели. В приборостроении самым распространенным источником энергии является пружина, которая, находясь в деформированном состоянии, способна совершать работу. Пружина может иметь различную форму в зависимости от конструкции прибора и технических требований на него. Так, в качестве аккумуляторов энергии применяют плоские спиральные пружины, винтовые цилиндрические и конические пружины, плоские пружины прямоугольного или круглого сечения самой разнообразной формы. Наибольшим распространением пользуются спиральные пружины, которые в сравнении с другими имеют следующие пре-

имущества: обладают большим запасом энергии; обеспечивают большую продолжительность работы прибора при незначительном изменении вращающего момента; занимают мало места в механизме прибора. В большинстве случаев спиральную плоскую пружину помещают в барабан, что: улучшает условия концентричности развертывания пружины, повышая ее коэффициент полезного действия; улучшает условия смазывания пружины и сохранности смазки в течение длительного времени; предохраняет от попадания между витками пыли и мелких твердых тел, вызывающих повреждение поверхности пружины и загрязнение смазки; уменьшает габаритные размеры пружинного двигателя.

В часах малой точности, например, в будильниках, а также в различных технических приборах времени, часто применяют пружину без барабана. Пружина может производить работу только в том случае, когда один конец ее закреплен неподвижно, а второй может перемещаться. В зависимости от того, какой конец заводной пружины при ее работе перемещается, различают две разновидности конструкции пружинного двигателя в барабане, а именно: пружинный двигатель с неподвижным барабаном, в котором внешний конец пружины всегда неподвижен, так как жестко связан с барабаном, закрепленным на платине часов, а внутренний конец пружины закреплен на валике, который непрерывно вращается в одну сторону при работе часов и в противоположную — при заводке пружины; пружинный двигатель с подвижным барабаном, в котором внешний конец пружины, будучи прикрепленным к стенке барабана, вращающегося на оси, находится в непрерывном движении, а внутренний конец пружины, прикрепленный к валику, вращается вместе с ним в ту же сторону, что и внешний конец пружины, но только во время ее заводки. Во время заводки пружины в неподвижном барабане энергия к регулятору не передается, что является крупным недостатком этой конструкции пружинного двигателя и причиной весьма ограниченного применения. Только в некоторых случаях, в зависимости от условий работы прибора, бывает целесообразно применять неподвижный барабан вместо подвижного.

В подвижном барабане процедура заводки пружины не вызывает остановки часов, так как вращающий момент от барабана к колесной системе передается непрерывно, поэтому пружинный двигатель с подвижным барабаном имеет весьма широкое применение.

Конструкция пружинного двигателя с подвижным барабаном во многом зависит от габаритов прибора, а следовательно, и от размеров самого двигателя. В крупногабаритных часах и приборах барабан 1 (рис. 17, б) с целью уменьшения отходов металла при обработке изготавливают из трубы и соединяют по прессовой посадке с зубчатым венцом. Для увеличения прочности соединения барабан с внутренней стороны по всей окружности припаивают к дну зубчатого венца 2. В часах и приборах среднего калибра (карманные часы, секундомеры и др.) и в особенности в наручных часах и малогабаритных приборах барабан изготавливают только заодно с

зубчатым венцом. Это обуславливается в первую очередь требованиями получения максимальной энергоемкости пружинного двигателя и соображениями технологического порядка (точность изготовления, сокращение числа технологических операций).

Соотношения в заводном барабане. На рис. 17, а представлена конструкция подвижного заводного барабана пружинных двигателей для малогабаритных часов с буквенным обозначением его основных размеров, предельные значения которых указаны в табл. 5.

При пользовании этой таблицей, составленной на основании данных конструкций приборов времени отечественного производства, рекомендуют принимать средние значения указанных величин.

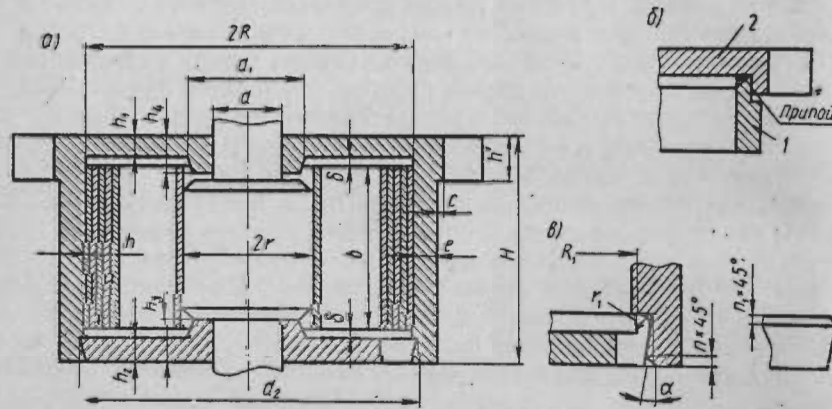


Рис. 17. Схема к определению основных размеров подвижного барабана

Значение h' должно быть больше той величины, которая получается путем расчета на прочность первой зубчатой пары. Положение зубчатого венца на барабане может быть произвольным, целесообразно его размещать в середине. В этом случае давление со стороны барабана равномерно распределяется на обе цапфы вала. Выступы в дне барабана и крышке предназначены для лучшего направления барабана на валу и для уменьшения перекоса. Иногда для более точного направления на валу барабан и крышка снабжаются также и внешними выступами. С целью некоторого увеличения энергоемкости пружинного двигателя путем увеличения ширины b пружины, что особенно бывает необходимо в малогабаритных часах, иногда прибегают к расточке крышки по радиусу R_1 несколько большего радиуса расточки барабана R (рис. 17, в). Крышка с барабаном должна соединяться без значительного усилия и в то же время не провертываться. Это достигается соответствующим подбором значения угла α и толщины стенки барабана и крышки. С этой целью необходимо в барабане снимать фаску n , а в крышке предусмотреть притупление по радиусу r_1 , или снимать

Обозначения	Размеры
d	$(0,27 \div 0,38)R$
d_1	$(0,50 \div 0,55)R$
d_2	$(2,10 \div 2,16)R$
h'	Расчетная величина
h_1	$(0,04 \div 0,08)R$
h_2	$(0,04 \div 0,10)R$
h_3	$(0,12 \div 0,15)R$
h_4	$(0,10 \div 0,15)R$
c	$(0,01 \div 0,03)R$
e	$(0,06 \div 0,09)R$
b	$H - (28 + h_1 + h_2)$
δ	$(0,05 \div 0,07)b$
H	В зависимости от размеров механизма
r	$(0,26 \div 0,43)R$
α	$3 \div 7^\circ$
n	$(0,05 \div 0,10)h_2$
n_1	$(0,07 \div 0,10)h_2$
r_1	$(0,05 \div 0,08)h_2$

фаску n_1 . Определение радиуса барабана в случае цилиндрической (дисковой) формы пластины, когда барабан находится в зацеплении с центральным трибом, производится на основании схемы (рис. 18). В соответствии с принятыми обозначениями можем написать [12]

$$b + h + 2R_0 + r_0 = D/2, \quad (12)$$

где R_0 и r_0 — радиусы начальных окружностей зубчатого венца барабана и центрального триба; D — калибр часов; h — высота головки зуба.

Так как $R_0 = ir_0$, то, подставив это в (12), получим

$$b + h + (2i + 1)r_0 = D/2. \quad (13)$$

Ориентировочно $b = 0,010D$; $h \approx m$.

Так как $r_0 = z'_1 m_1 / 2$, то, подставив это выражение в (13), определим модуль зубчатой пары барабан — центральный триб

$$m_1 = 0,98D / [2 + (2i + 1)z'_1]. \quad (14)$$

Определим радиус расточки барабана. Из рис. 18 имеем

$$2(R_0 - h_1 - c - e) = 2R \text{ или } R = R_0 - h_1 - c - e. \quad (15)$$

Ориентировочно $h_1 \approx 1,5 m_1$; $c = 0,02 R$; $e = 0,06 R$.
Подставив значения h_1 , c , e и $R_0 = z_1 m_1 / 2$ в (15), определим

$$R = (z_1 - 3) m_1 / 2, 16. \quad (16)$$

Формулами (14) и (16) можно пользоваться для любой формы платины (квадратной, прямоугольной, бочкообразной и др.), если ввести понятие о приведенном калибре часов. Калибром часов, согласно ГОСТ 10733—66, называют посадочный диаметр платины, выраженный в миллиметрах, приведенным калибром часов — диаметр такого круга, площадь которого равна площади платины. Если размеры платины в плане a и b , то приведенный калибр

$$D = \sqrt{1,27ab}. \quad (17)$$

Формулы (14) и (16) получены для случая, когда барабан непосредственно находится в зацеплении с центральным трибом, рас-

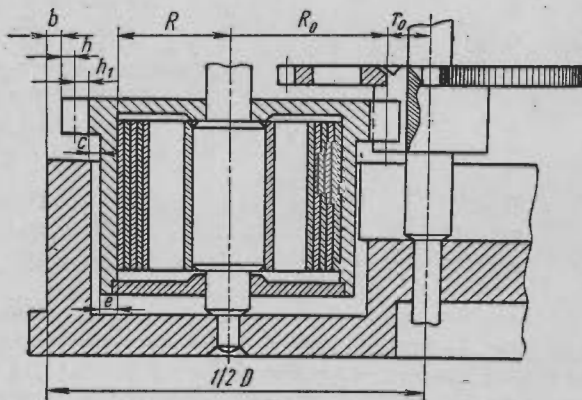


Рис. 18. Схема к определению радиуса барабана

положенным в центре платины. Однако ими можно пользоваться для предварительных расчетов в секундомерах, а также и в других приборах времени, если в формулах (14) и (16) вместо z_1 подставить число зубьев триба, расположенного в центре платины. Для увеличения R , а следовательно, и энергоемкости пружинного двигателя, целесообразно увеличивать числа зубьев барабана z_1 и триба z'_1 . В этом случае уменьшение прочности зуба барабана из-за уменьшения модуля m_1 можно компенсировать увеличением высоты h' зубчатого венца.

Рассмотренная методика определения R и m_1 применима для большинства малогабаритных приборов времени, когда указанные величины определяют в зависимости от калибра механизма. В тех же случаях, когда расчет пружинного двигателя производится исходя из заданных моментов заводной пружины, как, например, в приборах времени с приставным спусковым регулятором, радиус

барабана рассчитывают другим способом, о чем речь будет идти дальше.

Работа заводной пружины. Заводная пружина представляет собой металлическую ленту, обычно прямоугольного сечения с большим отношением ее длины к толщине. При закручивании пружина накапливает (аккумулирует) энергию, которую затем постепенно расходует на приведение в движение частей механизма прибора и для преодоления в нем всех видов сопротивлений. Так как пружина работает на изгиб, то момент, развиваемый пружиной, определяют по известной формуле изгибающего момента для консольно закрепленной балки прямоугольного сечения:

$$M = (EJ/L) \alpha, \quad (18)$$

где E — модуль материала при изгибе, Н/мм²; J — момент инерции поперечного сечения пружины, мм⁴; L — длина пружины, мм; α — угол закручивания, рад.

Для прямоугольного сечения

$$J = bh^3/12, \quad (19)$$

где b и h — ширина и толщина пружины, мм.

Полагая $\alpha = 2\pi n$ и имея в виду (19), уравнение (18) примет вид

$$M = [Ebh^3/(6L)] \pi n, \quad (20)$$

где n — число рабочих витков пружины.

По данным проф. Т. А. Гевондяна [7], величина момента пружины при спуске зависит от способа крепления внешнего конца пружины, характеризующегося коэффициентом качества K , определяемым экспериментально,

$$K = M_{\text{сп}}/M, \quad (21)$$

где $M_{\text{сп}}$ — момент пружины при спуске; M — теоретический момент пружины, соответствующий идеальному случаю нагружения [линейная зависимость $M = f(\alpha)$].

Коэффициенты качества в зависимости от способа крепления внешнего конца пружины имеют следующие значения:

Шарнирное	0,65÷0,70
Штифтовое	0,72÷0,78
V-образное	0,80÷0,85
С промежуточной и мечевидной накладками	0,90÷0,95

Действительный момент заводной пружины при работе механизма (при спуске)

$$M_{\text{сп}} = KM = K(2\pi EJ/L) n_{\text{расч}}, \quad (22)$$

где $n_{\text{расч}}$ — расчетное число витков.

Крепление внутреннего конца не оказывает существенного влияния на условия развертывания пружины. Выбор способа крепления производится исходя из надежности соединения, прочности и удобства сборки.

Расчет пружинного двигателя. При выполнении проекторочного расчета пружинного двигателя могут быть два случая, когда: 1) по заданным максимальному и минимальному моментам двигателя, значения которых определяют из условий работы механизма — момента на рабочей оси и передаточного отношения между осью барабана и рабочей осью, — необходимо рассчитать размеры барабана и пружины; 2) необходимо определить размеры пружины и значения максимального и минимального моментов, когда размеры барабана известны. Первый случай является

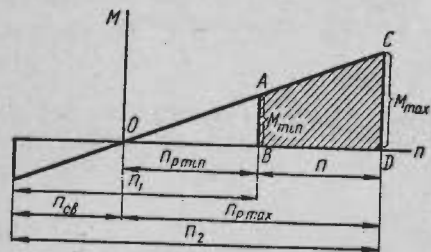


Рис. 19. Схема к расчету плоской спиральной пружины

наиболее общим. Им приходится пользоваться при конструировании приборов, в которых пружина должна выполнять какую-нибудь работу (замыкание контактов, привод лентопротяжного механизма в регистрирующих приборах и т. п.) и когда вращающие моменты на рабочей оси должны иметь вполне определенное значение в заданном промежутке времени. Сюда относятся и многочисленные приборы-самописцы, предназначенные для записи изменения какой-либо величины как функции времени. В большинстве случаев все эти приборы имеют достаточно большие габаритные размеры, определяемые, в основном, размерами регистрирующего устройства так, что размерами барабана можно варьировать в широких пределах. Второй случай применим главным образом для малогабаритных часов и приборов, когда размеры барабана принимают максимально возможными из условий компоновки (планировки) механизма.

В этом случае задача сводится к расчету размеров пружины и моментов, которые она может развивать исходя из условий работы прибора. Рассмотрим порядок расчета пружинного двигателя отдельно для двух указанных случаев.

Первый случай расчета пружинного двигателя

Исходными данными для расчета являются следующие величины: минимальный момент пружины M_{\min} ; максимальный момент пружины M_{\max} или отношение моментов, характеризующееся коэффициентом $C = M_{\max}/M_{\min}$; число оборотов барабана n , которое определяют из условия кинематического расчета, обычно $n = 4 \div 10$. В соответствии с рис. 19 определение необходимых величин производится в следующей последовательности:

1) определяем минимальное число рабочих витков пружины в спущенном состоянии

$$n_{p \min} = n/(C - 1); \quad (23)$$

2) определяем максимальное число рабочих витков пружины в заведенном состоянии

$$n_{p \max} = nC/(C - 1); \quad (24)$$

3) задаемся коэффициентом k_1 , используя эмпирическую зависимость,

$$k_1 = n_{св}/n_2 = 0,317 \div 0,533,$$

где $n_{св}$ — число витков пружины в свободном состоянии (после за-неволивания или вне барабана); n_2 — число витков полностью заведенной пружины.

Обычно принимают средние значения коэффициента $k_1 = 0,35 \div 0,40$. Чем выше механические свойства пружины, тем меньше следует принимать значение коэффициента k_1 .

Число витков пружины в свободном состоянии

$$n_{св} = k_1 n_2. \quad (25)$$

Более точное значение $n_{св}$ может быть найдено, используя зависимость [7]

$$n_{св} = (n_2/\pi) \theta_{ср}, \quad (26)$$

где $\theta_{ср}$ — среднее значение угла остаточной деформации, определяемое графическим или расчетным путем по экспериментальным данным для конкретной пружины;

4) определяем число витков полностью заведенной пружины $n_2 = k_1 n_2 + n_{p \max}$. Имея в виду (24), получим

$$n_2 = nC/(C - 1)(1 - k_1); \quad (27)$$

5) определяем число витков пружины в спущенном состоянии

$$n_1 = n [1 + k_1(C - 1)] / (C - 1)(1 - k_1); \quad (28)$$

6) задаемся коэффициентом $k_2 = R/h = 35 \div 50$, где R и h — соответственно радиус расточки барабана под пружину и толщина пружины. Обычно принимают средние значения $k_2 = 40 \div 42$;

7) определяем коэффициент $k_3 = r/R = 0,26 \div 0,43$, где r — радиус оси барабана,

$$k_3 = [2k_2 n - (n_1^2 + n_2^2)] / (2k_2 n). \quad (29)$$

Если значение k_3 окажется меньше нижнего предела, то следует задаться меньшим значением коэффициента k_1 , а затем пересчитать n_1 , n_2 и k_3 ;

8) определяем коэффициент

$$k_4 = \pi n_1 (2k_2 - n_1) / k_2; \quad (30)$$

9) определяем коэффициент

$$k = bh^3/L = 6M_{\min} / (\pi E n_{p \min}); \quad (31)$$

10) находим радиус расточки барабана, задаваясь по конструктивным условиям шириной b пружины,

$$R = \sqrt{k k_2^3 k_4 / b}; \quad (32)$$

11) определяем толщину пружины

$$h = R / k_2; \quad (33)$$

12) находим длину рабочей части пружины

$$L = k_4 R; \quad (34)$$

13) определяем радиус оси барабана

$$r = k_3 R; \quad (35)$$

14) находим полную длину заводной пружины

$$L_{\text{п}} = L + L_{\text{о.в}} + L_{\text{о.н}}; \quad (36)$$

где $L_{\text{о.в}} = (2,5 \div 3,0) \pi m h$ — длина внутреннего отожженного конца; $L_{\text{о.н}} = (1,25 \div 1,5) \pi m h$ — длина наружного отожженного конца; $m = 15 \div 20$ — коэффициент прочности.

Второй случай проектировочного расчета пружинного двигателя.

Исходными данными для расчета являются следующие величины: R — радиус барабана, который определяют по уравнению (16) или принимают конструктивно; b — ширина пружины, определяемая из условия пространственной компоновки механизма; n — число рабочих оборотов барабана, которое принимают при выполнении кинематического расчета, с учетом создания необходимого резерва продолжительности работы.

Для рассматриваемого случая расчета целесообразно всегда принимать нормальную пружину, которая характеризуется тем, что внешний радиус туго заведенной пружины равен внутреннему радиусу полностью спущенной пружины, помещенной в барабане. Нормальная пружина при выбранных значениях радиусов барабана R и его оси r обеспечивает наибольшее число оборотов барабана, что очень важно с точки зрения увеличения продолжительности хода часового механизма и момента заводной пружины. Расчет производится в следующей последовательности:

1) задаются коэффициентом $C = M_{\text{max}} / M_{\text{min}}$, полагая его равным 2, при котором пружинный двигатель имеет наиболее рациональную конструкцию;

2) определяют число рабочих витков $n_{\text{р min}}$ пружины в спущенном состоянии по формуле (23);

3) определяют максимальное число рабочих витков пружины в заведенном состоянии по формуле (24);

4) задаются числовым значением коэффициента $k_2 = R/h$, рекомендуется принимать $k_2 = 40 \div 42$, тогда толщина пружины $h = R/k_2$;

5) определяют радиус r по формуле (35), задаваясь числовым

значением коэффициента $k_3 = r/R$. Чем больше значение коэффициента k_2 , тем меньше следует выбирать значение $k_3 = 0,26 \div 0,43$;

6) определяют радиусы внутренние r_1 спущенной и внешний r_2 заведенной пружин $r_1 = r_2 = \sqrt{(R^2 + r^2)/2}$;

7) находят число витков заведенной пружины $n_2 = (r_2 - r)/h$;

8) находят число витков спущенной пружины $n_1 = (R - r_1)/h$;

9) определяют число оборотов барабана $n = n_2 - n_1$, которое должно равняться заданному или быть несколько больше. В противном случае необходимо увеличить коэффициент k_2 и пересчитать h ;

10) находят длину рабочей части пружины $L = \pi(R + r_1)n_1$;

11) определяют полную длину пружины $L_{\text{п}}$ по формуле (36);

12) находят максимальный и минимальный моменты заводной пружины, задаваясь коэффициентом k_1 ,

$$M_{\text{max}} = [Ebh^3/(6L)] \pi n_2 (1 - k_1); \quad (37)$$

$$M_{\text{min}} = [Ebh^3/(6L)] \pi [n_2 (1 - k_1) - n]; \quad (38)$$

13) выбирают способ крепления внешнего конца пружины, руководствуясь габаритными размерами пружинного двигателя и назначением прибора. Принимают соответствующий выбранному креплению коэффициент K качества пружинного двигателя [7], тогда максимальный и минимальный моменты пружины при спуске

$$M_{\text{сп max}} = K [Ebh^3/(6L)] \pi n_2 (1 - k_1); \quad (39)$$

$$M_{\text{сп min}} = K [Ebh^3/(6L)] \pi [n_2 (1 - k_1) - n]. \quad (40)$$

§ 11. Остановы

Для удобства заводки пружины и предохранения от мгновенного ее роспуска при работе применяют остановки, состоящие обычно из трех деталей: колеса, собачки и пружины. Колесо 4 (рис. 20, а), снабженное храповыми или модульными зубьями, надевают на выступающую из платины часть оси барабана и закрепляют винтом. Если при заводке пружины вращение от заводного ключа передается непосредственно на вал барабана, что имеет место обычно в крупногабаритных часах, то колесо 4 снабжают храповыми зубьями с целью облегчения изготовления.

В малогабаритных часах и приборах заводка пружины производится от заводной головки, от оси которой движение через системы зубчатых колес передается на вал барабана. В этом случае колесо 4, участвующее в передаче этого движения, должно иметь модульные зубья. С колесом взаимодействует собачка 2, постоянно поджимаемая к зубьям колеса пружинкой 1. Собачка 2 свободно вращается на оси и сверху закрепляется винтом 3. Существует весьма большое разнообразие конструкций собачек и выбор той или иной конструкции определяется условиями компоновки механизма, технологическими соображениями и качественными требованиями к прибору времени. На рис. 20, а представлена простейшая конструкция собачки 2, взаимодействующая с храповым колесом 4.

Центр вращения O собачки должен лежать несколько выше направления нормали, проведенной через середину зуба.

На рис. 20, б показано храповое устройство, состоящее из минимального количества деталей: храпового колеса и собачки, снабженной пружиной частью. Простейшая конструкция однозубой

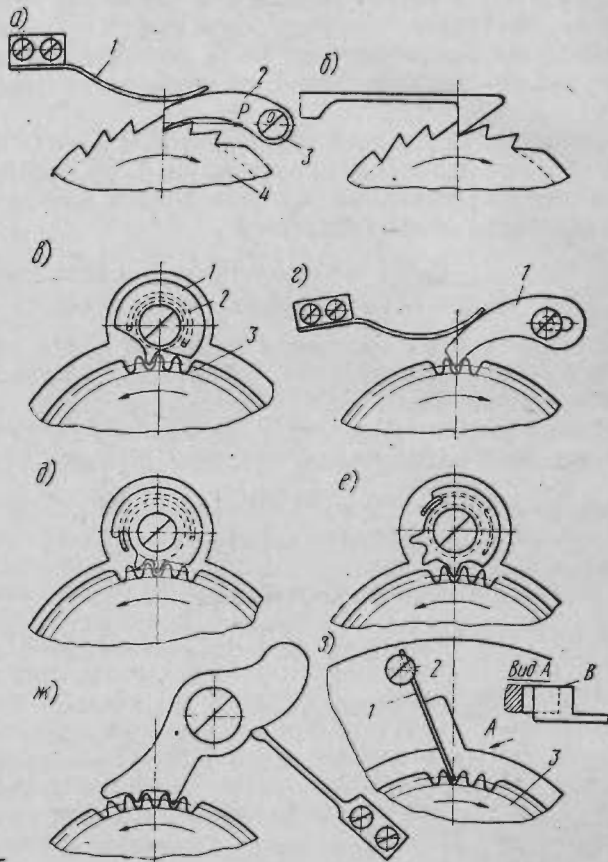


Рис. 20. Конструкции стопорных собачек

собачки 1, взаимодействующей с барабанным колесом 3, которое имеет модульные зубья, представлена на рис. 20, в. Такое положение колеса и собачки занимают после заводки, когда два зуба колеса упираются в рабочую поверхность собачки, очерченную по дуге окружности из центра колеса 3. Пружинка 2 имеет полукольцевую форму и помещается в кольцевой расточке под собачкой. Один конец пружины входит в отверстие расточки, а другой — в отверстие собачки. Рассмотренные конструкции собачек имеют тот существенный недостаток, что обеспечивают весьма малый угол отхода колеса 3 назад, величина которого $\varphi \leq 360^\circ/z$, где z — число

зубьев колеса 3. Вследствие этого при полной заводке пружины происходит значительное натяжение ее наружного конца, что является причиной частых обрывов пружины. Кроме того, при однозубой собачке часовой механизм начинает работать тогда, когда момент пружины имеет максимальное значение, более расчетного, что вызывает увеличение амплитуды, возможность появления обратного удара и, согласно теореме Эри, значительное нарушение (ускорение) хода часов. Если даже обратного удара (пристукивания) не произойдет, то вследствие быстрого падения момента пружины на небольшом участке моментной характеристики происходит изменение амплитуды колебания баланса и точности хода. Для устранения указанных недостатков необходимо после заводки создать возможность для поворота барабанного колеса в противоположном направлении на больший угол. Это достигается применением соответствующих конструкций собачек.

На рис. 20, г собачка 1, снабженная в месте закрепления винта пазом, обеспечивает увеличенный отход колеса назад. Еще больший отход колеса назад обеспечивают двух- и трехзубые собачки (рис. 20, д, е, ж). На рис. 20, з представлена оригинальная конструкция собачки, применяемая в наручных часах. Собачка представляет собой плоскую пружину 1, которая одним концом входит в паз, где закрепляется винтом 2, а второй конец, снабженный выступом В, взаимодействует с зубьями барабанного колеса 3. При заводке пружины колесо, вращаясь по часовой стрелке, отводит пружину вправо, которая скользит по зубьям, не препятствуя вращению колеса. После окончания заводки колесо вращается против часовой стрелки до тех пор, пока пружина не коснется левой стенки выреза. В особо точных часах и приборах времени с целью предохранения пружины от обрыва и повышения точности хода применяют мальтийский механизм — устройство, ограничивающее заводку и роспуск пружины.

§ 12. Механизмы для стабилизации вращающего момента

Применение двух пружинных двигателей. Одной из причин нарушения изохронизма колебательной системы является непостоянство вращающего момента, передаваемого от пружинного двигателя к спусковому колесу. Существует несколько способов стабилизации вращающего момента. Частичную стабилизацию момента достигают применением двух пружинных двигателей, соединенных последовательно или параллельно. Последовательное соединение барабанов обеспечивает большую степень стабилизации момента. Однако параллельное соединение барабанов обычно бывает более удобным с точки зрения компоновки механизма.

Применение тонких пружин (большое отношение R/h) дает возможность получить моментные характеристики с малым наклоном к оси абсцисс и в то же время при двух барабанах создается достаточной величины вращающий момент. Более постоянный вра-

щающий момент обеспечивает улитка, которая находит применение в особо точных приборах времени.

Улитка. На рис. 21 показано устройство улитки, применяемой в хронометре. Корпус 10 улитки представляет собой барабан с переменным радиусом, по боковой поверхности которого нарезана винтовая канавка, предназначенная для наматывания цепи Галля.

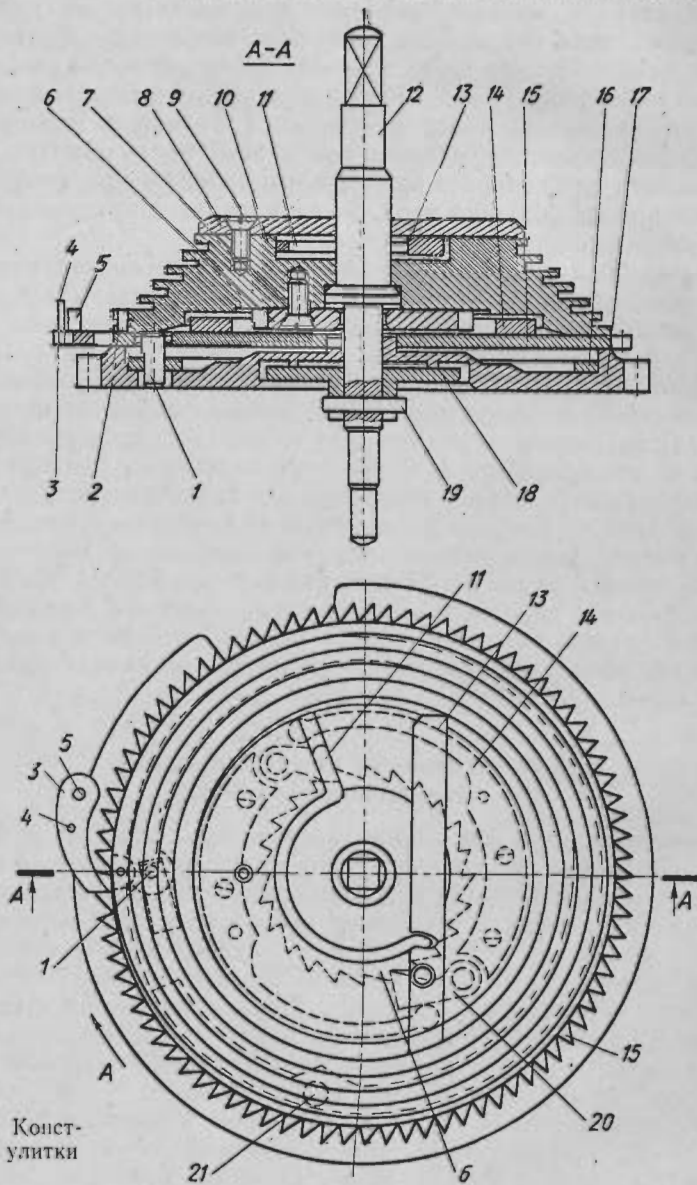


Рис. 21. Конструкция улитки

Улитка по прессовой посадке соединена с валом 12. С нижней стороны к улитке прикрепляется тремя винтами 7 храповое колесо 6, взаимодействующее с двумя собачками 20, оси которых расположены на втором храповом колесе 15. Собачки 20 прижаты к колесу 6 пружинами 14. Колесо 15 свободно насажено на выступ колеса 17 улитки. Колесо 17 улитки и шайба 18 также свободно сидят на валу 12 и поддерживаются штифтом 19. В углублении колеса 17 улитки помещена плоская кольцевая пружина 16 вспомогательного завода, один конец которой жестко с помощью штифта 21 закреплен на колесе 17, а в другой свободный конец запрессован штифт 1. Этот штифт входит в прямоугольный паз храпового колеса 15 и касается его стенки. В углублении верхней части улитки имеется паз, в котором свободно перемещается призматической формы ограничитель 13 заводки. С ним взаимодействует полукольцевая пружина 11. Для удержания в корпусе улитки ограничителя 13 и пружины 11 предусматривается крышка 8, закрепленная на улитке тремя винтами 9. В корпусе улитки запрессован штифт 2, на котором закрепляется крючок цепочки Галля. Другой конец цепочки с помощью крючка прикрепляется к стенке корпуса барабана заводной пружины. С храповым колесом 15 взаимодействует собачка 3, напрессованная на ось 5. Сцепление собачки 3 с зубьями храпового колеса 15 обеспечивается пружиной 4, изготовляемой из тонкой проволоки, один конец которой свободно проходит в отверстие собачки, а другой жестко закреплен на пластине.

При работе часового механизма вращающий момент от улитки через собачку 20 передается храповому колесу 15 и далее через пружину 16 на колесо улитки 17, которое находится в зацеплении с центральным трибом. Таким образом, между корпусом 10 улитки и колесом 17 существует упругая связь в виде кольцевой пружины 16 вспомогательного завода, которая, обладая большой жесткостью, постоянно находится в деформированном состоянии.

При заводе пружины, осуществляемом вращением вала улитки по стрелке А, храповое колесо 15, увлекаемое трением, стремится повернуться в том же направлении. Однако этому препятствует собачка 3, которая запирает храповое колесо 15. Вместе с храповым колесом 15 в неподвижном состоянии будет и свободный конец пружины 16 со штифтом 1. Так как пружина вспомогательного завода деформирована, то она, стремясь выпрямиться, вращает колесо 17 улитки в том же направлении, т. е. против часовой стрелки.

Таким образом, к спусковому регулятору непрерывно поступает энергия. Так как угол поворота колеса улитки за время заводки пружины весьма мал, то можно считать, что момент, передаваемый к спусковому колесу, сохраняет постоянное значение. В процессе заводки цепочка Галля перематывается с барабана на улитку снизу вверх от большего радиуса к меньшему. Стержень 13, выполняющий функцию ограничителя, несколько выступает из основания винтовой канавки. При наматывании цепочки на улитку стержень 13, перемещаясь вверх, выступает с противоположной стороны улитки.

При дальнейшем вращении улитки, примерно на три четверти оборота, стержень 13 упирается в штифт, запрессованный в платину (на рис. 21 не показан), при этом дальнейший поворот улитки становится невозможным и заводка пружины прекращается. Можно применить ограничитель заводки пружины и в виде мальтийского механизма, где число лопастей у звездочки должно равняться числу n оборотов улитки. Когда пружина заведена, то вся цепь намотана на улитку и наибольшее натяжение цепи действует на наименьший радиус улитки. При работе часового механизма цепь с улитки сматывается, радиус ее увеличивается, при этом натяжение цепи непрерывно уменьшается благодаря падению момента пружины. Радиус улитки [1]

$$r = r_0 / \sqrt{1 - \frac{2nr_0}{R_1(n_2 - n_{св})}}, \quad (41)$$

где r_0 — наименьший радиус улитки; R_1 — внешний радиус барабана; n — число оборотов улитки; n_2 — число витков заведенной пружины; $n_{св}$ — число витков пружины в свободном состоянии (вне барабана).

Формула (41) получена из условия, что момент пружины является линейной функцией угла деформации, а момент, действующий на оси улитки, имеет постоянное значение. В действительности изменение момента плоской спиральной пружины, работающей в барабане, в силу целого ряда факторов значительно отклоняется от линейного закона. Вследствие этого улитка полностью не выполняет свои функции и не обеспечивает постоянства момента, передаваемого к спусковому регулятору. С целью наибольшего выравнивания момента перед сборкой механизма производится регулировка улитки. Это осуществляется путем изменения предварительного натяжения пружины поворотом вала барабана, на выступающей квадратной части которого насажен храповик, удерживаемый собачкой. Помимо указанных, улитка имеет ряд недостатков конструкции и большая стоимость изготовления, особенно корпуса улитки и цепочки Галля; улитка занимает много места в механизме.

В силу указанных недостатков улитка имеет весьма ограниченное применение и встречается в морских и настольных хронометрах, где ее применение оправдывается требованиями высокой точности, предъявляемыми к этим приборам.

Стабилизаторы импульсов. Как уже отмечалось, выравнивание момента, передаваемого пружинным двигателем с помощью улитки, является сложным, дорогостоящим и не обеспечивает постоянства вращающего момента на спусковом колесе. Помимо улитки непостоянство момента на спусковом колесе вызывают неточности в зубчатой передаче и непостоянство трения.

В целях устранения указанных недостатков в настоящее время в крупногабаритных часах и приборах начинают применять специ-

альные устройства, обеспечивающие передачу спусковому регулятору постоянного импульса и называемые стабилизаторами импульса. Особенность их заключается в том, что они располагаются в непосредственной близости к спусковому регулятору, чем исключается влияние зубчатой передачи на величину вращающего момента, передаваемого от пружинного двигателя.

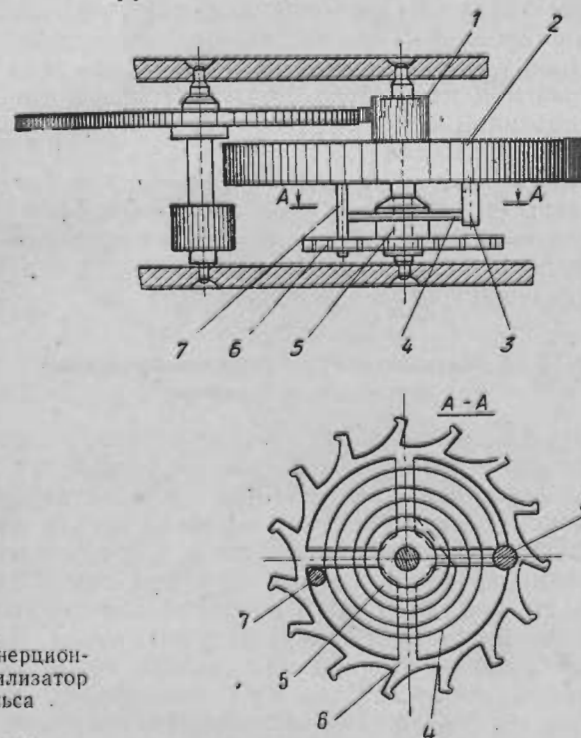


Рис. 22. Инерционный стабилизатор импульса

На рис. 22 показана схема инерционного стабилизатора импульса [4]. Маховичок 2 насажен на триб 1 спускового колеса. Спусковое колесо 6 насажено на втулку 5, которая свободно вращается на оси триба. Внешний конец спиральной пружинки 4 закреплен в колонке 3, а внутренний — во втулке 5. Пружинка 4 находится в закрученном состоянии и создает момент, стремящийся повернуть спусковое колесо. Между спицами спускового колеса проходит штифт 7, запрессованный в маховичок 2, который ограничивает закручивание пружинки 4. Вращение маховичка 2 происходит до тех пор, пока штифт 7 не коснется спицы спускового колеса. После прохождения линии равновесия импульсный штифт посредством вилки освобождает спусковое колесо 6, которое под действием момента пружинки 4 приходит в движение, сообщая через вилку импульс балансу. Маховичок под действием момента, передаваемого от двигателя, также вращается за спусковым колесом, но вращение его будет медленным ввиду большой инерции. Поэтому в начале освобождения спускового колеса его спица мгновенно отрывается от

штифта 7. В промежутке между импульсами, характеризующимися остановками вилки и спускового колеса, происходит закручивание пружины до тех пор, пока штифт 7 опять не коснется спицы спускового колеса. Инерционный стабилизатор импульса сравнительно прост по конструкции, компактен, а потому может применяться в переносных приборах времени. При конструировании подобного типа стабилизаторов следует иметь в виду, что для правильного функционирования их необходимо выдерживать условие $J_M/M \gg J_{с.к.}/M_{вол.}$, где J_M — полярный момент инерции маховика; $J_{с.к.}$ — полярный момент инерции спускового колеса вместе со втулкой; M — вращающий момент на оси маховика; $M_{вол.}$ — момент спиральной пружины (волоска).

Существует еще ряд схем стабилизаторов, применяемых в высокоточных балансовых приборах времени. Общим для всех рассматриваемых устройств является то, что энергия импульса не зависит от энергии двигателя, а определяется как функция параметров пружины стабилизатора и ее угла деформации.

§ 13. Механизмы для заводки пружины и перевода стрелок

Механизмы для заводки пружины и перевода стрелок весьма разнообразны и конструкции их во многом зависят от габаритных размеров, условий компоновки механизма и эксплуатации прибора. Во всех механизмах подобного типа основные детали занимают два крайних положения: при заводке пружины и при переводе стрелок. Основное положение — при заводке пружины; оно соответствует и работе часов. На рис. 23 показан механизм для заводки пружины и перевода стрелок, применяемый в наручных часах. Детали этого механизма изображены в положении заводки пружины. Заводной валик 2 в нижней своей части имеет в сечении форму квадрата (см. рис. 2). Такую же форму имеет отверстие в кулачковой муфте 5, которая в верхней своей части имеет храповые зубья, находящиеся в зацеплении с зубьями заводного триба 8, а в нижней части — торцевые модульные зубья, которые предназначены для сцепления с зубьями переводного колеса 1. Кулачковая муфта может перемещаться вдоль оси заводного валика 2. Заводной триб свободно вращается на заводном валике. В кулачковой муфте имеется кольцевая канавка, в которую входит свободный конец заводного рычага 9, вращающегося вокруг оси 10. Заводной рычаг под действием пружины 12 перемещает кулачковую муфту вверх, осуществляя ее сцепление с заводным трибом. В заводном валике имеется кольцевая канавка, в которую входит штифт переводного рычага 4.

При вращении заводного валика по часовой стрелке (если смотреть со стороны заводной головки) посредством кулачковой муфты в том же направлении вращается и заводной триб, передавая движение через зубчатую пару заводное колесо — барабанное колесо на вал барабана, вызывая закручивание пружины. Наличие храповых торцевых зубьев у кулачковой муфты и заводного триба позво-

ляет осуществлять реверсивное движение для заводного вала, что облегчает условия заводки. При движении заводного валика против часовой стрелки кулачковая муфта скользит по наклонным поверхностям зубьев заводного триба и перемещается вниз, преодолевая сопротивление пружины 12, при этом происходит расцепление кулачковой муфты с заводным трибом. Для правильной работы механизма в положении заводки пружины необходим зазор a между

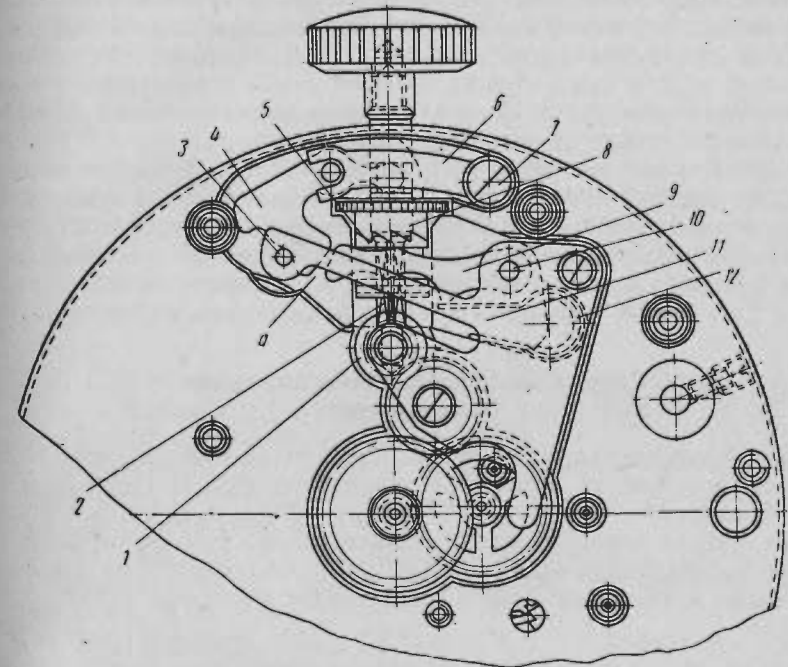


Рис. 23. Механизм для заводки пружины и перевода стрелок

переводным 4 и заводным 9 рычагами с целью обеспечения полного сцепления кулачковой муфты с заводным трибом. При переводе стрелок посредством заводной головки валик 2, перемещаясь вверх, вызывает поворот рычага 4 против часовой стрелки, при этом заводной рычаг перемещает кулачковую муфту вниз, вводя ее в зацепление с колесом 1. В этом положении рычаг 4 фиксируется штифтом 3, закрепленным в фиксаторе 11. Во время вращения заводной головки через систему зубчатых колес стрелочного механизма производится установка часовой и минутной стрелок. При нажатии на заводную головку все детали 4, 9, 5 приводятся в первоначальное положение, изображенное на рис. 23. Пружина 6, закрепляемая винтом 7, прижимает рычаг 4 к платине часов. Чтобы вынуть заводной валик из механизма, необходимо со стороны мостов нажать на ось рычага 4, при этом рычаг, запрессованный на оси, перемещаясь вверх, освобождает заводной валик.

МАЯТНИКОВЫЕ НЕСВОБОДНЫЕ СПУСКОВЫЕ РЕГУЛЯТОРЫ

Маятниковый спусковой регулятор состоит из маятника и спускового механизма или спуска. Маятниковый спусковой регулятор называют *несвободным*, если в процессе колебания маятника имеет место почти постоянная его кинематическая связь с деталями спуска. Если после окончания импульса, передаваемого от спуска к маятнику, между ними кинематическая связь нарушается и маятник проходит дополнительную дугу совершенно свободно, то такой спусковой регулятор называют *свободным*.

Маятниковый несвободный регулятор состоит из следующих основных деталей: спускового колеса, соединенного с осью триба, анкера с осью и маятника. В приборах времени маятникового типа наибольшее распространение имеют следующие несвободные спусковые механизмы: с цилиндрическими поверхностями покоя палет (спуск Грагама) и с отходом колеса назад (спуск Клемента).

§ 14. Спуск с цилиндрическими поверхностями покоя палет

Устройство спуска и его работа. Этот спуск (рис. 24) состоит из следующих основных деталей: спускового колеса 1, якоря, или анкера, 4, входной 3 и выходной 6 палет. Якорь и спусковое колесо изготовляют из твердой латуни, а палеты — из высокоуглеродистой стали с последующей закалкой и тщательной обработкой поверхностей покоя и импульса. Якорь имеет пазы, в которые вставляются

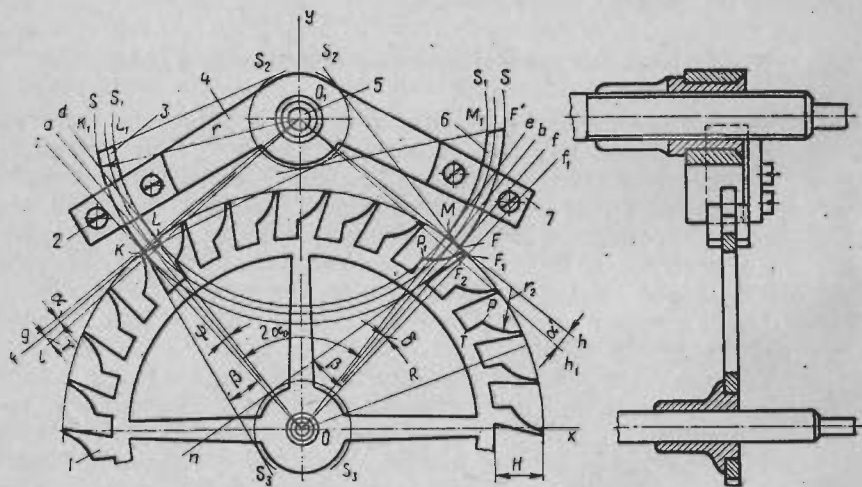


Рис. 24. Схема к построению спуска Грагама

палеты, закрепляемые планками 7 и винтами 2. Якорь насажен на ось 5, с которой жестко соединена вилка, охватывающая стержень маятника, подвешенного на пружинном подвесе.

Внешние и внутренние поверхности палет образованы дугами концентричных окружностей, проведенными из центра вращения якоря O_1 .

Существуют две конструктивные разновидности спуска Грагама, а именно: равноплечий спуск, когда середины палет расположены на окружности одного радиуса r ; неравноплечий спуск, когда палеты смещены влево на одну и ту же величину, равную половине ширины палеты.

Выбор основных параметров спуска. Углы, обозначенные на рис. 24: α — угол покоя; γ — угол импульса; δ — угол падения; β — угол наклона передней плоскости зуба, при этом α , γ и δ относятся к основным угловым параметрам спуска. Основными параметрами также являются: $z_{c.k.}$ — число зубьев спускового колеса, p — число охватываемых зубьев, α_1 — дополнительный угол.

Угол обхвата равен угловой ширине шага спускового колеса, помноженной на число охватываемых якорем зубьев:

$$2\alpha_0 = (360^\circ / z_{c.k.}) p. \quad (42)$$

Во всех случаях p равняется целому числу плюс $1/2$ и для рассматриваемого спуска выбирают $6\frac{1}{2} \div 11\frac{1}{2}$.

С увеличением угла обхвата возрастает длина плеч якоря и, следовательно, его вес и момент инерции, увеличивается расстояние s между центрами колеса и якоря.

Увеличение угла обхвата вызывает увеличение линейной величины покоя. Длина дуги покоя $S = r\alpha$, где r — радиус палетной окружности покоя; α — угол покоя.

Так как $r = R \operatorname{tg} \alpha_0$, то $S = \alpha R \operatorname{tg} \alpha_0$, где α — в радианах. Дуга покоя S зависит от радиуса палетной окружности и угла покоя, поэтому обычно принимают малые значения угла обхвата для коротких маятников, а большие — для длинных маятников. Угол покоя выбирают равным $0^\circ 30' \div 1^\circ 30'$, причем малые значения для длинных маятников. Число зубьев принимают четным и равным $30 \div 42$. Наиболее часто выбирают $z_{c.k.} = 30$. От числа зубьев колеса зависит передаточное отношение кинематической цепи часового механизма и количество зубчатых пар в передаче. При увеличении числа зубьев спускового колеса уменьшается угловая величина шага, а следовательно, и угловая ширина палеты. Для правильного функционирования спуска должно выполняться условие: $t^\circ / 2 = \psi + \delta$, где t° — угловая ширина шага спускового колеса; ψ — угловая ширина палеты. Величину угла падения принимают обычно равной $(1/8)t^\circ$. С увеличением размеров спуска величина угла падения может быть уменьшена, что вызывает увеличение к. п. д. спуска и уменьшение износа палет и зубьев. Угол импульса $\gamma = 1 \div 3^\circ$. Амплитуда колебания

$$\Phi = \alpha_1 + 0,5(\alpha + \gamma + \delta_1), \quad (43)$$

где δ_1 — угол свободного поворота маятника.

Минимальной амплитуда колебания маятника бывает, когда угол $\alpha_1 = 0$, т. е.

$$\Phi_{\min} = 0,5(\delta_1 + \gamma + \alpha). \quad (44)$$

В действительности же, минимальная амплитуда колебания несколько больше, так как по инерции маятник всегда поворачивается на дополнительный угол. Чем больше момент на оси спускового колеса, а следовательно, и больше энергия импульса, тем больше амплитуда колебания маятника вследствие возрастания углов δ_1 и α . При больших периодах и малых амплитудах угол δ_1 весьма мал и им можно пренебречь. Величина дополнительного угла равна $1 \div 3^\circ$, при этом малые значения принимают для длинных маятников.

Построение равноплечего спуска Грагама. Исходными данными для построения спуска являются: $D_{с.к}$ — диаметр спускового колеса; $z_{с.к}$ — число зубьев колеса; $2\alpha_0$ — угол обхвата; α — угол покоя; γ — угол импульса; ψ — угловая ширина палеты; δ — угол падения; β — угол наклона передней плоскости зуба колеса.

Спуск обычно строят в большом масштабе в зависимости от формата чертежа и диаметра спускового колеса. Проводят оси координат (см. рис. 24) и из центра O описывают полуокружность радиусом R . Симметрично линии OY строят угол $2\alpha_0$ обхвата, образующийся лучами Oa и Ob . По обе стороны этих лучей откладывают половину угловой ширины ψ палеты и проводят лучи Oc , Od , Oe и Of , пересекающие окружность спускового колеса соответственно в точках C , D , E , F (на чертеже не обозначены). Через эти точки проводят прямые O_1g и O_1h , пересекающиеся на оси OY в точке O_1 , являющейся центром вращения якоря. Из центра O_1 через точки C и F проводят внешнюю палетную окружность SS , а через точки D и E — внутреннюю палетную окружность S_1S_1 . Можно изобразить спуск в любом положении, занимаемом якорем и зубьями колеса. Однако для удобства построения изображают спуск в момент падения зуба на поверхность покоя входной палеты, т. е. после окончания импульса на выходной палете и прохождения спусковым колесом угла δ падения. При построении спуска не учитывают угол δ_1 свободного поворота якоря, так как считают, что после окончания импульса до момента падения зуба колеса на входную палету якорь остается неподвижным. От секущей O_1g вниз откладывают угол α покоя и проводят луч O_1k , пересекающий внешнюю палетную окружность в точке K . Далее от луча O_1k вниз откладывают угол γ импульса и проводят луч O_1l , пересекающий внутреннюю палетную окружность в точке L . Точки K и L принадлежат импульсной плоскости входной палеты. Соединяют их прямой линией и к продолжению этой прямой из точки O_1 проводят касательную окружность S_2S_2 — импульсную окружность входной и выходной палет. От точки K по дуге SS откладывают хорду KK_1 , равную $(6 \div 8) CD$, и из точки K_1 к окружности S_2S_2 проводят касательную, пересекающую окружность S_1S_1 в точке L_1 . Прямая K_1L_1

определяет положение проекции запасной плоскости импульса входной палеты. Для построения выходной палеты из точки F к окружности S_2S_2 проводят касательную, которая пересекает внутреннюю окружность в точке M . Отрезок FM определяет длину и положение проекции плоскости импульса выходной палеты. Для построения запасной плоскости импульса выходной палеты от точки M по окружности S_1S_1 откладывают хорду $MM_1 = (6 \div 8) EF$ и из точки M_1 к окружности S_2S_2 снизу проводят касательную, которую продолжают вправо от точки M_1 до пересечения с внешней палетной окружностью SS в точке F' . Отрезок M_1F' определяет положение проекции запасной плоскости импульса выходной палеты.

Для построения профиля зубьев спускового колеса от луча Of вправо под углом δ проводят луч Of_1 , пересекающий окружность спускового колеса в точке F_1 . В этой точке будет находиться острие зуба после окончания импульса на выходной палете и прохождения угла падения. К радиусу колеса в точке F_1 под углом β проводят прямую F_1n и к ней — вспомогательную касательную окружность S_3S_3 . От точки C делят окружность колеса на $z_{с.к}$ равных частей и из точек деления к окружности S_3S_3 проводят касательные, которые определяют положение передних плоскостей зубьев. Угловая ширина фаски F_1F_2 зуба равна приблизительно $0,5\delta$. Принимают высоту зуба $H \approx 0,1 D_{с.к}$. Нерабочая затыльная сторона зуба может иметь произвольную форму. Однако эта форма должна быть такой, чтобы палета при опускании не касалась зуба, при этом зуб должен быть достаточно прочным. Очерчивают затыльную сторону зуба дугой окружности радиуса r_2 и участком прямой PT , которую из технологических соображений проводят параллельно передней плоскости зуба, расположенного слева. При этом центр дуги и величина радиуса r_2 должны быть выбраны так, чтобы луч O_1h_1 , проходящий через точку пересечения дуги F_2P_1 с внешней палетной окружностью SS , составлял с секущей O_1h угол $\alpha' = 2\alpha$, а $PT \approx H/2$. Угловую ширину основания зуба принимают приблизительно равной $t^\circ/2$. Якорь должен быть достаточно прочным, а конструкция его технологичной. При конструировании якоря необходимо предусматривать, чтобы при прохождении угла α_1 якорь не упирался в зуб колеса.

Построение неравноплечего спуска Грагама. Неравноплечий спуск отличается от равноплечего тем, что в нем палеты смещены вправо на угол $\psi/2$ относительно лучей, образующих угол обхвата. Построение неравноплечего спуска без учета потерянных углов, которые весьма малы, производится в такой последовательности. Проводят оси координат (рис. 25) и из центра O описывают полуокружность радиуса R . Строят угол обхвата $2\alpha_0$, образованный лучами Oa и Ob . Через точки A и B , лежащие на пересечении этих лучей с окружностью спускового колеса, проводят касательные O_1c и O_1d , пересекающиеся в точке O_1 . Вправо от лучей Oa и Ob откладывают угловую ширину ψ палет и проводят лучи Oe и Of , пересекающие окружность спускового колеса в точках E и F . Из точки O_1 , как из центра, через точки A и B проводят окружность

покоя SS , а через точки E и F — соответственно внутреннюю и внешнюю палетные окружности S_1S_1 и S_2S_2 . От касательной O_1c вниз откладывают угол α и проводят луч O_1g , пересекающий окружность SS в точке G . От луча O_1g вниз откладывают угол γ и проводят луч O_1h , пересекающий окружность S_1S_1 в точке H . Соединяют точки G и H прямой, к продолжению которой проводят касательную окружность S_3S_3 — окружность импульса входной палеты. От касательной O_1d вверх откладывают угол γ импульса и проводят прямую O_1k , пересекающую окружность SS в точке K . Соединяют точки F и K прямой, к продолжению которой проводят касательную

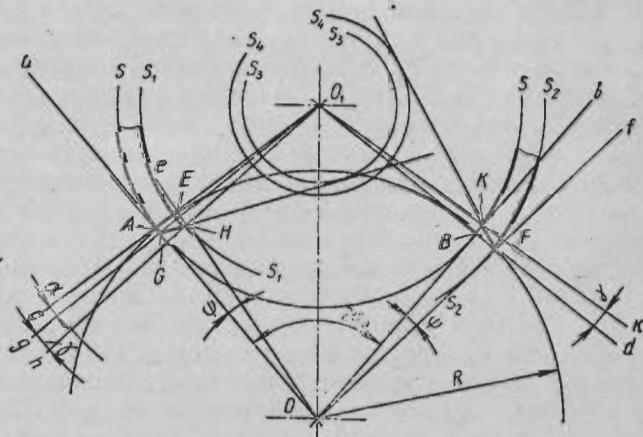


Рис. 25. Схема к построению неравноплечего спуска Грама

окружность S_4S_4 — окружность импульса выходной палеты. В дальнейшем построение палет и зубьев колеса производится в той же последовательности, как это имело место в равноплечем спуске.

Основные расчетные уравнения. Основными для спусковых регуляторов расчетными уравнениями являются зависимости вращающего момента $M_{с.к}$ на оси спускового колеса от амплитуды Φ и суточной ошибки ω хода от амплитуды и параметров спускового регулятора.

Зависимость $M_{с.к} = F(\Phi)$ с учетом только вязкого трения может быть получена непосредственно из уравнения работ: $A_{н} = A_{с}$, где $A_{н}$ — сумма работ при передаче импульса на входной и выходной палетах; $A_{с}$ — сумма работ, затрачиваемая на преодоление всех видов сопротивлений: $A_{с} = A_{т} + A_{з}$ ($A_{т}$ — работа, затрачиваемая за период колебаний на преодоление трения при скольжении зубьев по палетам; $A_{з}$ — работа за период сил сопротивления, вызывающих затухание). Для равноплечего спуска

$$M_{с.к} = Kd\Phi^2 \left\{ F_{н}\gamma - \left[4F_{т} \left(\Phi - \frac{\alpha + \gamma}{2} \right) + C_2\alpha \right] \right\}. \quad (45)$$

Решая это уравнение относительно Φ и принимая перед радикалом только знак плюс, найдем

$$\Phi = \frac{\{4(F_{т}M_{с.к})^2 + KdM_{с.к}[F_{н}\gamma + 2F_{т}(\alpha + \gamma) - C_2\alpha]\}^{1/2} - 2F_{т}M_{с.к}}{Kd}. \quad (46)$$

В этих уравнениях: $M_{с.к}$ — момент на оси спускового колеса, Н·мм; K — статический момент маятника, Н·мм; d — логарифмический декремент затухания; Φ — амплитуда колебания маятника, рад; $F_{н}$ — среднее значение импульсной функции за период; $F_{т}$ — среднее значение функции трения за период; α и γ — углы покоя и импульса, рад; C_2 — постоянная.

Для неравноплечего спуска соответственно:

$$M_{с.к} = Kd\Phi^2/[F_{н}\gamma - 2F_{т}(2\Phi - \gamma)]; \quad (47)$$

$$\Phi = \{[(2F_{т}M_{с.к})^2 + KdM_{с.к}\gamma(F_{н} + 2F_{т})]^{1/2} - 2F_{т}M_{с.к}\}/(Kd). \quad (48)$$

Логарифмический декремент затухания

$$d = \delta T,$$

где δ — коэффициент, характеризующий вязкое трение, определяют из уравнения экспоненты по экспериментальным данным; T — период колебания.

Экспериментально логарифмический декремент затухания d определяют по формуле

$$d = (1/N) \ln 2,$$

где N — число полных колебаний маятника за время, в течение которого амплитуда уменьшается вдвое (при свободных колебаниях).

Для маятника часов ЭПЧМ получено значение $d = 0,002$ при $T = 1,5$ с. Для бытовых настенных часов при $T = 1,2$ с $d \approx 0,006$ (затухание без скобки) и $d \approx 0,01$ (затухание со скобкой). Эти значения коэффициентов d , как ориентировочные, можно принимать при выполнении проектировочного расчета. Однако после изготовления опытных образцов изделий значение коэффициента d следует уточнить по экспериментальным данным и произвести корректировку в расчете гиревого или пружинного двигателей, имея в виду, что коэффициент d существенно влияет на динамические свойства спускового регулятора. Уравнения (46) и (48) — основные при расчете размеров маятника, при этом необходимо знать средние значения функций $F_{т}$ и $F_{н}$. Эти функции являются постоянными безразмерными коэффициентами, характеризующими параметры спускового механизма. Для неравноплечего спуска $F_{т} = \int \operatorname{tg} \alpha_0$, где $2\alpha_0$ — угол обхвата. В дальнейшем будут даны методы определения функций $F_{т}$ и $F_{н}$ для равноплечего и $F_{н}$ — для неравноплечего спусков. Зависимость $\omega_1 = F_1(\Phi)$, характеризующая изменение суточной ошибки хода от амплитуды и параметров механизма, имеет вид [23]

$$\omega_1 = 86400 \left[\frac{\Phi^2}{16} - \frac{\Phi^4}{384} - \frac{3}{8} \varepsilon_3 \Phi^2 - \frac{5}{16} \varepsilon_5 \Phi^4 + \frac{M_{с.к} \alpha \gamma}{4\pi K \Phi^2} (F_{т} + F_{н}) \right], \quad (49)$$

где ε_3 и ε_5 — коэффициенты нелинейной упругости материала пружинного подвеса маятника.

Если пренебречь членами, содержащими ε , которые малы в сравнении с остальными членами, то формула (49) примет вид

$$\omega_1 = 86\,400 \left[\frac{\Phi^2}{16} - \frac{\Phi^4}{384} + \frac{M_{с.к} \alpha \gamma}{4\pi K \Phi^2} (F_T + F_H) \right]. \quad (50)$$

При пользовании этой формулой вначале необходимо по (46) или (48) определить значения Φ для заданных $M_{с.к}$ (для часов с пружинным двигателем). Для часов с гиревым приводом эта формула теряет смысл, так как при постоянных $M_{с.к}$ и Φ колебания будут практически изохронными, а допустимое по техническим условиям значение суточного хода ω_1 может быть получено соответствующей регулировкой.

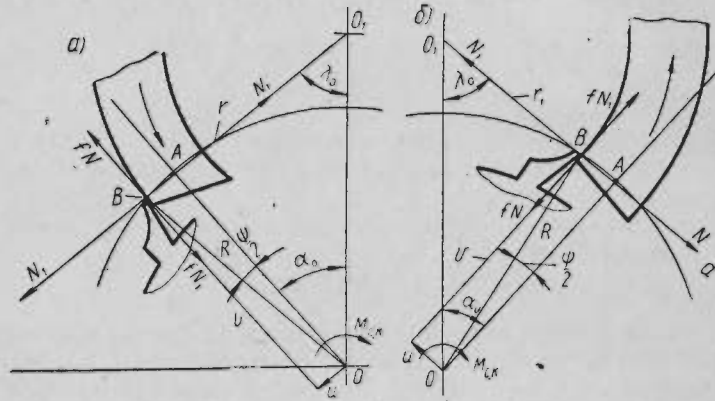


Рис. 26. Схема к определению моментов трения

Определение функций F_T и F_H . Для нахождения значения F_T равноплечего спуска Грагама необходимо вначале определить функцию $f_1(\varphi)$, характеризующую моменты трения при скольжении зубьев по поверхности покоя палет. На основании схемы можно получить общее выражение для момента трения на входной (рис. 26, а) и выходной (рис. 26, б) палетах

$$M_T = [\pm f r / (v \pm f u)] M_{с.к}, \quad (51)$$

где знаки перед коэффициентом трения f зависят от направления вращения якоря: «+» — движение якоря против часовой стрелки, «-» — движение по часовой стрелке, а u , r и v — плечи действующих сил.

Для равноплечего спуска:

$$u = R \sin(\psi/2); \quad v = R \cos(\psi/2);$$

$$r = [R \sin(\alpha_0 + \psi/2)] / \cos \alpha_0.$$

Для выходной палеты $r = r_1$, где $r_1 = [R \sin(\alpha_0 - \psi/2)] / \cos \alpha_0$. Имея в виду (51), можем написать соответственно для входной и выходной палет:

$$\left. \begin{aligned} M_{T, \text{вх}} &= \frac{f \sin(\alpha_0 + \psi/2)}{\cos \alpha_0 [\cos(\psi/2) + f \sin(\psi/2)]} M_{с.к} = k_1 M_{с.к}; \\ M'_{T, \text{вх}} &= \left| - \frac{f \sin(\alpha_0 + \psi/2)}{\cos \alpha_0 [\cos(\psi/2) - f \sin(\psi/2)]} \right| M_{с.к} = k_2 M_{с.к}; \\ M_{T, \text{вых}} &= \frac{f \sin(\alpha_0 - \psi/2)}{\cos \alpha_0 [\cos(\psi/2) + f \sin(\psi/2)]} M_{с.к} = k_3 M_{с.к}; \\ M'_{T, \text{вых}} &= \left| - \frac{f \sin(\alpha_0 - \psi/2)}{\cos \alpha_0 [\cos(\psi/2) - f \sin(\psi/2)]} \right| M_{с.к} = k_4 M_{с.к}; \end{aligned} \right\} \quad (52)$$

где $M_{T, \text{вх}}$ и $M'_{T, \text{вх}}$ — моменты при движении якоря по часовой стрелке.

Для неравноплечего спуска $\psi/2 = 0$, тогда

$$M_{T, \text{вх}} = M'_{T, \text{вх}} = M_{T, \text{вых}} = M'_{T, \text{вых}} = M_T = f \operatorname{tg} \alpha_0 M_{с.к}. \quad (53)$$

Из (52) и (53) следует, что моменты трения не зависят от линейных размеров спуска. Работа трения за период колебания

$$\begin{aligned} \sum A_T &= M_{T, \text{вх}} \alpha_1 + M'_{T, \text{вх}} (\alpha_1 + \alpha) + M_{T, \text{вых}} (\alpha_1 + \alpha) + M'_{T, \text{вых}} \alpha_1 = \\ &= [(k_1 + k_2 + k_3 + k_4) \alpha_1 + (k_2 + k_3) \alpha] M_{с.к} = F_T (4\alpha_1 + c_2 \alpha) M_{с.к}, \end{aligned}$$

где $\alpha_1 = \Phi - 0,5(\alpha + \gamma)$, $k_1 + k_2 + k_3 + k_4 = c_1$ и $c_2 = k_2 + k_3$, тогда

$$F_T = (1/4) c_1. \quad (54)$$

Для неравноплечего спуска

$$F_T = f \operatorname{tg} \alpha_0. \quad (55)$$

На схеме (рис. 27, а) показано одно из положений, занимаемое зубом спускового колеса и входной палетой в процессе передачи импульса в равноплечем спуске Грагама. Найдем зависимость момента импульса от момента на оси спускового колеса и параметров спуска. Для этого составим два уравнения, характеризующие условия равновесия якоря и колеса.

Уравнение равновесия якоря

$$M_H - N w + f N b = 0 \quad \text{или} \quad M_H = N (w - f b).$$

Для спускового колеса соответственно

$$-M_{с.к} + N_1 u + f N_1 v \quad \text{или} \quad M_{с.к} = N (u + f v).$$

Так как $N = N_1$, то

$$M_H = [(w - f b) / (u + f v)] M_{с.к}. \quad (56)$$

Обозначая через

$$f(\varphi) = (\omega - fb)/(u + fv), \quad (57)$$

получим

$$M_n = f(\varphi) M_{c.k.}, \quad (58)$$

где ω , u , v — переменные, зависящие от угла поворота якоря, а b — постоянная, равная радиусу импульсной окружности палеты.

Выражение (56) — общее для обеих палет равноплечего и неравноплечего спусков, однако переменные определяют по различ-

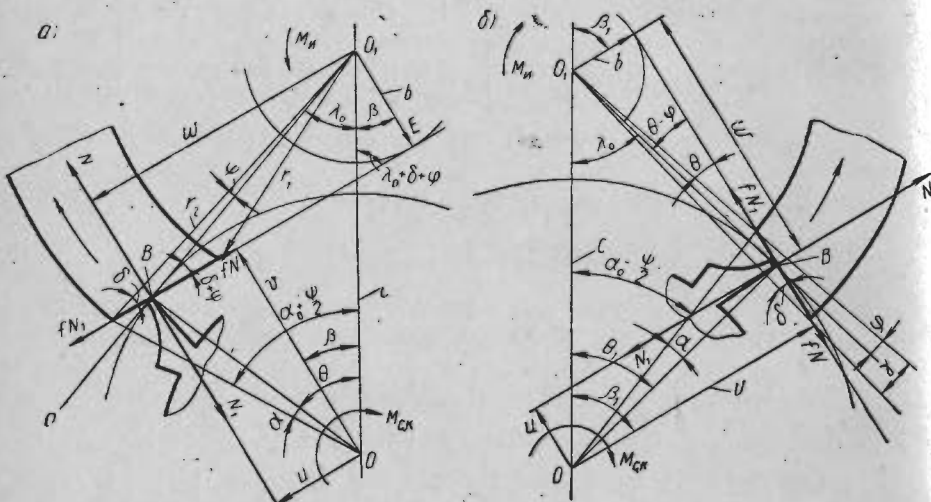


Рис. 27. Схемы к определению моментов импульса

ным формулам. Для входной палеты равноплечего спуска (рис. 27, а):

$$\omega = b/\operatorname{tg}(\delta + \varphi); \quad u = \omega - c \sin \beta; \quad v = c \cos \beta - b.$$

Для выходной палеты (рис. 27, б):

$$\omega = b/\operatorname{tg}(\theta - \varphi); \quad u = c \sin \beta_1 - \omega; \quad v = b + c \cos \beta_1.$$

В этих формулах β и β_1 зависят от φ :

$$\beta = (\alpha_0 - \delta) - \varphi \quad \text{и} \quad \beta_1 = (\alpha_0 + \delta + \gamma) - \varphi.$$

Вначале необходимо определить постоянные спуска:

$$c = R \cos(\psi/2)/\cos \alpha_0; \quad r_1 = R \sin(\alpha_0 - \psi/2)/\sin \lambda_0;$$

$$r_2 = R \sin(\alpha_0 + \psi/2)/\sin \lambda_0; \quad \delta = \operatorname{arctg}[r_1 \sin \gamma / (r_2 - r_1 \cos \gamma)];$$

$$b = r_2 \sin \delta; \quad \theta = \delta + \gamma,$$

где $\lambda_0 = 90^\circ - \alpha_0$.

Для неравноплечего спуска коэффициенты b и углы δ неодинаковы для входной и выходной палет:

$$\delta_{\text{вх}} = \operatorname{arctg}[r_1 \sin \gamma / (r - r_1 \cos \gamma)];$$

$$\delta_{\text{вых}} = \operatorname{arctg}[r \sin \gamma / (r_2 - r \cos \gamma)];$$

$$b_{\text{вх}} = r \sin \delta_{\text{вх}}; \quad b_{\text{вых}} = r_2 \sin \delta_{\text{вых}},$$

$$\text{где } r = R \operatorname{tg} \alpha_0; \quad r_1 = \sqrt{R^2 + c^2 - 2Rc \cos(\alpha_0 - \psi)};$$

$$r_2 = \sqrt{R^2 + c^2 - 2Rc \cos(\alpha_0 + \psi)}.$$

Переменные коэффициенты u , ω и v , входящие в выражение момента импульса, могут быть найдены и графоаналитическим методом, изложенным в гл. VII и применимым к любой конструкции спуска механических приборов времени с плоскими поверхностями импульса палет и зубьев колеса. Определив аналитическим или графоаналитическим методами коэффициенты ω , u , v для различных значений угла поворота φ ($0 \leq \varphi \leq \gamma$) по уравнению (57) можно подсчитать значения функции $f(\varphi)$ и построить график этой функции, который называют импульсной кривой (рис. 28). На этом рисунке кривая 1 соответствует входной, а кривая 2 — выходной палетам.

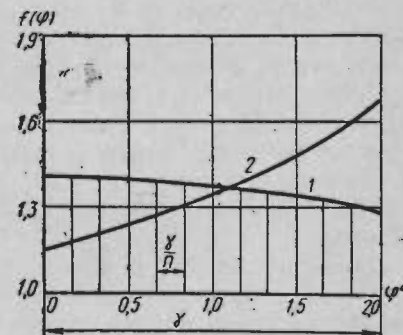


Рис. 28. Импульсные кривые спуска Грагама

Работа импульса за полупериод колебания

$$A_n = \int_0^{\gamma} M_n d\varphi = M_{c.k.} \int_0^{\gamma} f(\varphi) d\varphi.$$

Так как аналитическое выражение функции $f(\varphi)$ весьма сложно, то значение интеграла можно найти одним из приближенных методов интегрирования, например по формуле Симпсона. Для этого весь угол импульса делят на n равных частей, где n — число четное (см. рис. 28), величина промежутка $\Delta = \gamma/n$, рад, а γ — угол, рад. Тогда

$$\int_0^{\gamma} f(\varphi) d\varphi = (\Delta/3)(y_0 + 4y_1 + 2y_2 + 4y_3 + \dots + 2y_{n-1} + y_n), \quad (59)$$

где y_i — значения функции $f(\varphi)$.

Среднее значение функции

$$f(\varphi)_{\text{cp}} = \int_0^{\gamma} f(\varphi) d\varphi / \gamma.$$

Тогда среднее значение импульсной функции за период

$$F_{\text{н}} = (1/\gamma) \left[\int_0^T f'(\varphi) d\varphi + \int_0^T f''(\varphi) d\varphi \right],$$

где $f'(\varphi)$ и $f''(\varphi)$ — импульсные функции при передаче импульса по входной и выходной палетам.

Работа импульса за период колебания

$$A_{\text{н}} = F_{\text{н}} \gamma M_{\text{с.к.}} \quad (60)$$

§ 15. Спуск с отходом колеса назад (возвратный спуск)

Этот спуск состоит из двух основных деталей: колеса и якоря с палетам. Колесо изготовляют из латуни, а якорь — из стали, который затем закалывают, а рабочие поверхности шлифуются и полируются. Отличие этого спуска от спуска Грагама заключается в следующем. В спуске Грагама поверхности покоя образованы дугами окружностей, центр которых совпадает с осью вращения якоря. Вследствие этого при скольжении зуба по поверхности покоя при прохождении дополнительного угла колесо остается неподвижным.

Движение колеса начинается только тогда, когда зуб колеса падает на плоскую поверхность импульса палеты. В спуске с отходом колеса назад рабочая поверхность палет очерчена так, что при прохождении маятником дополнительного угла палета, оказывая давление на зуб колеса, отводит его на некоторый угол назад, поэтому колесо находится постоянно в движении: то оно вращается вперед при передаче импульса, то отходит несколько назад при прохождении маятником дополнительного угла.

Обычно рабочая поверхность входной палеты образована дугой окружности, центр которой не совпадает с осью вращения якоря, а рабочая поверхность выходной палеты плоская. При отходе колеса назад возникает значительный момент трения, противодействующий движению маятника. Вследствие значительного трения потеря энергии маятником должна восполняться увеличенным импульсом, что связано с повышением мощности двигателя. Наличие большого трения, которое изменяется со временем, является крупным недостатком этого спуска, что не позволяет его применять в точных часах. Однако простота устройства и регулировки, дешевизна изготовления и малая чувствительность к загрязнению и сгущению смазки создают условия для широкого применения этого спуска при производстве дешевых часов бытового назначения (маятниковые часы, будильники и др.). Кроме того, к достоинствам этого спуска следует отнести безотказность в действии, которая обусловлена тем, что в любой точке рабочих поверхностей палет давление со стороны зуба колеса создает момент, поворачивающий (выталкивающий) якорь.

Если масса и момент инерции якоря малы, то он совершает колебания. Это свойство спуска используется в приборах массового и крупносерийного производств, где основным требованием является безотказность в действии, а точность работы часового механизма является фактором второстепенным (сигнальные механизмы, электрические счетчики, реле времени, пожарные извещатели и др.). Таким образом, спуск с отходом колеса назад может применяться для приборов времени маятникового и балансового типа с собствен-

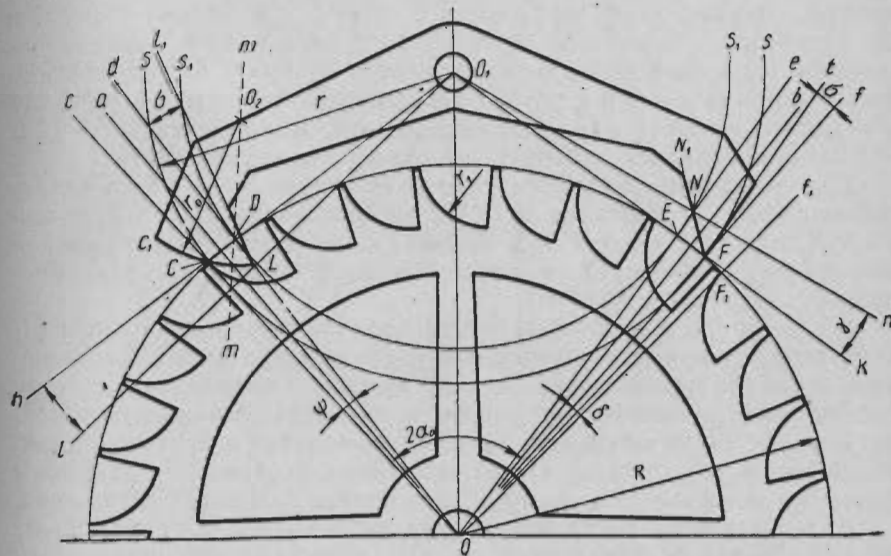


Рис. 29. Схема построения спуска с отходом колеса назад

ной и без собственной частоты колебаний регуляторов, что расширяет его область применения.

Построение спуска с отходом колеса назад. Основные параметры этого спуска, как число зубьев колеса, угол обхвата, угловая ширина палеты и угол падения, выбирают в тех же пределах, как и для спуска Грагама. Угол импульса имеет большее значение, учитывая, что спуск применяют в часах с коротким маятником. Построим спуск по следующим данным: $z_{\text{с.к.}} = 30$, $p = 6\frac{1}{2}$; $\psi = 4^\circ 30'$; $\gamma = 6^\circ$. Проводят оси координат (рис. 29), из начала O которых описывают окружность заданным радиусом R пускового колеса.

Угловая ширина шага

$$t^\circ = 360^\circ / 30 = 12^\circ.$$

Угол обхвата

$$2\alpha_0 = 360^\circ p / z_{\text{с.к.}} = (360^\circ / 30) (6\frac{1}{2}) = 78^\circ.$$

Угол падения

$$\delta = t^\circ / 2 - \psi = 6^\circ - 4^\circ 30' = 1^\circ 30'.$$

Проводят лучи Oa и Ob , образующие угол обхвата $2\alpha_0$. По обе стороны этих лучей откладывают половину угловой ширины палеты $\psi/2 = 2^\circ 15'$ и проводят лучи Oc, Od, Oe и Oj , пересекающие окружность спускового колеса соответственно в точках C, D, E, F .

Через точки C и D проводят секущую O_1h , а через точки E и F — секущую O_1k . Из точки O_1 , являющейся центром вращения якоря, через точки C и F проводят внешнюю окружность SS_1 , а через точки D и E — внутреннюю палетную окружность S_1S_1 . От секущей O_1h под углом γ импульса проводят луч O_1l , пересекающий внутреннюю палетную окружность в точке L . Соединяют точку C и L прямой, из середины которой восстанавливают перпендикуляр mm . На этом перпендикуляре находят точку O_2 , из которой проводят через точки C и L дугу, радиус которой $r_0 \approx (0,5 \div 0,6)r$, где r — радиус внешней палетной окружности. Длина дуги $C_1L \approx (2 \div 2,5)CL$ определяет рабочую поверхность входной палеты.

Для построения выходной палеты от секущей O_1k вверх откладывают угол γ и проводят луч O_1n , пересекающий дугу S_1S_1 в точке N . Соединяют точки F и N прямой, которая определяет положение проекции плоскости импульса выходной палеты, при этом принимают $FN_1 \approx (2,0 \div 2,5)FN$.

Из точек L и F к прямым восстанавливают перпендикуляры Ll_1 и Ff_1 , ограничивающие внутреннюю часть контура входной и внешнюю часть контура выходной палет. Остальная часть контура якоря очерчивается произвольно с учетом требований технологичности. В тех случаях, когда якорь одновременно выполняет и функции баланса, размеры его определяют на основании расчета по заданному значению момента на оси спускового колеса и периоду колебания.

Далее остается построить контур зуба колеса. От прямой Oj вправо под углом δ проводят луч Oj_1 , пересекающий окружность колеса в точке F_1 . Угловая ширина фаски зуба входит в величину угла падения и составляет приблизительно $\delta/2$. Делят дугу FF_1 пополам и середину ее соединяют прямой с точкой O . Эта прямая определяет заднюю нерабочую часть контура зуба. Передняя рабочая часть зуба очерчивается по дуге окружности r_1 , центр которой и радиус выбирают из условий, чтобы при опускании палета не касалась контура зуба. При этом необходимо иметь в виду, что опускание острых кромок палет в периферию колеса происходит на угол импульса плюс дополнительный угол.

За размах колебания якорь проходит следующие углы: действительный угол импульса γ_d , угол свободного поворота δ_1 и дополнительный угол α_1 . Тогда $2\Phi = \gamma_d + \delta_1 + \alpha_1$. Действительный угол $\gamma_d = \gamma + \alpha_1$, где γ — угол импульса, задаваемый при построении спуска, следовательно:

$$\Phi = \alpha_1 + 0,5(\gamma + \delta_1); \quad \alpha_1 = \Phi - 0,5(\gamma + \delta_1);$$

$$\gamma_d = (\Phi + \gamma/2) - \delta_1/2. \quad (61)$$

Таким образом, в этом спуске действительный угол импульса является величиной переменной, зависящей от амплитуды колебания и угла свободного поворота якоря.

Основные расчетные зависимости. Зависимость амплитуды от момента на оси спускового колеса и параметров спускового регулятора, так же как и ранее, может быть легко получена из уравнения работ

$$A_n = A_T + A_3, \quad (62)$$

где A_T — сумма работ трения, затрачиваемых маятником при прохождении дополнительного угла на входной и выходной палетах; A_3 — работа, затрачиваемая маятником за период при затухании собственных колебаний; A_n — сумма работ при передаче импульса на входной и выходной палетах.

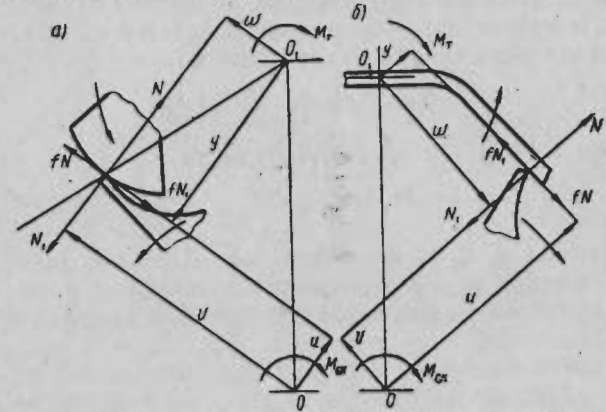


Рис. 30. Схемы к определению функций $f(\varphi)$ и $f_1(\varphi)$

Работа импульса $A_n = F_n M_{c.k} \gamma_d$, где $F_n = F_n' + F_n''$ — среднее значение импульсной функции при передаче импульса на входной и выходной палетах.

Работа трения $A_T = F_T M_{c.k} [\Phi - 0,5(\gamma + \delta_1)]$, $F_T = F_T' + F_T''$ — среднее значение функции трения при прохождении дополнительных углов на входной и выходной палетах. Работа сил затухания $A_3 = 4M_3\Phi = 4K\rho\Phi = dK\Phi^2$.

Полагая $\delta_1 = c'\delta$, где δ — угол падения спускового колеса; c' — коэффициент, зависящий от передаточного числа между спусковым колесом и якорем, и имея в виду уравнение (62), можем написать

$$M_{c.k} = Kd\Phi^2 / \{F_n[\Phi + 0,5(\gamma - c'\delta)] - F_T[\Phi - 0,5(\gamma + c'\delta)]\}. \quad (63)$$

Решая это уравнение относительно Φ , получим

$$\Phi = \frac{\{(F_T - F_n)^2 M_{c.k}^2 + 2KdM_{c.k}[(F_T + F_n)\gamma + (F_T - F_n)c'\delta]\}^{1/2} - (F_T - F_n)M_{c.k}}{2Kd}. \quad (64)$$

На рис. 30, а и б показана схема для определения функций $f(\varphi)$ и $f_1(\varphi)$. Из условия равновесия спускового колеса

$$-M_{c.k} + N_1 v + f N_1 u = 0 \quad \text{или} \quad M_{c.k} = N_1(v + fu).$$

Для анкера

$$-M_n + Nw - fNy = 0 \text{ или } M_n = N(w - fy).$$

Так как $N = N_1$, то

$$M_n = [(w - fy)/(v + fu)] M_{c.k.}$$

Обозначим $(w - fy)/(v + fu) = f(\varphi)$, тогда

$$M_n = f(\varphi) M_{c.k.}$$

При прохождении дополнительного угла на выходной палете якорь вращается по часовой стрелке, а колесо отходит назад. В этом случае меняется направление силы трения на обратное и выражение для момента трения будет иметь вид

$$M_\tau = [(w + fy)/(v - fu)] M_{c.k.}$$

Обозначим $(w + fy)/(v - fu) = f_1(\varphi)$, тогда

$$M_\tau = f_1(\varphi) M_{c.k.}$$

Коэффициенты u , v , w являются переменными, зависящими от угла поворота якоря φ , а y — величина постоянная, равная радиусу импульсной окружности выходной палеты. Для входной палеты y — величина переменная.

Очевидно, что числовые значения всех указанных коэффициентов зависят только от положения якоря и не зависят от направления его вращения. Аналитическое определение этих коэффициентов довольно сложно и связано с выполнением большого объема вычислительных работ. Поэтому для данного спуска целесообразно применять графоаналитический метод, который при большом масштабе и точном выполнении построения дает вполне удовлетворительные результаты. Исходными данными для построения являются выбранные параметры спуска, а также значения амплитуды Φ или дополнительного угла α_1 . На рис. 31, а, б показана схема построения для обеих палет, которые изображены в самом нижнем положении, т. е. в момент начала импульса. Вначале производят построение на входной палете. Проводят лучи O_1a , O_1b , O_1c , образующие углы α_1 и γ . Произвольным радиусом проводят дугу SS , которая пересекает лучи, образующие углы α_1 и γ , в точках A , B и C . Дуги AB и BC делят на равные части, при этом ввиду малости угла α_1 его достаточно разделить на две-три части, а угол γ — на пять-шесть частей. Точки деления дуг AB и BC соединяют прямыми с O_1 , которые пересекают проекцию импульсной поверхности соответственно в точках $A_1, 1, 2, B_1, \dots$ (на схеме эти прямые не показаны с тем, чтобы не затемнять чертеж). Эти точки дугами из центра O_1 переносят на окружность радиуса R колеса в положения $A_1, 1', 2', B', \dots$. Через точку O_2 проводят дугу S_1S_1 , на которой из точек $A_1, 1', 2', B', \dots$ радиусом r_0 делают засечки в точках $O_2, 1'', 2'', B'', \dots$. Через точки A_1 и $O_2, 1'$ и $1'', B'$ и B'', \dots проводят прямые

(нормали) и из них в точках $A_1, 1', 2', B', \dots$ восстанавливают перпендикуляры (касательные к импульсной поверхности). Положение нормалей и касательных определяет направления нормальных сил и сил трения при соответствующих углах поворота якоря. Опускают перпендикуляры из точек O и O_1 на направления нормалей и касательных, длины которых в соответствующем масштабе характе-

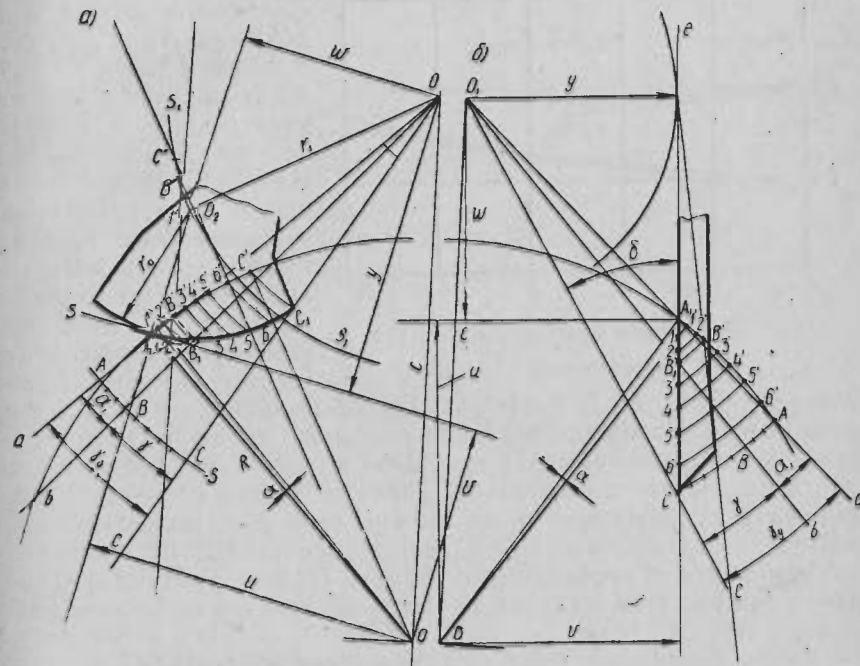


Рис. 31. Схема к графическому определению переменных в спуске с отходом колеса назад

ризуют числовые значения переменных w , u , y и v . Построение для выходной палеты ввиду плоской ее поверхности импульса несколько отличается от рассмотренного. Через внешнюю кромку палеты проводят дугу AC (рис. 31, б), ограниченную лучами O_1a и O_1c . Под углом δ к прямой O_1c проводят прямую Ce , которая определяет положение проекции плоскости импульса выходной палеты в нижнем ее положении.

Угол

$$\delta = \arctg [r_1 \sin \gamma / (r - r_1 \cos \gamma)],$$

где

$$r = \sqrt{R^2 + c^2 - 2Rc \cos(\alpha_0 + \psi/2)}; \quad r_1 = \sqrt{R^2 + c^2 - 2Rc \cos(\alpha_0 - \psi/2)};$$

$$c = R \cos(\psi/2) / \cos \alpha_0$$

или находят его непосредственно из чертежа построения спуска. Делят дуги AB и BC на равные части и точки деления по прямым к центру анкера O_1 переносят на плоскость импульса в положения $A_1, 1, 2, B_1, \dots$. К прямой Ce проводят касательную окружность, радиус которой в выбранном масштабе равен коэффициенту y . Точки

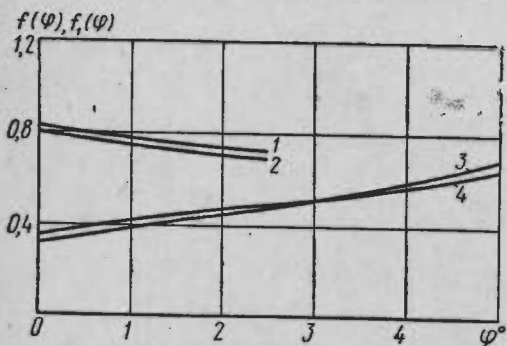


Рис. 32. Графики функций $f(\varphi)$ и $f_1(\varphi)$

1, 2, B_1, \dots дугами из O_1 переносят на окружность спускового колеса в положения $A_1, 1', 2', B', \dots$. Через эти точки к окружности радиуса y проводят касательные и к ним в тех же точках нормали. На направление нормали и касательных из O и O_1 опускают перпендикуляры, длины которых в выбранном масштабе определяют значения переменных коэффициентов. Прямые, соединяющие точки $A_1, 1', 2', B', \dots$ с центром колеса O , образуют углы α поворота колеса в процессе передачи импульса, являющиеся функцией углов φ поворота якоря. График этой функции $\alpha = \xi(\varphi)$ необходим для определения передаточного числа от колеса к анкеру и коэффициента c' , входящего в выражение (64). Как можно видеть из построения, зависимость $\alpha = \xi(\varphi)$ нелинейная. Для нахождения коэффициента c' необходимо построить график функции $\alpha = \xi(\varphi)$ и найти тангенс угла наклона касательной при $\varphi = \gamma_d$, который обозначают через i .

Затем спрямляют кривую зависимости $\alpha = \xi_1(\varphi)$. График этой зависимости может быть построен по тем же данным (см. рис. 31, а), только углы α следует отсчитывать в другом направлении от луча OB' , и тангенс наклона прямой обозначить через i_1 .

Коэффициент $c' = 1/(i + i_1)$.

На рис. 32 кривые 1 и 2 характеризуют графики функции $f_1(\varphi)$, а кривые 3 и 4 — графики функции $f(\varphi)$ для входной и выходной палет.

Применяя метод приближенного интегрирования (59), определяют средние значения функций

$$F_T = (1/\alpha_1) \left[\int_0^{\alpha_1} f_1'(\varphi) d\varphi + \int_0^{\alpha_1} f_1''(\varphi) d\varphi \right] \text{ и}$$

$$F_H = (1/\gamma_d) \left[\int_0^{\gamma_d} f'(\varphi) d\varphi + \int_0^{\gamma_d} f''(\varphi) d\varphi \right],$$

где $f_1'(\varphi)$ и $f_1''(\varphi)$ — функции трения, а $f'(\varphi)$ и $f''(\varphi)$ — функции импульса на входной и выходной палетах.

§ 16. Общие сведения о несвободных балансных спусковых регуляторах

Маятниковые регуляторы используют только в стационарных, или непереносных, часах. В часах и приборах времени переносного типа применяют исключительно балансные регуляторы, которые бывают свободными и несвободными, с собственными колебаниями и без собственных колебаний. В регуляторах с собственными

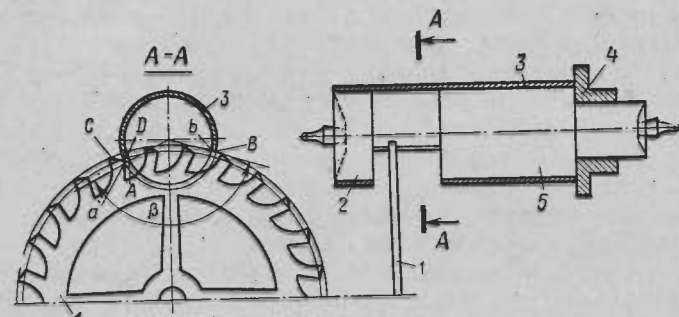


Рис. 33. Устройство несвободного балансного спуска с распределенным импульсом

колебаниями имеется упругий элемент (пружина, волосок), создающий восстанавливающий момент, в регуляторах без собственных колебаний упругий элемент отсутствует.

Несвободные балансные регуляторы в кинематическом отношении проще свободных, более надежны в действии, технологичнее и не требуют сложной регулировки в процессе сборки. Они обладают ценным свойством «брать с места», что делает их особенно пригодными в приборах с прерывистой работой часового механизма (секундомеры, хроноскопы), или где по условиям работы требуется обеспечить безотказность пуска механизма. Однако им свойственны и крупные недостатки, ограничивающие их область применения, а именно:

малая амплитуда колебания баланса (менее 180°), обусловленная конструкцией спуска, вследствие чего при больших значениях периода колебания баланса ($T=0,4$ с и более) наблюдается значительное нарушение изохронизма от неуравновешенности баланса;

большие потери на трение, что вызывает необходимость в увеличении энергоемкости двигателя и, следовательно, габаритов механизма. Малая амплитуда колебания и большие потери на трение вызывают значительные нарушения изохронизма и снижение точ-

ности хода. В силу указанных недостатков несвободные балансовые регуляторы в настоящее время в часах почти не встречаются, и область применения их ограничена приборами, работающими с малыми периодами и малой продолжительностью работы, где основным требованием является безотказность в действии.

Устройство этих спусковых регуляторов весьма простое. На рис. 33 показан наиболее распространенный цилиндрический спуск с распределенным импульсом. Он состоит из колеса 1 и цилиндра 3, представляющего собой стальную закаленную трубку, тщательно шлифованную и полированную по внешней и внутренней поверхностям. Для образования палет в цилиндре делается вырез, определяемый углом β , значение которого находится в процессе геометрического построения спуска. С двух сторон в цилиндр запрессованы стальные закаленные пробки 2 и 5, снабженные цапфами. На выступе пробки 5 запрессован баланс 4 и насажена колодка, в которой закреплен внутренний конец спирали баланса.

Импульс передается вначале при скольжении острия D зуба по импульсной плоскости a палеты, а затем при скольжении кромки A по импульсной плоскости c зуба. Распределение импульса между палетой и зубом имеет целью увеличение прочности зуба и уменьшение его износа, а также уменьшение толщины стенки цилиндра и его момента инерции, что является необходимым для осуществления малых периодов колебания баланса.

Так как угловая ширина палеты и угол импульса на ней малы, то главная часть импульса приходится на зуб, который имеет повышенную прочность.

§ 17. Построение цилиндрического спуска с распределенным импульсом (спуск Лебнера)

Исходные данные для построения: $z_{с.к}$ — число зубьев колеса, обычно равное 25; R — радиус действующей окружности колеса; угол обхвата $\rho = 2\frac{1}{2}$ ($2\alpha_0 = 36^\circ$); угол импульса на зубе $\gamma_2 = 4^\circ 30'$; угол импульса на палете $\gamma_1 = 1^\circ 30'$; угол покоя $\alpha = 1^\circ 30'$; угловая ширина зуба $\psi_2 = 4^\circ 22'$; угловая ширина палеты (цилиндра) $\psi_1 = 2^\circ$; угол падения $\delta = 0^\circ 50'$.

Спуск (рис. 34) строят в следующей последовательности: из точки O в выбранном масштабе проводят окружность радиуса R и лучи Oa и Ob , образующие угол обхвата $2\alpha_0$. Симметрично этим лучам строят углы ψ_1 , образованные лучами Od , Oe , Of , Og , пересекающими окружность колеса соответственно в точках D , E , F , G (на чертеже не обозначены). Через точки D и E , а также F и G проводят секущие O_1h , O_1k , пересечение которых в точке O_1 определяет положение центра вращения цилиндра. Из этой точки через точки D и G , а также E и F проводят внешнюю и внутреннюю окружности цилиндра.

От секущей O_1h вниз откладывают угол α покоя и проводят прямую O_1l , пересекающую внешнюю окружность цилиндра в точке L . От прямой O_1l вниз откладывают угол γ_1 импульса на палете и

проводят луч O_1m , пересекающий внутреннюю палетную окружность в точке M . Соединяют точки L и M прямой линией и к продолжению этой прямой из O_1 проводят касательную окружность — импульсную окружность входной и выходной палет. От луча O_1h вверх откладывают угол γ_2 импульса на зубе и проводят луч O_1n , пересекающий внутреннюю палетную окружность в точке N , а через эту точку — внешнюю окружность спускового колеса, радиус которой R_1 . Слева от луча Od под углом ψ_2 проводят прямую Op , пересекающую внешнюю окружность колеса в точке P , которую

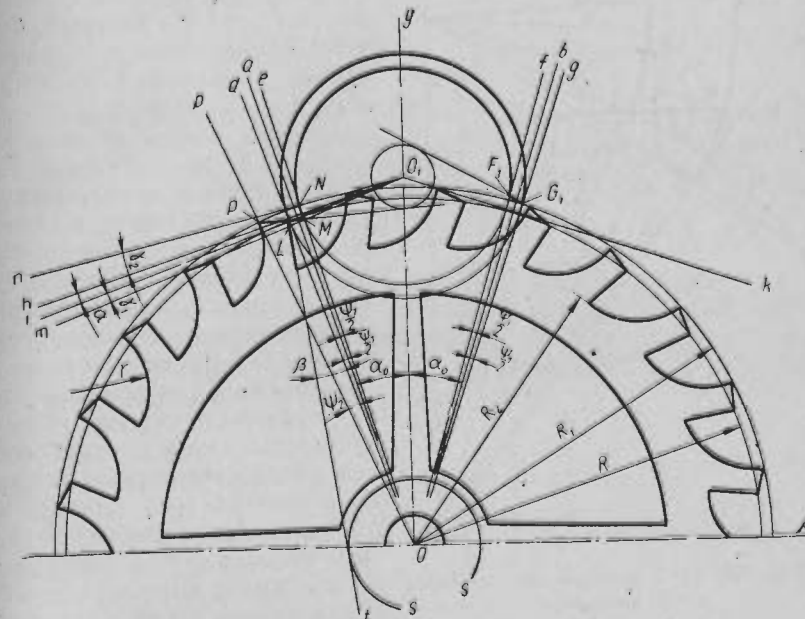


Рис. 34. Схема построения несвободного балансового спуска с распределенным импульсом

соединяют с точкой D прямой. Из точки D под углом β к радиусу колеса проводят прямую Dt и к ней из точки O — касательную окружность SS , необходимую для построения остальных зубьев колеса. Из точки G_1 , лежащей на пересечении внешней окружности колеса и цилиндра, проводят касательную к импульсной окружности палет, которая пересекает внутреннюю палетную окружность в точке F_1 . Отрезок G_1F_1 представляет собой проекцию плоскости импульса выходной палеты на плоскость чертежа. Высоту зуба колеса выбирают из конструктивных соображений. Ориентировочно можно принимать высоту зуба равной $(0,15 \div 0,20)R$. Чем меньше число зубьев колеса, тем больше может быть высота зуба. Увеличение высоты зуба и придание ему соответствующей формы позволяет увеличивать амплитуду колебания баланса. За-

тылочная сторона зуба очерчена из условия обеспечения необходимой прочности зуба.

Определение оптимальных значений углов импульса. Правильное взаимодействие палеты и зуба для всех спусков с распределенным импульсом характеризуется тем, что при передаче импульса балансу вначале имеет место скольжение острия зуба по плоскости импульса палеты, а затем скольжение острой кромки палеты по плоскости импульса зуба.

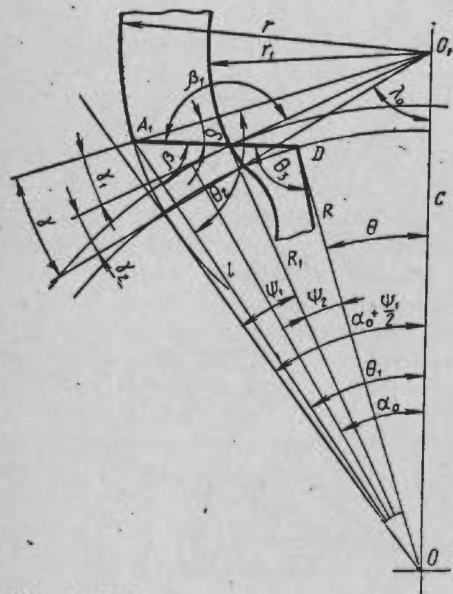


Рис. 35. Схема к расчету оптимальных углов импульса

При этом условии плоскости импульса зуба и палеты образуют угол δ_1 , который, будучи максимальным в начале импульса по палете и минимальным в конце импульса по зубу, сохраняет положительное значение на протяжении всего импульса. Если в начале импульса по палете угол δ_1 мал, то в дальнейшем он может стать равным нулю, а затем будет иметь отрицательное значение. В этом случае взаимодействие палеты и зуба осуществляется так: вначале скольжение острия зуба по плоскости импульса палеты, затем соприкосновение плоскостей импульса палеты и зуба ($\delta_1=0$), наконец отрыв плоскостей импульса ($\delta_1 < 0$) и скольжение пятки зуба по плоскости импульса палеты. При наличии смазки на плоскостях импульса палеты и зуба, вследствие ее вязкости и прилипания, возникает значительное сопротивление движению, которое может вызвать остановку механизма или значительно сократить продолжительность работы и снизить точность показаний прибора. Указанное явление особенно отрицательно сказывается на работе часовых механизмов с малыми периодами колебания. Значительное увеличение угла δ_1 путем уменьшения θ_3 (рис. 35) вызывает ускоренный износ зубьев. Очевидно, что угол δ_1 при выбранных параметрах спускового механизма зависит от соотношения между углами γ_1 и γ_2 , оптимальные значения которых можно установить путем расчета. Оптимальные значения γ_1 и γ_2 определяют из условия, что в конце импульса по зубу $\delta_1=0$. Расчет на основании схемы, изображенной на рис. 35, производится в такой последовательности:

$$c = R \cos(\psi_1/2) / \cos \alpha_0; \quad r = R \sin(\alpha_0 + \psi_1/2) / \sin \lambda_0,$$

где $\lambda_0 = 90^\circ - \alpha_0$;

$$r_1 = R \sin(\alpha_0 - \psi_1/2) / \sin \lambda_0; \quad l = \sqrt{r^2 + c^2 - 2rc \cos(\lambda_0 + \gamma)}$$

$$\theta_1 = \arctg \{ r \sin(\lambda_0 + \gamma) / [c - r \cos(\lambda_0 + \gamma)] \}; \quad \theta_2 = 180^\circ - (\lambda_0 + \theta_1 + \gamma);$$

$$A_1 D = \sqrt{l^2 + R^2 - 2Rl \cos(\theta_1 - \theta)},$$

где $\theta = \alpha_0 - 0,5(\psi_1 + 2\psi_2)$;

$$\beta = \arcsin [R \sin(\theta_1 - \theta) / (A_1 D)]; \quad \delta = \theta_2 - \beta;$$

$$\beta_1 = \arcsin (r \sin \delta / r_1); \quad \gamma_1 = 180^\circ - (\delta + \beta_1);$$

$$\gamma_2 = \gamma - \gamma_1; \quad R_1 = \sqrt{r_1^2 + c^2 - 2r_1 c \cos(\lambda_0 + \gamma_2)}.$$

Основные расчетные уравнения. При расчете этого спускового регулятора можно воспользоваться зависимостями для равноплетного спуска Граама, в которых среднее значение функции

$$F_{\text{и}} = (1/\gamma) [(F'_{\text{и.вх}} + F'_{\text{и.вых}}) \gamma_1 + (F''_{\text{и.вх}} + F''_{\text{и.вых}}) \gamma_2],$$

где $F'_{\text{и.вх}}$ и $F'_{\text{и.вых}}$ — средние значения импульсной функции при передаче импульса по входной и выходной палетам; $F''_{\text{и.вх}}$ и $F''_{\text{и.вых}}$ — средние значения импульсных функций при передаче импульса по зубу на входной и выходной палетах. Применяя метод приближенного интегрирования (59), определяют

$$F'_{\text{и.вх}} = (1/\gamma_1) \int_0^{\gamma_1} f'_{\text{вх}}(\varphi) d\varphi; \quad F'_{\text{и.вых}} = (1/\gamma_1) \int_0^{\gamma_1} f'_{\text{вых}}(\varphi) d\varphi;$$

$$F''_{\text{и.вх}} = (1/\gamma_2) \int_0^{\gamma_2} f''_{\text{вх}}(\varphi) d\varphi; \quad F''_{\text{и.вых}} = (1/\gamma_2) \int_0^{\gamma_2} f''_{\text{вых}}(\varphi) d\varphi, \quad \text{где } \gamma = \gamma_1 + \gamma_2.$$

Значения переменных, входящих в выражения подынтегральных функций, могут быть найдены аналитическим или графоаналитическим способами.

Уравнение для момента импульса

$$M_{\text{и}} = [(x - fy) / (v + fu)] M_{\text{с.к.}}$$

В этом выражении $y = \text{const}$ при передаче импульса по палете и $u = \text{const}$ при передаче импульса по зубу. Переменные, входящие в выражение момента импульса, для всех спусков с распределенным импульсом (импульс по палете и зубу) целесообразно определять графическим способом, применяя метод обката.

Метод обката. Вычерчивают выходную палету и зуб в положении покоя (рис. 38). Затем угол γ_1 импульса на палете делят на n равных частей и проводят лучи, пересекающие плоскость импульса палеты в точках 1, 2, 3, ... Далее из точки O_1 через O проводят дугу mm , на которой радиусом R из точек 1, 2, 3, ... отмечают

точки $1', 2', 3', \dots$. Из этих точек на продолжение плоскости импульса опускают перпендикуляры $1'-1'', 2'-2'', 3'-3'', \dots$. Из точки O_1 на продолжение плоскости палеты опускаем перпендикуляр O_1A .

Внешнюю палетную окружность, радиус которой r_1 , на участке между радиусами R_1 и R делят на несколько равных частей, и через точки деления из центра колеса проводят дуги до пересечения с

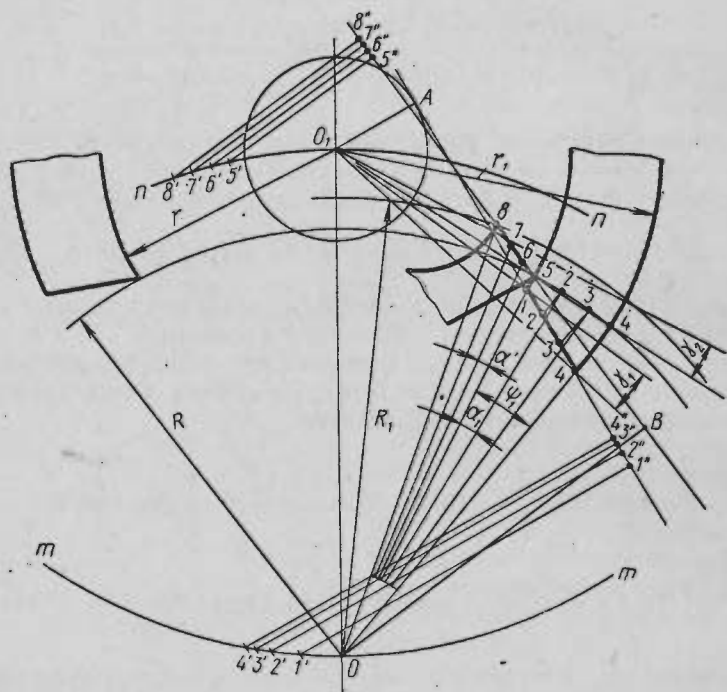


Рис. 36. Схема к определению переменных коэффициентов по методу обката

плоскостью импульса зуба в точках $5, 6, \dots$. Далее, из O через O_1 проводят дугу mn , на которой радиусом r_1 из точек $5, 6, \dots$ отмечают сопряженные точки $5', 6', \dots$. Из этих точек на продолжение плоскости импульса зуба опускают перпендикуляры, основания которых обозначают $5'', 6'', \dots$, а из точки O опускают перпендикуляр OB . То же самое построение можно сделать и для входной палеты, причем необходимо знать, что при передаче импульса по зубу имеет место скольжение внутренней кромки входной палеты по плоскости импульса зуба. Следовательно, при построении на входной палете следует использовать радиус r вместо радиуса r_1 . Имея в виду принятые ранее обозначения, можно написать:

1) при передаче импульса по палете

$$A-1, A-2, \dots \rightarrow x_1, x_2, \dots, x_n;$$

$$OA = y = \text{const};$$

$$1'-1'', 2'-2'', \dots \rightarrow u_1, u_2, \dots, u_n;$$

$$1-1'', 2-2'', \dots \rightarrow v_1, v_2, \dots, v_n;$$

2) при передаче импульса по зубу

$$OB = u = \text{const};$$

$$B-5, B-6, \dots \rightarrow v;$$

$$5-5'', 6-6'', \dots \rightarrow x;$$

$$5'-5'', 6'-6'', \dots \rightarrow y.$$

Точки $1, 2, 3, \dots$ дугами из O_1 переносят на окружность спускового колеса в положения $5, 2, 3, \dots$. Затем точки $5, 2, 3, \dots$ и $6, 7, 8$ соединяют с центром спускового колеса. Углы, образованные лучами $O-5$ и $O-2, O-2$ и $O-3, \dots, O-5$ и $O-6, O-6$ и $O-7, \dots$, будут характеризовать поворот спускового колеса при соответствующих поворотах баланса.

Определив тем или другим способом значения x, y, u и v и углы поворота спускового колеса, можно построить графики функций $f(\varphi)$ и $\alpha_1 = f_1(\varphi)$, а затем найти F_n , применяя метод графического интегрирования. Следует иметь в виду, что для спусков с распределенным импульсом график функции $f(\varphi)$ имеет разрыв при $\varphi = \gamma_1$, наличие которого объясняется изменением направлений сил нормального давления и трения в момент перехода импульса с палеты на зуб.

§ 18. Балансовый несвободный спусковой регулятор без собственных колебаний

Ранее говорилось (§ 15) — особенностью маятникового спуска с отходом колеса назад является то, что в нем при работе спускового регулятора возникает момент, выталкивающий якорь из периферии спускового колеса. Эта особенность указанного спуска позволяет использовать его в регуляторах без собственных колебаний, применяемых в различных технических приборах времени, где основным требованием является надежность срабатывания, а точность, ввиду малой продолжительности работы, — фактором второстепенным (реле времени, приборы сигнализации и др.). Для балансового регулятора без собственных колебаний получены следующие расчетные уравнения, устанавливающие зависимость амплитуды и периода колебания от момента на оси спускового колеса и параметров спускового регулятора:

$$\frac{M_{с.к}}{M_r} = \frac{2 \{ \gamma + (1 + J_1/J_2) [\Phi - 0,5(\gamma + c'd)] \}}{F_n \gamma + [F_n - (J_1/J_2) F_r] [\Phi - 0,5(\gamma + c'd)]} \quad (65)$$

Методика определения F_{II} , F_T , c' , i и i_1 была рассмотрена ранее (см. § 15).

Период колебаний баланса

$$T = 4 \sqrt{J_1/M_{c.k}} \left[\sqrt{A/F(M_{c.k})} + \{J_2/[J_1 F(M_{c.k})]\} \left[\sqrt{AF(M_{c.k})} - \sqrt{AF(M_{c.k}) - (J_1/J_2) BF'(M_{c.k})} \right] + c'\delta / \left[2 \sqrt{AF(M_{c.k})} \right] \right], \quad (66)$$

где $A = \Phi + 0,5(\gamma - c'\delta)$; $B = \Phi - 0,5(\gamma + c'\delta)$; $F(M_{c.k}) =$

$$= F_{II} - M_T/M_{c.k}; \quad F'(M_{c.k}) = F_T + M_T/M_{c.k}$$

В уравнениях (65) и (66) $J_1 = J + 0,5J_{c.k}iF_{II}$; $J_2 = J + 0,5J_{c.k}i_1F_T$; J — полярный момент инерции узла баланса; $J_{c.k}$ — полярный момент инерции спускового колеса; F_{II} и F_T — средние значения импульсной функции и функции трения за период колебаний; i и i_1 — передаточные числа между колесом и якорем в процессе передачи импульса и прохождения дополнительного угла; $c' = 1/(i + i_1)$; δ — угол падения спускового колеса; M_T — момент трения в подшипниках оси баланса (якоря).

При расчете спускового балансового регулятора без собственных колебаний вначале необходимо по конструктивным размерам подсчитать значения J_1 и J_2 , предварительно определив средние значения функции импульса F_{II} и трения F_T , а также передаточные числа i и i_1 . Задаваясь различным значением амплитуд, по уравнению (65) находят величину отношения $M_{c.k}/M_T$, которое затем подставляют в уравнение (66). Момент трения

$$M_T = 0,5Pdf,$$

где P — вес узла баланса (якоря); d — диаметр цапфы оси баланса, или средний диаметр торцевой опорной поверхности оси; f — коэффициент трения скольжения.

Период колебания баланса, необходимый для кинематического расчета часового механизма,

$$T_{cp} = (T_1 + T_2)/2,$$

где T_1 и T_2 — значения периодов колебания баланса, соответствующие минимальному Φ_1 и максимальному Φ_2 значениям амплитуды колебания.

§ 19. Общие сведения о свободных анкерных спусковых регуляторах

Малая амплитуда колебания баланса, большие потери на трение и значительные нарушения изохронности колебаний баланса ограничивают область применения несвободных балансовых спусковых регуляторов, которые находят применение главным образом в приборах с малыми периодами колебания и с малой продолжительностью работы. В часах и специальных технических приборах переносного типа, к которым предъявляются сравнительно высокие требования точности и большой продолжительности работы, применяют свободные балансовые спусковые регуляторы, снабженные свободными спусковыми механизмами, которые бывают двух типов:

анкерные спусковые механизмы, снабженные промежуточным звеном — анкером с вилкой, с помощью которой осуществляется связь между спусковым колесом и балансом;

безанкерные свободные спусковые балансовые механизмы, в которых связь спускового колеса с балансом осуществляется непосредственно без промежуточного звена.

Все свободные спусковые механизмы независимо от их конструктивного выполнения имеют «притяжку», т. е. устроены так, что деталь (анкер, рычаг покоя), задерживающая колесную систему во время прохождения балансом дополнительного угла, притягивается к ограничителю штифту (упору) силой, создаваемой спусковым колесом. Вследствие этого детали спускового механизма при прохождении дополнительного угла имеют вполне определенное положение. В свободных балансовых спусковых регуляторах кинематическая связь между балансом и спуском имеет место только в процессе освобождения колеса и передачи импульса, большую же часть угла поворота (около 95%) баланс проходит совершенно свободно.

Большой диапазон амплитуд, при которых может работать свободный балансовый спусковой регулятор, и высокая точность регулирования обеспечили ему широкое применение в различных приборах времени как с большими, так и с малыми периодами колебаний несмотря на то, что свободным балансовым регулятором в сравнении с несвободными свойственны и некоторые недостатки:

более сложная схема взаимодействия деталей вследствие наличия промежуточного звена (анкера-вилки), что неизбежно повышает требование к точности изготовления деталей;

увеличение габаритных размеров механизма из-за наличия промежуточного звена анкера-вилки или рычага покоя; возможность остановки на покое, снижающая надежность работы механизма.

Наибольшим распространением пользуются балансовые регуляторы анкерного типа, которые обеспечивают надежную работу прибора в самых различных условиях вибрации, при резких поворотах, толчках и значительных ускорениях, в то время как безанкерные свободные спуски, к которым относятся хронометровые спуски с ходовой пружиной и защелкой, могут надежно работать только в стационарных условиях.

Свободный анкерный спусковой механизм применяют для балансовых приборов времени с периодами колебаний $0,5 \div 0,02$ с.

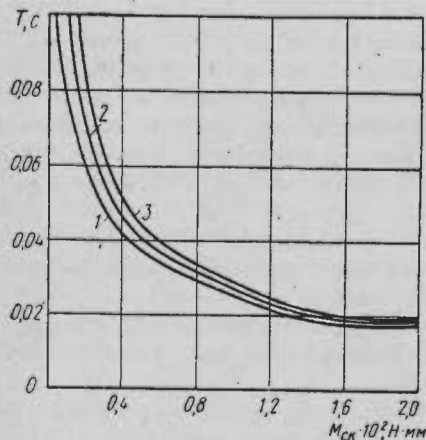


Рис. 37. Графики к объяснению разрешающей возможности свободного анкерного спускового регулятора ($K=0,08$ Н мм):
1 — $J_B=0,0003$ гмм²; 2 — $J_B=0,00042$ гмм²;
3 — $J_B=0,0009$ гмм²;

Дальнейшее уменьшение периода колебания баланса является очевидно нецелесообразным, так как связано с необходимостью чрезмерно увеличивать размеры заводного барабана и всего механизма в целом. Таким образом, для свободных анкерных спусковых регуляторов значение периода колебания $T=0,02$ с следует считать минимальным. Наибольшее распространение имеют свободные анкерные спусковые механизмы с прямой вилкой, в которых центры вращения спускового колеса, вилки и баланса лежат на одной прямой. Встречаются конструкции спусковых механизмов с боковой вилкой, когда прямые, соединяющие центры вращения колеса, вилки и баланса, образуют прямой угол. Выбор боковой или прямой вилки производится только из соображений наилучшего расположения деталей при выполнении плоскостной планировки механизма в процессе проектирования. Обычно боковую вилку применяют в механизмах с платиной некруглой формы.

§ 20. Выбор основных параметров анкерных спусков

При конструировании спуска необходимо руководствоваться тремя основными требованиями, а именно: надежностью работы механизма в различных условиях эксплуатации; требуемой точностью работы прибора; технологичностью конструкции.

Свободный анкерный спуск имеет добавочное звено между колесом и балансом, что значительно усложняет его кинематику и делает работу спуска весьма чувствительной к изменению его размеров. Рассмотрим общие положения, которыми следует руководствоваться при выборе основных параметров свободного спуска.

Число зубьев колеса. Обычно число зубьев колеса принимают равным пятнадцати, хотя это и не обязательно. Пятнадцать зубьев колеса принимают из условия отсчета времени и получения минимального количества зубчатых пар в основной передаче между центральным колесом и трибом спускового колеса.

Число оборотов спускового колеса в минуту

$$n_{c,к} = 60 / (T z_{c,к}),$$

где T — период колебания, с; $z_{c,к}$ — число зубьев спускового колеса.

Для часов с секундной стрелкой число оборотов секундной оси в минуту $n_c = 1$.

Передаточное отношение между секундным колесом и трибом спускового колеса

$$i = n_{c,к} / n_c = 60 / (T z_{c,к}).$$

При $T=0,4$ с $i=150/z_{c,к}$. Если принять $z_{c,к}=15$, то $i=10$, что можно осуществить одной зубчатой парой.

Увеличение $z_{c,к}$ хотя и ведет к уменьшению i и общего передаточного отношения между барабаном и трибом спускового колеса, однако не позволяет сократить число зубчатых пар в основной кинематической цепи, которое равняется трем. В то же время увеличение $z_{c,к}$ ведет к уменьшению шага колеса и угловой ширины палеты и зуба, которые между собой связаны соотношением

$$\psi_1 + \psi_2 + \delta = t^\circ / 2, \quad (67)$$

где ψ_1 — угловая ширина палеты; ψ_2 — угловая ширина зуба; δ — угол падения; t° — угловая ширина шага колеса.

Так как величина угла δ падения зависит от точности изготовления, то уменьшать его не представляется возможным. Следовательно, выдержать условие (67) можно только уменьшая ψ_1 или ψ_2 , что увеличивает относительную величину погрешности изготовления деталей.

Уменьшение $z_{c,к}$ вызывает увеличение i . Так, $i=15$ при $z_{c,к}=10$, что выходит за рекомендуемые пределы. Кроме того, при выбранных значениях ψ_1 и ψ_2 возрастает δ , а это ведет к увеличенному

износу зуба и нарушению надежного закрепления палет в пазах вилки.

Кроме того, при увеличении δ снижается коэффициент полезного действия спуска. Однако для малогабаритных часов, не имеющих секундной стрелки по технологическим соображениям, целесообразно уменьшать число зубьев спускового колеса без увеличения количества зубчатых пар в основной передаче. Так, при $z_{с.к}=12$ и $T=0,4$ с общее передаточное отношение от центрального колеса до триба спускового колеса — $i_{общ}=750$ — может быть осуществлено тремя зубчатыми парами:

$$i_{общ} = 750/1 = (7,5 \cdot 10/1 \cdot 1) (10/1) = (75/10) (80/8) (80/8),$$

в то время как при $z_{с.к}=15$

$$i_{общ} = (75/10) (12/9) (80/8) = 600.$$

В наручных часах с целью сокращения трудоемкости работ по уравниванию баланса имеется тенденция к уменьшению периода колебания. Так, применяют колебательные системы с периодами $T=0,375$; $0,3$ и $1/3$ с. Проводятся работы по созданию наручных часов с периодом колебания баланса $T=0,2$ с. При уменьшении периода колебания следует увеличивать число зубьев спускового колеса с тем, чтобы сохранить число зубчатых пар в передаче. Так, при $T=0,375$; $0,3$ и $1/3$ с число зубьев спускового колеса целесообразно принимать равным 18. В этом случае соответственно при $T=0,3$ и $1/3$ с обороты (об/мин)

$$n_{с.к} = 60/(Tz_{с.к}) = 60/(0,3 \cdot 18) = 60/5,4;$$

$$n_{с.к} = 60 \cdot 3/(1 \cdot 18) = 10.$$

Тогда передаточные отношения между секундным колесом и трибом спускового колеса

$$i = n_{с.к}/n_c = 60/5,4 = 100/9 \text{ и } i = 60 \cdot 3/(1 \cdot 18) = 10,$$

которые можно осуществить для каждого механизма одной зубчатой парой. При увеличении числа зубьев следует принимать большее значение диаметра спускового колеса с тем, чтобы не уменьшать его шаг и размеры зубьев.

Для часов с периодом колебания баланса $T=0,2$ с число зубьев спускового колеса необходимо увеличить до 21, тогда (об/ч)

$$n_{с.к} = 3600/(z_{с.к}T) = 3600/(21 \cdot 0,2) = 6000/7.$$

Если часы не имеют секундной стрелки, то общее передаточное отношение между центральным колесом и трибом спускового колеса можно представить тремя зубчатыми парами с близкими передаточными отношениями:

$$i_{общ} = i_2 i_3 = n_{с.к}/n_{ц.к} = 6000/(7 \cdot 1) = (100/10) (75/8) (64/7) = \\ = (z_2/z_2') (z_3/z_3') (z_4/z_4').$$

Для часов с секундной стрелкой по условиям отсчета времени $i_0=60$. что целесообразно осуществить так:

$$i_2 = (z_2/z_2') (z_3/z_3') = 60/1 = (7,5/1) (8/1) = (75/10) (72/9).$$

Тогда передаточное отношение зубчатой пары колесо секундное — триб спускового колеса

$$i_3 = i_{общ}/i_2 = z_4/z_4' = 6000/(7 \cdot 60) = 100/7.$$

Угол обхвата. Обычно во всех анкерных спусках при $z_{с.к}=15$ якорь обхватывает $2\frac{1}{2}$ зуба, что соответствует углу обхвата 60° .

Увеличение угла обхвата в случае крайней необходимости может быть оправдано только технологическими соображениями, когда не обеспечивается достаточная точность изготовления деталей и вследствие этого требуемая надежность покоя.

Для нормального функционирования спуска необходимо, чтобы линейная величина дуги покоя была больше суммы зазоров в подшипниках осей колеса и якоря с учетом неточности изготовления колеса по диаметру действующей окружности.

Для неравноплечего спуска дуга покоя

$$S = aR \operatorname{tg} \alpha_0,$$

где a — угол покоя; $2\alpha_0$ — угол обхвата; R — радиус действующей окружности спускового колеса (окружность острий).

Так, при $\alpha=1^\circ 30'$, $\alpha_0=30^\circ$ и $R=4,5$ мм (применительно к крупногабаритным карманным часам), дуга покоя $S=0,07$ мм, в то время как суммарный зазор и неточность изготовления колеса достигает $0,02 \div 0,03$ мм. Как можно видеть, величина S зависит от радиуса колеса и, в конечном счете, при нормальной схеме планировки механизма от калибра часов. Точность же изготовления колеса и зазоры в подшипниках практически одинаковы как для крупных, так и для малогабаритных часов, поэтому в малогабаритных часах и приборах времени имеется единственная возможность обеспечения надежности работы за счет увеличения угла покоя, который при этом достигает $3^\circ \div 3^\circ 30'$.

С уменьшением угла обхвата уменьшается момент инерции якоря, что является желательным, однако при этом покой может оказаться недостаточно надежным. Кроме того, сокращается расстояние между центрами колеса и якоря, что вызывает значительные трудности или вовсе лишает возможности конструктивно оформить якорь, так как в этом случае окружность колеса, особенно в спуске с распределенным импульсом, весьма близко проходит от центра вращения якоря.

При увеличении числа зубьев спускового колеса необходимо увеличивать и число p охватываемых якорем зубьев с тем, чтобы угол обхвата $2\alpha_0 = (360^\circ/z_{с.к})p = 60 \div 75^\circ$. Так, при $z_{с.к}=18 \div 20$ следует принимать $p=3\frac{1}{2}$.

Угол подъема якоря и баланса. Во всяком анкерном спуске имеет место следующая зависимость (для спуска с импульсом только

по палете или по зубу):

$$\alpha + \gamma = 2\theta,$$

где γ — угол импульса; θ — половина угла подъема анкера.

Для спуска с распределенным импульсом $\gamma = \gamma_1 + \gamma_2$ и, следовательно,

$$\alpha + \gamma_1 + \gamma_2 = 2\theta, \quad (68)$$

где γ_1 — угол импульса по палете; γ_2 — угол импульса по зубу.

Уменьшение угла покоя нецелесообразно по причинам, изложенным ранее. Следовательно, уменьшать угол подъема анкера можно за счет угла импульса, однако это приведет к увеличению потери части угла импульса вследствие отхода колеса назад и зазоров в подшипниках, что вызовет уменьшение энергии, передаваемой балансу, особенно в спуске с распределенным импульсом. При больших значениях угла подъема анкера и неизменном угле подъема баланса значительно возрастает диаметр импульсной рольки и ее вес, что нежелательно.

Таким образом, вопрос о выборе угла подъема анкера следует решать исходя из требований точности, надежности работы и технологичности.

То же самое следует сказать и о выборе угла подъема баланса, с уменьшением которого колебания баланса становятся более свободными. Однако при этом (при неизменности угла подъема анкера) увеличивается диаметр импульсной рольки, ее вес и трение в подшипниках, что нарушает точность и стабильность работы часового механизма. Кроме того, при уменьшении угла подъема баланса уменьшается глубина проникновения импульсного штифта в паз вилки, что снижает надежность взаимодействия этих деталей. Уменьшение угла подъема баланса также может вызвать остановку на покое. Увеличение угла подъема баланса уменьшает свободу его колебания, вызывает увеличение длины вилки и момента инерции, что снижает точность работы часового механизма. Кроме того, при увеличении угла подъема баланса возможна остановка на импульсе. Угол подъема анкера выбирается в пределах от 8 до 14°, при этом в большинстве случаев пользуются средним значением 10–12°. Малые значения этого угла принимают для крупногабаритных часовых механизмов и с высокой точностью работы, большие значения — для малогабаритных часов и приборов времени. Угол подъема баланса 30–45°. При выборе угла подъема баланса руководствуются теми же соображениями, что и при выборе угла подъема анкера.

Для малогабаритных наручных часов угол подъема баланса увеличивают до 50–55°. Для хроноскопов с малыми периодами колебаний (0,05–0,02 с) угол подъема баланса следует принимать не более 30°, имея в виду, что размахи колебаний близки к значению угла подъема. Увеличение угла подъема баланса вызовет сокращение продолжительности хода.

В дешевых часах (со штифтовым спуском), а также в различных приборах времени, где основным требованием является надежность функционирования спуска, или работающих весьма продолжительное время (часовые тахометры, счетчики и др.), по технологическим соображениям углы подъема баланса принимают 60–100°. Весьма важным является выбор расстояния между осями анкера и баланса.

При заданных углах подъема анкера и баланса и при увеличении расстояния между их центрами увеличивается диаметр импульсной рольки и длина вилки, что вызывает ухудшение в работе спуска. В случае уменьшения расстояния между центрами вилки и баланса увеличивается потеря части угла импульса вследствие зазора между пазом и эллипсом, что вызовет уменьшение амплитуды колебания и снижение точности хода. Кроме того, при сокращении расстояния между центрами уменьшается глубина проникновения импульсного штифта в паз вилки, что ухудшает надежность функционирования спуска, который становится более чувствительным к изменению зазоров в подшипниках, а также к изменению действующей длины вилки и радиуса действующей окружности импульсной рольки. Основные размеры свободного анкерного спускового регулятора, выраженные в частях диаметра D платины (калнбра) часов, ориентировочно могут быть определены по эмпирическим формулам: диаметр спускового колеса (окружность острий) $D_{с.к} = (0,18 \div 0,20) D$; диаметр баланса $D_b = (0,40 \div 0,43) D$; расстояние между центрами спускового колеса и анкера $C = (0,1 \div 0,12) D$; расстояние между центрами вилки и баланса $l = (0,14 \div 0,16) D$. Указанные соотношения являются ориентировочными для часовых механизмов с типовой кинематической схемой (круглая платина и заводной барабан находятся в зацеплении с центральным трибом) и используются в первоначальной стадии проектирования при выполнении плоскостной и пространственной компоновки механизма. В дальнейшем эти размеры уточняются на основании расчета.

Для крупногабаритных технических часов и приборов балансового типа с большой продолжительностью работы соотношения между основными размерами устанавливаются в зависимости от диаметра спускового колеса, размеры которого принимают конструктивно из компоновочной схемы.

§ 21. Построение свободных анкерных спусков

Штифтовый спуск. В штифтовом спуске палеты имеют форму тонких стальных цилиндрических штифтов, запрессованных в якорь. Вилка в этом спуске не имеет ограничительных штифтов; их функции выполняют палеты, которые, упираясь в обод колеса, ограничивают повороты вилки, вследствие чего в этом спуске диаметр внешней окружности обода колеса не может приниматься произвольным, а определяется в процессе построения.

Так как палеты цилиндрические, то угол притяжки расположен не на палете, а на зубе, при этом, учитывая менее качественную обработку поверхностей палеты и зуба, принимают увеличенное значение угла притяжки. Для построения штифтового спуска принимают следующие средние значения необходимых данных: число зубьев колеса $z_{с.к.} = 15$; угол обхвата $2\alpha_0 = 60^\circ$ ($p = 2\frac{1}{2}$); угол подъема вилки $2\theta = 10^\circ$; угол импульса $\gamma = 8^\circ 30'$; угол покоя $\alpha = 1^\circ 30'$; угловая ширина штифта $\psi_1 = 2^\circ 30'$; угловая ширина зуба $\psi_2 = 8^\circ$; угол падения $\delta = 1^\circ 30'$; угол притяжки $\tau = 15^\circ - 18^\circ$; угол потерянному пути $\varepsilon_1 = 0^\circ 30'$; R — радиус действующей окружности ко-

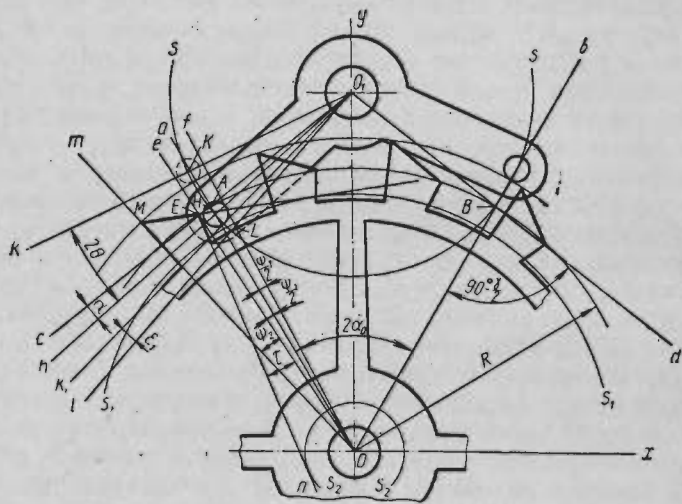


Рис. 38. Схема построения штифтового анкерного спуска

леса. Центр вращения анкера определяют на пересечении секущих, проведенных под углом $90^\circ - \gamma/2$ к радиусу колеса. Построение спуска производится в такой последовательности (рис. 38). Проводят оси координат XOY и из точки O — действующую окружность колеса. Строят угол $2\alpha_0$ обхвата, образованный лучами Oa и Ob , пересекающимися окружностью колеса в точках A и B . Через эти точки под углом $90^\circ - \gamma/2$ к радиусу колеса проводят секущие O_1c и O_1d , которые, пересекаясь в точке O_1 , определяют положение центра вращения анкера. Из точки O_1 через A и B проводят среднюю палетную окружность SS .

По обе стороны от луча Oa откладывают половину угловой ширины $\psi_1/2$ палеты и проводят лучи Oe и Of . Луч Oe пересекает окружность радиуса R в точке E . От секущей O_1c вниз откладывают угол α покоя и проводят луч O_1h , пересекающий дугу SS в точке H . Из этой точки проводят окружность палеты так, чтобы она касалась лучей Oe и Of . От луча O_1h вверх откладывают угол 2θ

подъема анкера и проводят луч O_1k , пересекающий дугу SS в точке K , в которой будет находиться центр палеты в момент окончательного импульса (показано штриховой линией). Из точки O проводят внешнюю окружность колеса, касательную к окружности палеты в верхнем ее положении. От луча Oe влево откладывают угловую ширину ψ_2 зуба и проводят луч Om , пересекающий внешнюю окружность колеса в точке M , которую соединяют с E прямой линией. К продолжению этой прямой проводят вспомогательную касательную окружность S_1S_1 .

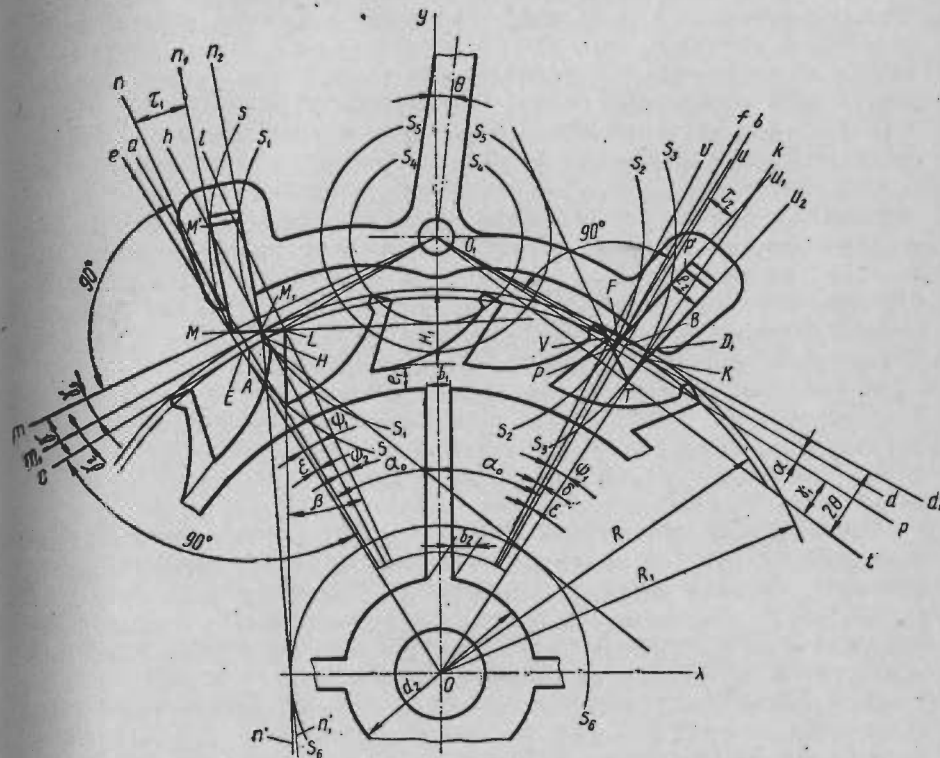


Рис. 39. Схема построения полуравноплечего анкерного спуска при $z_{с.к.} = 21$

Из точки E под углом τ к радиусу колеса проводят прямую En и к ней вспомогательную касательную окружность S_2S_2 . К окружности палеты (в положении покоя) проводят касательную O_1k_1 , от нее вниз откладывают угол ε_1 и проводят луч O_1l , пересекающий дугу SS в точке L . Через эту точку проводят внешнюю окружность обода колеса, остальные размеры которого выбирают из конструктивных соображений.

Так как спуск изображен в положении покоя на входном штифте, то выходной штифт, центр которого находится на дуге SS , должен касаться внешней окружности колеса. Размеры якоря при-

нимают исходя из условий обеспечения необходимой прочности детали при ее малом весе и требовании технологичности. Затылочная сторона зуба очерчена по радиальной прямой O_m .

Полуравноплечий спуск с распределенным импульсом. Полуравноплечий спуск является промежуточным между равноплечим и неравноплечим спусками. Он образуется из неравноплечевого спуска путем смещения палет от лучей, образующих угол обхвата, на величину $\varepsilon < \psi_1/2$, где ψ_1 — угловая ширина палеты.

При $\varepsilon = \psi_1/2$ — равноплечий, при $\varepsilon = 0$ — неравноплечий спуски. На рис. 39 дана схема построения полуравноплечевого анкерного спуска, в котором спусковое колесо имеет 21 зуб. Такой спуск применяется в наручных часах с периодом колебания баланса $T = 0,2$ с. С увеличением числа зубьев угловая ширина шага спускового колеса уменьшается. Так, $t = 360^\circ/15 = 24^\circ$ при $z_{с.к.} = 15$, а $t = 17^\circ 8' 34''$ при $z_{с.к.} = 21$, т. е. значительно меньше. Угловая ширина ψ_1 палеты, угловая ширина ψ_2 зуба и угол δ падения спускового колеса связаны между собой зависимостью (67). Так как угол δ падения должен оставаться неизменным, то с увеличением числа зубьев спускового колеса сумма углов ψ_1 и ψ_2 уменьшается. При $z_{с.к.} = 15$ отношение $\psi_1/\psi_2 \approx 1,5 \div 2,0$, при $z_{с.к.} = 21$ оно должно быть $1,0 \div 1,3$. Значение ψ_2 менее 3° принимать нельзя из-за условий прочности, поэтому выполнение условия (67) приходится осуществлять путем уменьшения угловой ширины палеты.

С увеличением числа зубьев спускового колеса необходимо уменьшать суммарный угол импульса $\gamma = \gamma_1 + \gamma_2$, а следовательно, и угол 2θ подъема вилки, так как при малом значении ψ_1 и большом γ_1 создаются неблагоприятные условия для передачи импульса по палете.

Спуск на рис. 39 построен по следующим данным: число зубьев колеса $z_{с.к.} = 21$; число обхватываемых зубьев $p = 3\frac{1}{2}$ (угол обхвата $2\alpha_0 = 60^\circ$); угловая ширина палеты $\psi_1 = 4^\circ$; угловая ширина зуба $\psi_2 = 3^\circ$; угол падения спускового колеса $\delta = 1^\circ 34' 17''$; суммарный угол импульса $\gamma = \gamma_1 + \gamma_2 = 6^\circ 30'$; угол покоя $\alpha = 2^\circ$; угол подъема вилки $2\theta = 8^\circ 30'$; угловое смещение палет $\varepsilon = 1^\circ$.

Построение полуравноплечевого спуска производится в такой последовательности. Проводят оси координат XOY и из точки O — полуокружность радиуса R . Под углом α_0 к оси ординат проводят лучи Oa и Ob , пересекающие действующую окружность колеса в точках A и B , через которые проводят касательные O_1c и O_1d . На пересечении этих касательных в точке O_1 лежит центр вращения вилки. Влево от лучей Oa и Ob откладывают угол ε смещения палет и проводят лучи Oe и Of , от которых справа под углом ψ_1 проводят прямые Oh и Ok . Лучи, образующие угловую ширину входной и выходной палет, пересекают действующую окружность колеса в точках E , H , F и K . Через эти точки проводят палетные окружности SS , S_1S_1 , S_2S_2 , S_3S_3 . Вправо от луча Oh откладывают угловую ширину ψ_2 зуба и проводят луч Ol , пересекающий окружность радиуса R в точке L . Вверх от касательной O_1c откладывают суммарный угол γ импульса и проводят луч O_1m , пересекающий

дугу SS в точке M . Через точки M и L проводят прямую ML , которая пересекает дугу S_1S_1 в точке M_1 . Через эту точку проводят луч O_1m_1 и внешнюю окружность радиуса R_1 колеса. Лучи O_1m и O_1m_1 , а также O_1c и O_1m_1 образуют углы импульса γ_1 и γ_2 . К продолжению прямой ML проводят касательную окружность S_4S_4 — импульсную окружность входной палеты. Из точки M к прямой O_1m восстанавливают перпендикуляр Mn , от которого под углом τ_1 проводят прямую Mn_1 , а из точки M_1 — параллельную ей прямую M_1n_2 . Через точку D_1 , лежащую на пересечении внешней окружности колеса и палетной окружности S_3S_3 , проводят прямую O_1d_1 , от которой вниз откладывают угол 2θ подъема вилки. Проводят прямую O_1t , пересекающую палетную окружность S_3S_3 в точке T . К этой прямой под углом γ_1 проводят прямую O_1p , пересекающую палетную окружность S_2S_2 в точке P . Прямая O_1p с касательной O_1d образует угол α покоя. Соединив точки T и P прямой, к продолжению ее проводят касательную окружность S_5S_5 — импульсную окружность выходной палеты.

В точке P к прямой O_1p восстанавливают перпендикуляр Pu , от которого под углом τ_2 проводят прямую Pu_1 , а из точки T — параллельную ей прямую Tu_2 .

От прямой O_1f слева под углом δ проводят прямую Ov , пересекающую окружность R в точке V . В точке L к прямой Ol под углом β проводят прямую Ln' и к ней вспомогательную окружность S_6S_6 , а из точки M_1 к этой же окружности — касательную $M_1n'_1$. От точки L окружность делят на $z_{с.к.}$ частей и заканчивают построение зубьев, используя при этом окружность S_6S_6 . Ориентировочно можно принимать для колеса $d_2 = (0,4 \div 0,5)R$; $b_1 = e_1 \approx (0,05 \div 0,06)R$; $b_2 = 1,2b_1$; $H_1 = 0,2R$. Длина палет $MM' = PP' = (3 \div 3,5)e_2$, где e_2 — ширина палеты, определяемая из построения. Контур вилки очерчивается, исходя из требований необходимой прочности, технологичности и минимального момента инерции.

Следует указать на то, что при $z_{с.к.} = 21$ целесообразнее применять спуск не с распределенным импульсом, а с острыми палетами (импульс только по зубу), так как в этом случае размеры зуба и палеты могут быть выбраны такими, при которых обеспечивается необходимая прочность этих деталей и улучшаются условия передачи импульса. Кроме того, этот спуск более технологичен, чем спуск с распределенным импульсом.

§ 22. Построение анкерных вилок

Построение вилки с двойной ролькой. Для построения вилки необходимы следующие величины: расстояние между центрами вилки и баланса L ; угол подъема анкера 2θ ; угол подъема баланса $2\theta_1$; угол предохранения η и угол потеряннного пути ε_1 .

Чтобы определить все необходимые размеры, построение следует производить в двух положениях вилки и двойной рольки, а именно: в одном из крайних и в среднем положениях вилки. По верти-

кали откладывают расстояние O_1O_2 , равное L . Проводят лучи O_1a , O_1b , O_2c и O_2d (рис. 40, а), образующие углы подъема вилки 2θ и баланса $2\theta_1$. Через точки A и B пересечения этих лучей из O_1 проводят дугу SS , радиус которой r_b называют действующей длиной вилки. Из точки O_2 через те же точки радиусом r_n проводят действующую окружность импульсной ролики. Из той же точки проводят окружность предохранительной ролики, радиус которой принимают $r_n \approx (0,6 \div 0,8)r_n$. Такое же построение производим и на вспомо-

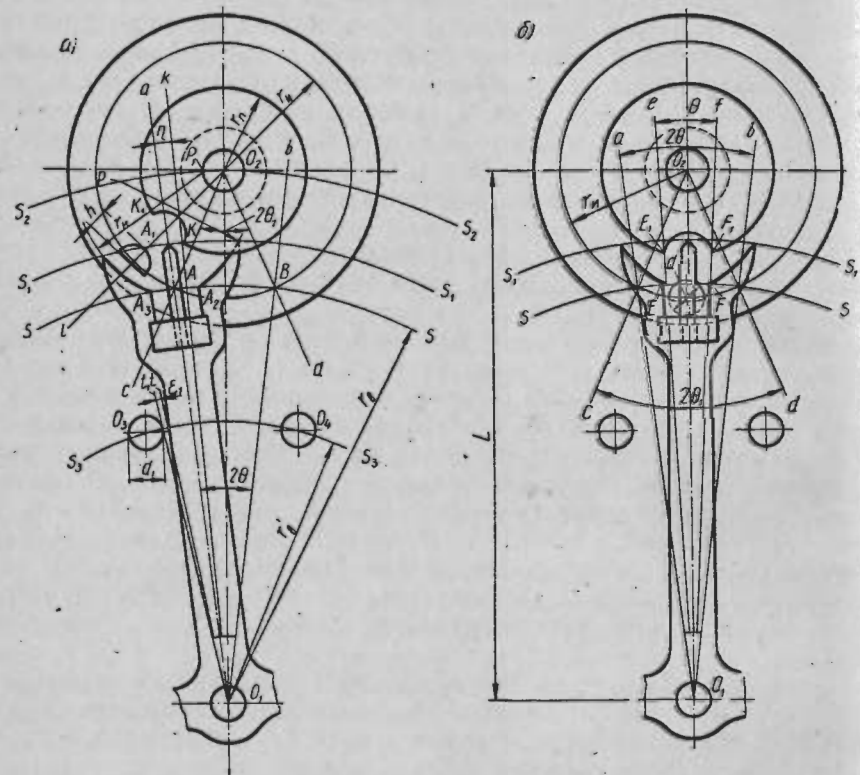


Рис. 40. Схема построения вилки с двойной ролькой

могательном чертеже (рис. 40, б). Далее симметрично линии центров O_1O_2 строят угол θ , который образуют лучи O_1e и O_1f . Эти лучи пересекают дугу SS в точках E и F и окружность предохранительной ролики в точках E_1 и F_1 .

Из точки пересечения действующей окружности импульсной ролики с линией центров проводят окружность импульсного штифта диаметром d , касающуюся лучей O_1e и O_1f .

Стенки паза вилки образованы прямыми, проведенными через точки E и F параллельно линии центров, а основание паза перпендикулярно прямой O_1O_2 . Глубину паза принимают такой, чтобы

импульсный штифт в положении равновесия свободно проходил, не касаясь основания. Импульсный штифт снизу срезан по дуге окружности, проведенной из точки O_2 так, что высота $h \approx (2/3)d$. От луча O_1a (рис. 40, а) откладывают вправо угол η предохранения и проводят луч O_1k , пересекающий окружность предохранительной ролики в точке K . Через эту точку проводят дугу S_1S_1 , являющуюся траекторией перемещения острия копы. В точке A_1 , находящейся на пересечении дуги S_1S_1 с лучом O_1a , будет находиться острие копы в рассматриваемом положении вилки. Угол заострения копы принимают $\approx 90 \div 100^\circ$. Проводят дугу S_1S_1 на дополнительном чертеже. Из точки, лежащей на прямой O_1O_2 , проводят дугу через точки E_1 и F_1 так, чтобы между острием копы и основанием выреза в предохранительной ролике был достаточной величины зазор. От точки K по окружности предохранительной ролики откладывают дугу KK_1 , равную E_1F_1 , и через середину ее проводят прямую O_2l , на пересечении которой с действующей окружностью импульсной ролики находится центр импульсного штифта. По дуге SS по обе стороны относительно точки A откладывают ширину паза вилки $A_2A_3 = EF$. Из O_1 через O_2 проводят дугу S_2S_2 , на которой радиусом r_n из точек A_2 и A_3 делают засечки в точках P и P_1 . Из этих точек тем же радиусом очерчивают правый и левый рожки вилки. Длину рожка принимают несколько больше той, которая ограничивается прямой O_2l . Контур вилки очерчивают, исходя из конструктивных соображений, руководствуясь требованиями минимального момента инерции ее и технологичности. Ограничительные штифты расположены на дуге S_3S_3 радиуса r_b' , который принимают $\approx (2/3)r_b$.

Через точку пересечения дуги S_3S_3 с контуром вилки проводят прямую O_1t и от нее слева под углом ε_1 — прямую O_1t_1 . Затем из точки O_3 проводят окружность штифта диаметром d_1 , касающуюся луча O_1t_1 . Центр правого ограничительного штифта расположен симметрично относительно линии центров в точке O_4 .

Построение вилки штифтового спуска. В штифтовом спуске отсутствуют ограничительные штифты, двойная ролька и копы. Функции ограничительных штифтов выполняют сами палеты, которые, попеременно касаясь обода спускового колеса, ограничивают поворот анкерной вилки.

Импульсный штифт непосредственно закрепляют в перекладине баланса, а предохранительные функции выполняют концы рожек вилки и ось баланса. Так как ось баланса выполняет функции предохранительной ролики, то ее диаметр d_2 не может быть взят произвольно; принимают $d_2 = 0,1 L$, где L — расстояние между центрами вилки и баланса. Рассмотрим построение вилки штифтового спуска для такого частного случая, когда прямые, соединяющие центры вращения колеса и вилки, вилки и баланса (OO_1 и O_1O_2) составляют угол $\nu = 90^\circ$. Угол ν , величина которого зависит от условий плоскостной и пространственной компоновки механизма, может быть больше или меньше 90° . Построение вилки штифтового спуска удобнее производить в таком положении, когда входной штифт (палета) касается обода колеса. Изображают колесо и

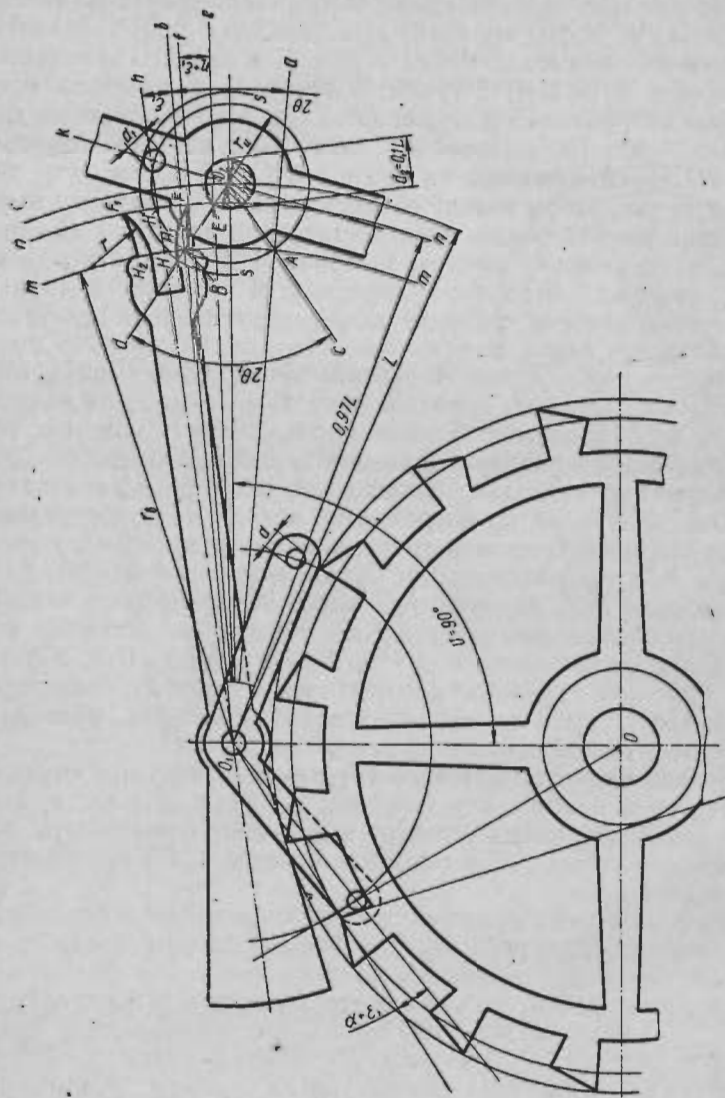


Рис. 41. Схема построения вилки штифтового спуска

якорь в указанном положении, воспользовавшись построением на (рис. 38). Затем проводят прямую O_1O_2 под углом 90° к прямой OO_1 (рис. 41). Строят углы подъема вилки 2θ и баланса $2\theta_1$, образованные лучами O_1a , O_1b , O_2c и O_2d , пересекающимися в точках A и B . Через эти точки проводят дугу mn , радиус которой r_n , и окружность радиуса r_n — действующую окружность импульсного штифта. Проводят окружность, диаметр которой d_2 равен диаметру оси баланса. Затем проводят дугу nn , радиус которой равен $0,97L$. Эта дуга пересекает окружность оси баланса в точке E , через которую проводят луч O_1e . От лучей O_1e и O_1b вверх откладывают углы $\eta + \varepsilon_1$ и ε_1 и проводят лучи O_1f и O_1h . Луч O_1f пересекает дугу nn в точке F , в которой в рассматриваемый момент находится острие правого рожка вилки, а луч O_1h является ее осью симметрии. Из произвольно взятой на импульсной окружности штифта точки проводят окружность $d_1 \approx 1,2d$, где d — диаметр палеты.

Через центр штифта проводят радиальную прямую O_2k и к ней в точке O_2 — перпендикуляр, который определяет положение проекции плоскости, образующей вырез в оси баланса. Вырез в оси необходим для того, чтобы вилка могла поворачиваться из одного положения в другое. Проводят дугу SS , касательную к окружности штифта, по которой будет перемещаться наиболее удаленная от центра вращения баланса точка импульсного штифта. Ширина паза в вилке $H_1H_2 \approx 1,1 d_1$, глубина выреза определяется из того условия, чтобы в положении равновесия вилки и баланса между импульсным штифтом и основанием паза был достаточной величины зазор, обеспечивающий нормальное функционирование спуска с учетом допустимых неточностей изготовления деталей. От точки H' , лежащей на пересечении луча O_1h с дугой nn , влево откладывают дугу $H'F_1$, равную дуге $H'F$. Затем через точки H_2F_1 проводят дугу радиуса r так, чтобы между дугами H_2F_1 и SS был зазор, обеспечивающий свободное проникновение импульсного штифта в паз вилки. Нижний рожек очерчен также по дуге H_1F радиуса r . Концы рожек снабжены небольшими фасками по дуге окружности nn .

Контуру вилки придается такая форма, при которой обеспечивается необходимая прочность детали при минимальном ее весе. Так как вилка имеет значительную длину, то она обычно снабжается противовесом, размеры которого устанавливаются на основании расчета из условия статической уравновешенности вилки относительно ее оси вращения.

При уравновешенной вилке улучшаются точность прибора времени и его эксплуатационные качества, имея в виду уменьшение вероятности остановок на покое и импульсе.

Анкерная вилка с пружинящей соединительной частью. Размеры анкерной вилки оказывают существенное влияние на динамические характеристики спускового регулятора. Чем меньше момент J_v инерции вилки, тем больше значение коэффициента C , характеризующего потери угловой скорости балансом на удар в процессе освобождения вилки, и амплитуда колебания баланса. Момент инерции вилки целесообразно уменьшать путем изменения тех ча-

стей ее, которые наиболее удалены от оси вращения анкера. Если уменьшить ширину e соединительной части между анкером и хвостовой частью вилки (рис. 42), то будет наблюдаться возрастание амплитуды до какого-то определенного максимального значения. При некотором значении ширины e , при котором вилка, подобно подвесу маятника часов, приобретает пружинящие свойства, наблюдается уменьшение амплитуды колебания и ее частичная стабилизация в заданном диапазоне вращающих моментов на оси спускового колеса [16]. Принцип стабилизации амплитуды и периода автоколебаний заключается в следующем.

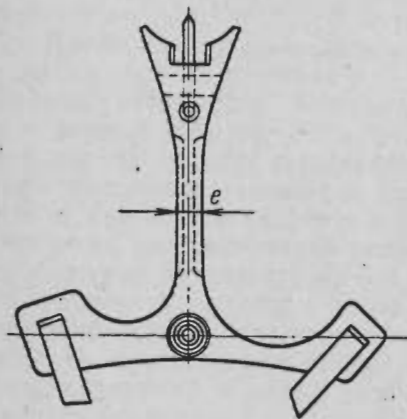


Рис. 42. Анкерная вилка с пружинящей соединительной частью

При наличии пружинящей части у вилки несколько меняется характер работы спускового регулятора. В процессе освобождения вилки вначале происходит поворот хвостовой части ее на некоторый угол, соответствующий углу φ_0' поворота баланса, при этом якорь удерживается моментом притяжки до тех пор, пока момент освобождения не станет равным упругому моменту вилки. Далее происходит поворот якоря вместе с вилкой на угол α покоя, а баланса — на угол φ_0'' освобождения, который определяется исходя из заданных угловых параметров спускового регулятора. Угол φ_0' зависит от момента $M_{с.к}$ на оси спускового колеса: чем больше этот момент, тем больше угол φ_0' . Угол φ_0'' — величина постоянная. Таким образом, угол поворота баланса $\varphi_0 = \varphi_0' + \varphi_0''$, соответствующий углу поворота якоря при освобождении палеты из-под зуба спускового колеса, является величиной переменной, следовательно, переменной величиной будет и угол импульса баланса $\lambda = 2\theta_1 - (\varphi_0' + \varphi_0'')$, где $2\theta_1$ — угол подъема баланса. Очевидно, что угол импульса λ с увеличением $M_{с.к}$ уменьшается, а работа (энергия) импульса $A_{и} = M_{с.к} \int_0^\lambda f(\varphi) d\varphi$ при некотором значении ширины соединительной части вилки будет практически постоянной. На рис. 42 представлена анкерная вилка обычной конструкции с шириной соединительной части $e = 0,35$ мм, а штриховой линией на том же чертеже — контур соединительной части вилки, когда ширина ее была уменьшена до 0,15 мм.

На рис. 43 изображены графики зависимости амплитуды Φ колебания баланса от момента $M_{с.к}$ на оси спускового колеса для обычной жесткой вилки — кривая 1 и для пружинящей вилки — кривая 2, построенные по экспериментальным данным. Рассматривая кривые, можно видеть, что кривая 2 на всем диапазоне измене-

ния моментов $M_{с.к}$ располагается ниже кривой 1, причем разность ординат кривых 1 и 2 непрерывно возрастает с увеличением значений $M_{с.к}$. Характерным является то, что кривая 2 при максимальном значении $M_{с.к}$ имеет весьма малый наклон к оси абсцисс. Очевидно, что дальнейшее увеличение $M_{с.к}$ мало отразится на увеличении амплитуды колебания баланса.

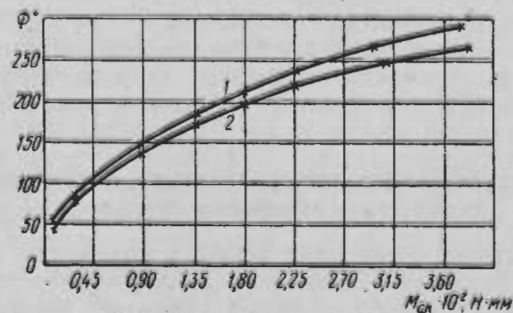


Рис. 43. Графики функции $\Phi = F(M_{с.к})$ для пружинящей вилки

На рис. 44 показаны экспериментальные графики зависимости суточного хода ω от момента $M_{с.к}$ на оси спускового колеса, причем кривая 1 соответствует обычной, а кривая 2 — пружинящей вилке.

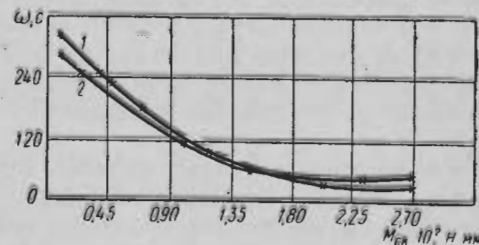


Рис. 44. Графики зависимости $\omega = F_1(M_{с.к})$ для пружинящей вилки

Рассматривая эти кривые, можно видеть, что для любого выбранного диапазона значений момента $M_{с.к}$ разность ординат кривой 2 меньше, чем для кривой 1. Это указывает на то, что вилка с пружинящей соединительной частью в некоторой степени стабилизирует период колебания баланса, что повышает точность хода часов. При наличии пружинящей вилки можно исключить явление обратного удара (отбой, пристукивание), встречающееся довольно часто в малогабаритных часах, вследствие значительного изменения параметров заводной пружины и других параметров механизма (зазоров в подшипниках, трения и др.). При обратных ударах импульсного штифта о вилку, которые наблюдаются при значительном возрастании амплитуды, имеет место резкое снижение точности хода (опережение). Устранение обратного удара сопряжено с увеличением трудозатрат при сборке. Применение пружинящей вилки ввиду амортизации ударов благоприятно также с точки зрения уменьшения износа зубьев, палет, стенок паза вилки и импульсного штифта. Особенно эффективно применение пружинящей вилки с

целью стабилизации амплитуды и периода колебания в крупногабаритных часах и приборах времени, где имеется возможность варьировать в широких пределах как размерами пружинного двигателя, так и различными параметрами спускового регулятора. Соответствующим подбором основных параметров спускового регулятора — ширины соединительной части вилки, угла обхвата, угла подъема баланса, момента инерции баланса, угла притяжки и др. — можно получить практически постоянными амплитуду и период автоколебаний системы баланс — спираль без применения каких-либо специальных устройств (улитки и стабилизаторов импульса) и обеспечить высокую точность и стабильность показаний приборов времени.

§ 23. Расчет балансового регулятора, снабженного свободным анкерным спуском

Ввиду того что на изменение периода колебания системы баланс — волосок оказывает влияние большое количество факторов, из которых многие имеют случайный характер, точность часового механизма установить заранее путем расчета не представляется возможным. Обычно ограничиваются определением расчетным путем некоторых элементов часового механизма, когда другие заданы техническими требованиями или принимаются конструктивно. В большинстве случаев расчет сводится к установлению соответствия между параметрами двигателя и колебательной системы, обеспечивающими нормальное функционирование часового механизма в течение определенного промежутка времени.

Расчет часового механизма на точность показаний, являющийся приближенным, может производиться самостоятельно, вне связи с расчетом по определению параметров колебательной системы (см. § 24).

Рассмотрим методику расчета основных параметров колебательной системы (момента инерции узла баланса J_b и жесткости K волоска) балансового регулятора, снабженного свободным анкерным спуском с распределенным импульсом.

Для вывода расчетных уравнений воспользуемся уравнением работ, которое применительно к свободному анкерному спусковому регулятору с колебательной системой баланс — волосок может быть написано так [10, 11]

$$A_n = A_o + A_y + A_r, \quad (69)$$

где A_n — работа импульса; A_o — работа, затрачиваемая на освобождение палет из-под зубьев спускового колеса; A_y — работа, затрачиваемая на удары; A_r — работа, затрачиваемая на преодоление всех сил сопротивлений в колебательной системе, как-то: сил трения в подшипниках оси баланса и трения баланса о воздух, внутреннего трения в материале волоска (гистерезис).

Таким образом, работа сил сопротивлений может быть представлена так:

$$A_r = A_n + A_b + A_g,$$

где A_n — работа трения в подшипниках оси баланса; A_b — работа, затрачиваемая на преодоление воздушного сопротивления; A_g — работа, затрачиваемая на внутреннее трение (гистерезис) волоска.

Ввиду того что каждое из составляющих этого уравнения определить не представляется возможным, то суммарные потери на трение в колебательной системе, характеризующиеся коэффициентом затухания, можно определить экспериментально. Этот вопрос рассматривался ранее (см. § 14). Следует иметь в виду, что в колебательной системе баланс — спираль потери на трение больше, чем в маятнике. Существенное влияние на величину коэффициента затухания оказывают конструктивные параметры колебательной системы баланс — спираль, в частности, зазоры в подшипниках оси баланса и зазоры между мостом и ободом баланса по плоскости и окружности. Экспериментальные исследования показывают, что для баланса с винтами часов К-26 увеличение радиального зазора между ободом баланса и мостом с 0,3 до 0,5 мм вызывает уменьшение коэффициента затухания на 20%. При увеличении радиального зазора в подшипниках оси баланса с 0,01 до 0,02 мм наблюдается уменьшение коэффициента затухания в случае смазки МЧ-5 примерно на 25—30%. С увеличением зазоров влияние их на коэффициент затухания уменьшается. Значительно увеличивать радиальные зазоры в подшипниках баланса не представляется возможным из-за вероятного увеличения неизохронной ошибки, вызываемой неуравновешенностью баланса. Поэтому необходимо обращать внимание на обеспечение необходимых зазоров между ободом баланса и мостом в осевом и радиальном направлениях, предусматривая в случае необходимости (при малой опорной поверхности моста баланса) дополнительную расточку под обод баланса. Очевидно, что баланс без винтов при неизменном моменте инерции с точки зрения затухания находится в лучших условиях, чем баланс с винтами.

Чтобы воспользоваться уравнением (69), необходимо раскрыть содержание каждого его члена.

Работа импульса за период

$$A_n = A_{n,вх} + A_{n,вых},$$

где $A_{n,вх}$ и $A_{n,вых}$ — соответственно работа, сообщаемая балансу при передаче импульса на входной и выходной палетах.

Работа импульса для спуска с распределенным импульсом

$$A_n = M_{с.к} \left[\int_0^{\lambda_1} F(\varphi) d\varphi + \int_0^{\lambda_2} F'(\varphi) d\varphi \right],$$

где $F(\varphi)$ и $F'(\varphi)$ — функции, характеризующие изменение момента импульса по палете и зубу; λ_1 и λ_2 — значения углов поворота баланса, соответствующие углам поворота вилки при передаче импульса по палете и зубу.

На рис. 45 представлена схема передачи импульса на входной палете свободного анкерного спуска. Из условия равновесия си-

стемы спусковое колесо — анкер — вилка — баланс можем написать следующие уравнения [1]:

$$-M_{c.k} + N_1 u + f N_1 v = 0; \quad (a)$$

$$-N x + f N y + N_b r_1 + f N_b \Delta = 0; \quad (б)$$

$$-M_6 + N_6 b - f N_6 z = 0. \quad (в)$$

Так как $N = N_1$ и $N_6 = N_b$, то, пренебрегая членом, содержащим Δ , ввиду его малости, получим выражение для момента импульса, передаваемого балансу,

$$M_6 = [(x - fy)/(u + fv)] [(b - fz)/r_1] M_{c.k}. \quad (70)$$

Обозначим: $f(\varphi) = (x - fy)/(u + fv)$ — при передаче импульса по палете в системе колесо — анкер; $f_1(\varphi) = (x - fy)/(u + fv)$ — при

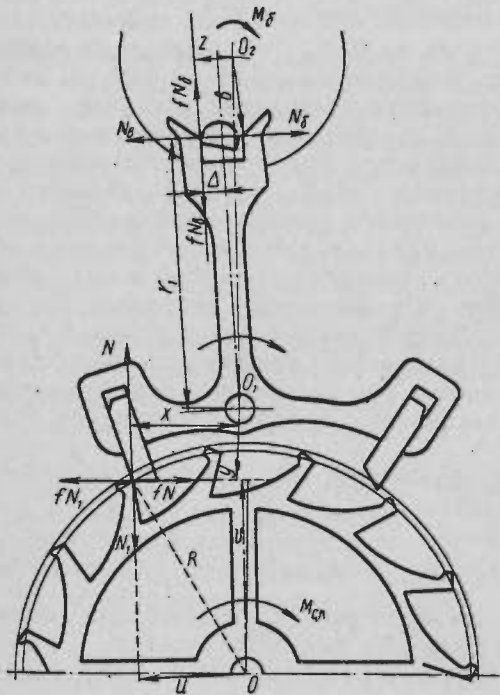


Рис. 45. Схема к определению момента импульса

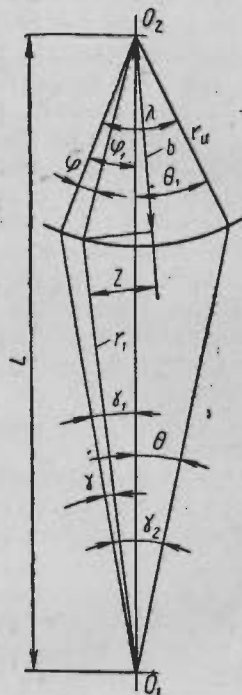


Рис. 46. Схема к определению функции $S(\varphi)$

передаче импульса по зубу в системе колесо — анкер; $S(\varphi) = (b - fz)/r_1$ — при передаче импульса в системе вилка — баланс; $f(\varphi)S(\varphi) = F(\varphi)$ — при передаче импульса по палете в системе колесо — анкер — вилка; $f_1(\varphi)S(\varphi) = F'(\varphi)$ — при передаче импульса по зубу в системе колесо — анкер — вилка.

Графоаналитический метод определения функций $f(\varphi)$ и $f_1(\varphi)$ применительно к несвободному балансовому спусковому регулятору с распределенным импульсом был рассмотрен ранее (см. § 17). Выражение для функции $S(\varphi)$ можно определить на основании схемы (рис. 46):

$$S(\varphi) = \frac{b - fz}{r_1} = \frac{L r_n [\cos(\varphi_1 - \varphi) - f \sin(\varphi_1 - \varphi)] - r_n^2}{L^2 + r_n^2 - 2L r_n \cos(\varphi_1 - \varphi)}. \quad (71)$$

Зависимость между углами поворота вилки γ и баланса φ определяется уравнением

$$\operatorname{tg}(\gamma_1 - \gamma) = \frac{r_n \sin(\varphi_1 - \varphi)}{L - r_n \cos(\varphi_1 - \varphi)}, \quad (72)$$

где φ_1 и γ_1 — углы отклонения баланса и вилки от линии равновесия в начале импульса: $\varphi_1 = \theta_1(1 - \alpha/\theta)$ и $\gamma_1 = \theta - \alpha$.

В уравнениях (71) и (72) угол φ меняется от 0 до λ , где $\lambda = \lambda_1 + \lambda_2 = \theta_1(2 - \alpha/\theta)$; $\lambda_1 = \gamma_1(\theta_1/\theta)$; $\lambda_2 = \gamma_2(\theta_1/\theta)$ и α — угол покоя.

На рис. 47 показаны графики импульсных функций $F(\varphi)$ и $F'(\varphi)$, где кривые 1 для входной и кривые 2 для выходной палет. Работа импульса, передаваемая балансу через каждую палету,

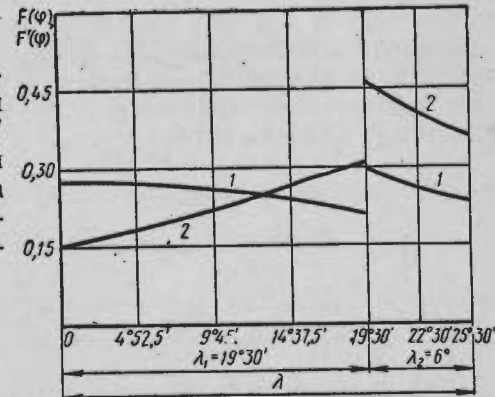


Рис. 47. Импульсные кривые свободного анкерного спускового регулятора

$$A = M_{c.k} \left(\int_0^{\lambda_1} F(\varphi) d\varphi + \int_0^{\lambda_2} F'(\varphi) d\varphi \right).$$

Значение каждого интеграла может быть заменено произведением среднего значения импульсной функции на соответствующий угол импульса, т. е.:

импульс по палете

$$\int_0^{\lambda_1} F_{и.вх}(\varphi) d\varphi = F_{и.вх} \lambda_1; \quad \int_0^{\lambda_2} F_{и.вых}(\varphi) d\varphi = F_{и.вых} \lambda_2;$$

импульс по зубу

$$\int_0^{\lambda_1} F'_{и.вх}(\varphi) d\varphi = F'_{и.вх} \lambda_1; \quad \int_0^{\lambda_2} F'_{и.вых}(\varphi) d\varphi = F'_{и.вых} \lambda_2.$$

Работа импульса, передаваемая балансу за период,

$$A_n = F_n \lambda M_{c.k.}, \quad (73)$$

где $F_n = (1/\lambda) [\lambda_1 (F_{н.вх} + F_{н.вых}) + \lambda_2 (F'_{н.вх} + F'_{н.вых})]$.

Работа, затрачиваемая балансом на освобождение палеты из-под зуба спускового колеса, в общем случае

$$A_o = M_o \varphi_o, \quad (74)$$

где M_o — момент, который необходимо приложить к оси баланса, чтобы освободить палету из-под зуба спускового колеса; φ_o — угол поворота баланса в процессе освобождения;

$$\left. \begin{aligned} M_o &= (\sin \theta / \sin \theta_1) [\cos(\theta + \theta_1) - f \sin(\theta + \theta_1)] M_o; \\ \varphi_o &= \alpha (\theta_1 / \theta). \end{aligned} \right\} \quad (75)$$

Здесь 2θ и $2\theta_1$ — углы подъема вилки и баланса; f — коэффициент трения между импульсным камнем и стенкой паза вилки; M_o — момент, который необходимо приложить к оси вилки, чтобы освободить палету из-под зуба колеса; α — угол покоя.

Момент освобождения M_o , зависящий от параметров спуска и момента на оси спускового колеса, в процессе освобождения является величиной переменной и определяется по различным формулам для каждого спуска.

Так, для входной и выходной палет равноплечего спуска моменты освобождения соответственно [1]:

$$M_o' = \frac{\sin(\alpha_o + \psi_1/2)}{\cos \alpha_o} \cdot \frac{\sin \tau_1 + f \cos \tau_1}{\cos(\tau_1 + \psi_1/2) - f \sin(\tau_1 + \psi_1/2)} M_{c.k.};$$

$$M_o'' = \frac{\sin(\alpha_o - \psi_1/2)}{\cos \alpha_o} \cdot \frac{\sin \tau_2 + f \cos \tau_2}{\cos(\tau_2 + \psi_1/2) - f \sin(\tau_2 + \psi_1/2)} M_{c.k.}$$

Для полуравноплечего спуска уравнения аналогичны, только в них $\psi_1/2$ заменено на ε :

$$M_o' = \frac{\sin(\alpha_o + \varepsilon)}{\cos \alpha_o} \cdot \frac{\sin \tau_1 + f \cos \tau_1}{\cos(\tau_1 + \varepsilon) - f \sin(\tau_1 + \varepsilon)} M_{c.k.} = k_1 M_{c.k.};$$

$$M_o'' = \frac{\sin(\alpha_o - \varepsilon)}{\cos \alpha_o} \cdot \frac{\sin \tau_2 + f \cos \tau_2}{\cos(\tau_2 + \varepsilon) - f \sin(\tau_2 + \varepsilon)} M_{c.k.} = k_2 M_{c.k.}$$

Для неравноплечего спуска формула для момента освобождения будет общей для входной и выходной палет

$$M_o = \operatorname{tg} \alpha_o \operatorname{tg}(\tau + \rho) M_{c.k.}$$

В этих уравнениях обозначено: $2\alpha_o$ — угол обхвата; ψ_1 — угловая ширина палеты в равноплечем спуске с распределенным импульсом; f — коэффициент трения между зубом колеса и палетой ($f=0,15$); τ , τ_1 , τ_2 — углы притяжки в начале освобождения; $M_{c.k.}$ —

момент на оси спускового колеса; ε — угловое смещение палет; ρ — угол трения, тангенс которого равен коэффициенту трения ($\rho = 8^\circ 32'$ при $f=0,15$).

Так как угол притяжки не остается величиной постоянной, то при определении момента освобождения после поворота вилки на угол покоя во всех формулах момента освобождения для входной палеты следует вместо τ_1 подставить $\tau_1 + \alpha$, а для выходной палеты — $\tau_2 - \alpha$.

При малых углах

$$\sin \theta / \sin \theta_1 \approx \theta / \theta_1. \quad (г)$$

Тогда, имея в виду (74), (75) и (г), получим

$$A_o = M_o \varphi_o = [\cos(\theta + \theta_1) - f \sin(\theta + \theta_1)] \alpha M_o, \quad (76)$$

где $M_o = M'_{oc} + M''_{oc}$, а M'_{oc} и M''_{oc} — средние значения моментов освобождения на входной и выходной палетах.

Полагая $M'_{oc} = k_1 M_{c.k.}$ и $M''_{oc} = k_2 M_{c.k.}$, момент

$$M_o = (k_1 + k_2) M_{c.k.} = k M_{c.k.}$$

Тогда, имея в виду (76), окончательно

$$A_o = F_o M_{c.k.}, \quad (77)$$

где

$$F_o = [\cos(\theta + \theta_1) - f \sin(\theta + \theta_1)] \alpha k. \quad (78)$$

Работа, затрачиваемая балансом на удар за период колебания,

$$A_y = J_o (\dot{\varphi}_1^2 - \dot{\varphi}_2^2),$$

где J_o — полярный момент инерции баланса, $г \cdot мм^2$; $\dot{\varphi}_1$ — угловая скорость баланса до удара, $1/с$; $\dot{\varphi}_2$ — угловая скорость баланса после третьего удара, $1/с$.

Обозначив $\dot{\varphi}_1 = \sqrt{[K(\Phi^2 - \theta_1^2)]/J_o}$ и $\dot{\varphi}_2 = C \dot{\varphi}_1$, где $C < 1$, можно написать

$$A_y = J_o \dot{\varphi}_1^2 (1 - C^2) = K (\Phi^2 - \theta_1^2) (1 - C^2). \quad (79)$$

Работа трения за период колебания

$$A_T = 4 M_T \Phi,$$

где M_T — момент трения, учитывающий все виды сопротивлений движению в колебательной системе. Момент трения можно выразить через постоянную K волоска и коэффициент ρ :

$$M_T = K \rho.$$

Приближенно можно считать, что в системе баланс — волосок имеет место сопротивление, пропорциональное первой степени ско-

рости (внутреннее трение и воздушное сопротивление) и постоянное трение (трение при скольжении цапф в подшипниках), тогда

$$\rho = (1/4)d\Phi + \rho_0,$$

где d — логарифмический декремент затухания; Φ — амплитуда колебания; ρ_0 — коэффициент затухания, учитывающий постоянное трение.

Подставив значения M_T и ρ , получим выражение для работы трения

$$A_T = 4[(1/4)d\Phi + \rho_0]K\Phi = dK\Phi^2 + 4K\rho_0\Phi. \quad (80)$$

Имея в виду выражения (69), (73), (77), (79) и (80), будем иметь

$$\lambda F_{II} M_{c.k} = F_0 M_{c.k} + K(\Phi^2 - \theta_1^2)(1 - C^2) + dK\Phi^2 + 4K\rho_0\Phi,$$

откуда

$$M_{c.k}/K = [(\Phi^2 - \theta_1^2)(1 - C^2) + d\Phi^2 + 4\rho_0\Phi] / (F_{II}\lambda - F_0). \quad (81)$$

После преобразования получается квадратное уравнение, решая которое относительно Φ и учитывая перед радикалом только знак плюс, найдем

$$\Phi = \frac{[4\rho_0^2 + [(1 - C^2) + d][\theta_1^2(1 - C^2) + (F_{II}\lambda - F_0)M_{c.k}/K]]^{1/2} - 2\rho_0}{(1 - C^2) + d}. \quad (82)$$

На рис. 48 представлены графики зависимости $\Phi = F(M_{c.k})$, построенные по этому уравнению для одного и того же часового механизма, но с различными периодами колебания баланса. Расчеты сделаны для следующих данных: $\rho_0 = 0,002$; $\theta_1 = 15^\circ$; $d = 0,03$; $F_{II} = 0,70$; $K = 0,50 \times 10^{-2}$ Н·мм; $F_0 = 0,008$ и при различных значениях C .

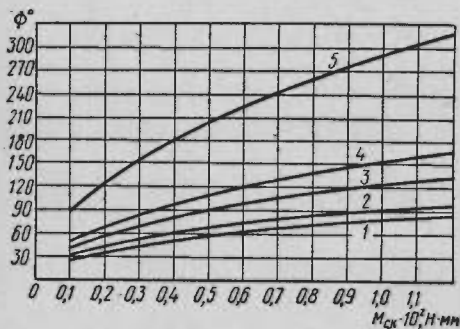


Рис. 48. Графики функции $\Phi = F(M_{c.k})$ при различных значениях коэффициента C :

1 — $C = 0,34821$; 2 — $C = 0,61918$; 3 — $C = 0,8436$;
4 — $C = 0,90946$; 5 — $C = 0,98789$

характеризующий потери угловой скорости при ударе.

Из рис. 48 следует, что с уменьшением коэффициента C снижается диапазон амплитуд при заданных значениях $M_{c.k}$ и изменяется наклон кривых зависимости $\Phi = F(M_{c.k})$ к оси абсцисс.

При малых значениях периодов кривые зависимости $\Phi = F(M_{c.k})$ похожи на прямые, которые наклонены под малыми углами к оси абсцисс. Формулой (82) можно пользоваться, когда известны J_6 , K и остальные параметры спускового регулятора, характеризующиеся коэффициентом C . На рис. 49 показаны кривые зависимости $\Phi = F(M_{c.k})$, построенные для различных значений жесткости волоска K при постоянном значении момента инерции баланса $J_6 = 19,62 \cdot 10^{-4}$ г·мм² и $C = 0,98789$. Из анализа кривых следует, что с увеличением K значения амплитуд при заданных $M_{c.k}$ уменьшаются.

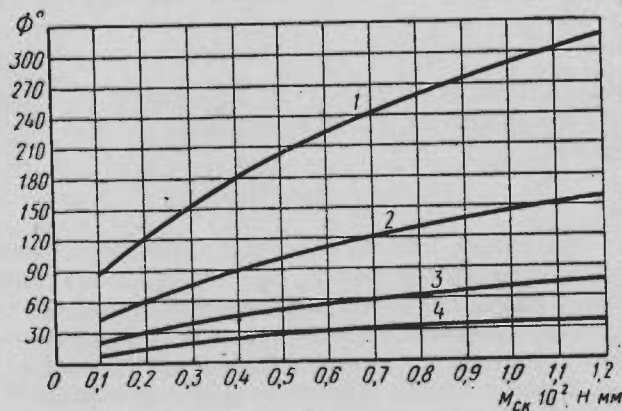


Рис. 49. Графики функции $\Phi = F(M_{c.k})$ при различных значениях K :

1 — $K = 0,5 \cdot 10^{-2}$ Н·мм; 2 — $K = 2,0 \cdot 10^{-2}$ Н·мм;
3 — $K = 8,0 \cdot 10^{-2}$ Н·мм; 4 — $K = 32 \cdot 10^{-2}$ Н·мм

Таким образом, уменьшение J_6 при $K = \text{const}$ или увеличение K при $J_6 = \text{const}$ всегда вызывает уменьшение периода и амплитуды колебания.

В практике конструирования приходится находить значения J_6 и K по заданным значениям амплитуд и моментов на оси спускового колеса. Расчет основных параметров колебательной системы J_6 и K производится в такой последовательности.

Задаются значением коэффициента C , величина которого характеризует потерю угловой скорости баланса в процессе освобождения спускового колеса. Для часов с периодами колебаний $T = 0,4 \div 0,3$ с коэффициент $C = 0,995 \div 0,999$, при этом для механизмов больших размеров принимают большее значение C .

Зная коэффициент C , можно определить коэффициент m , зависящий при выбранных параметрах спуска от момента инерции баланса [12]

$$C = \frac{(1+k)^2}{(1+m)^2} \left[1 + \frac{(1+k)m}{1+n} - km \right] - \frac{2k(1+k)}{1+m} + k^2. \quad (83)$$

Полагая $1+k=a$ и $1+n=b$, это уравнение можно привести к виду $m^2+pm+q=0$, решая которое находим

$$m = -p/2 \pm \sqrt{(p/2)^2 - q}.$$

Так как величина m должна быть положительной, то перед радикалом учитывают только знак плюс, тогда

$$m = \sqrt{(p/2)^2 - q} - p/2. \quad (84)$$

В этом выражении коэффициенты

$$p = \{2(k+C) - (1+k)^2[(1+k)/(1+n) - k]\} / (C - k^2)$$

$$\text{и } q = (C-1)/(C-k^2),$$

где k — коэффициент восстановления при ударе. Для большинства материалов, применяемых в спусковых механизмах, $k=0,5 \div 0,6$.

Коэффициент

$$n = (J_{с.к}/J_{в})(r'_a/R)^2 \operatorname{tg}^2 \tau.$$

Здесь $J_{с.к}$ — полярный момент инерции спускового колеса; $J_{в}$ — полярный момент инерции вилки; r'_a — радиус палетной окружности покоя; R — радиус действующей окружности спускового колеса.

Задаются значением коэффициента k , затем определив n и подсчитав предварительно по конструктивным чертежам $J_{с.к}$ и $J_{в}$, находят p и q , а после по уравнению (84) — и значение m . Значения $J_{в}$ и $J_{с.к}$ подсчитываются по формулам, указанным в табл. 6.

Из выражения $m = (J_{в}/J_{б})(r'_и/r'_в)^2 \cos^2(\theta + \theta_1)$ определяют момент инерции баланса

$$J_{б} = (J_{в}/m)(r'_и/r'_в)^2 \cos^2(\theta + \theta_1). \quad (85)$$

Из формулы $T = 2\pi \sqrt{J_{б}/K}$ определяют K .

Подставив в выражение (82) значения C , K , а также $M_{1с.к}$ и $M_{2с.к}$, находят соответствующие им значения амплитуд Φ_1 и Φ_2 , которые для периодов колебаний $T=0,5 \div 0,4$ с должны быть $\Phi_1 = 300 \div 270^\circ$, $\Phi_2 = 240 \div 220^\circ$.

С уменьшением периода колебаний баланса диапазон изменения амплитуд Φ_1 и Φ_2 в заданном интервале значений $M_{с.к}$ уменьшается, при этом уменьшается и их абсолютное значение.

Так, для малых периодов (порядка $0,02 \div 0,01$ с) амплитуды колебания Φ_1 и Φ_2 весьма близки между собой, а абсолютные значения их мало отличаются от значения угла θ_1 ($2\theta_1$ — угол подъема баланса).

Качество работы спускового регулятора в значительной степени зависит от величины коэффициента C , с увеличением которого возрастает амплитуда колебаний (при неизменных $M_{с.к}$ и $J_{б}$), уменьшается неизохронность от воздействия спуска и повышается точность работы. Поэтому необходимо так конструировать спусковой регулятор, чтобы коэффициент C имел возможно большее значение.

Увеличение коэффициента C возможно за счет уменьшения m и n , которые в свою очередь зависят от параметров спускового регулятора. Так как варьировать угловыми и линейными величинами спускового механизма можно в весьма узких пределах, то уменьшать m и n целесообразно только путем уменьшения величины отношений $a_1 = J_{в}/J_{б}$ и $b_1 = J_{с.к}/J_{в}$. Это возможно осуществить, уменьшая моменты инерции спускового колеса и вилки, при этом указанные детали должны иметь достаточную прочность. Для периодов $T=0,3 \div 0,4$ величины $a_1 = 0,02 \div 0,03$ и $b_1 = 0,3 \div 0,5$.

При конструировании механизмов с малыми периодами колебания (секундомеров, хроноскопов) уменьшение периода колебания осуществляется за счет момента инерции баланса $J_{б}$, при этом коэффициент a_1 возрастает, а коэффициент C уменьшается. Для малых периодов колебания значение коэффициента $a_1 \approx 0,05 \div 0,150$.

В системах с малыми периодами колебания, вследствие увеличения коэффициента a_1 и уменьшения коэффициента C значительно возрастает неизохронность от воздействия спускового механизма. Для повышения точности хода целесообразно идти по линии сужения диапазона изменения амплитуд, что можно сделать, уменьшая перепад моментов на оси спускового колеса. Это осуществляется изменением параметров пружинного двигателя или передаточного отношения от барабана до спускового колеса. Часы с многосуточной продолжительностью хода показывают большую точность в сравнении с часами с однососуточной продолжительностью хода при условии, если в тех и других часах имеются спусковые регуляторы с одинаковыми параметрами.

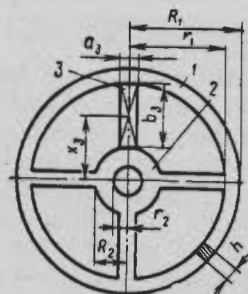
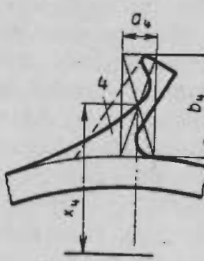
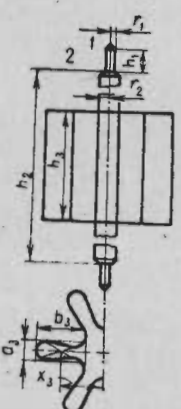
Уменьшение интервала амплитуд в заданном диапазоне изменения моментов и повышение точности хода может быть достигнуто путем снижения потерь на все виды сопротивлений в колебательной системе, что достигается выбором материалов, качеством обработки, сборки и смазки.

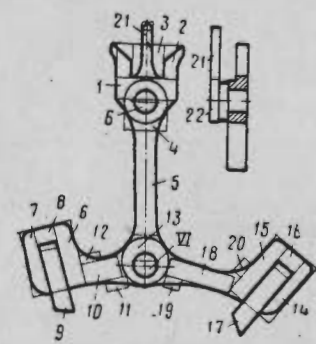
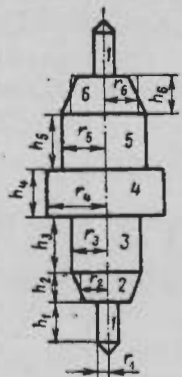
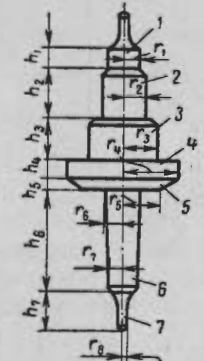
Определение размеров баланса. После того как расчетным путем было получено значение $J_{б}$ можно определить размеры баланса и волоска. Вначале по конструктивным размерам подсчитываем моменты инерции мелких деталей и их частей (оси баланса, двойного ролика, перекладины, колодки волоска и др.).

В табл. 6 приводятся формулы для подсчета моментов инерции деталей свободного анкерного спускового регулятора.

В приборах времени переносного типа применяют в основном три конструктивные разновидности баланса, а именно: монометаллический без регулировочных винтов; монометаллический с регулировочными винтами; биметаллический с регулировочными и компенсационными винтами.

В дальнейшем излагается метод расчета, исходя из двух основных конструкций баланса — монометаллического с винтами и без винтов. Внешний диаметр баланса обычно бывает известен. Он определяется в зависимости от калибра часового механизма. Диаметр баланса с винтами $D_{б} = (0,40 \div 0,43)D$, где D — диаметр пластины или калибр часов.

Наименование детали или ее элемента	Эскиз	Расчетная формула
Спускное колесо: обод ступица спица		$J_1 = \frac{\pi h \gamma}{2g} (R_1^4 - r_1^4)$ $J_2 = \frac{\pi h \gamma}{2g} (R_2^4 - r_2^4)$ $J_3 = \frac{a_3 b_3 h \gamma}{g} \left(\frac{a_3^2 + b_3^2}{12} + x_3^2 \right)$ $J_4 = \frac{a_4 b_4 h \gamma}{g} \left(\frac{a_4^2 + b_4^2}{12} + x_4^2 \right)$
зуб		<p>Момент инерции спускового колеса</p> $J_{с.к.} = J_1 + J_2 + 4J_3 + nJ_4,$ <p>где n — число зубьев спускового колеса</p>
Триб спускового колеса: цапфа стержень зуб		$J_1 = \frac{\pi r_1^4 h_1 \gamma}{2g}$ $J_2 = \frac{\pi r_2^4 h_2 \gamma}{2g}$ $J_3 = \frac{\gamma a_3 b_3 h_3}{g} \left(\frac{a_3^2 + b_3^2}{4} + x_3^2 \right)$ <p>Момент инерции триба спускового колеса</p> $J_{т.с.к.} = 2J_1 + J_2 + n_1 J_3,$ <p>где n_1 — число зубьев триба</p>

Наименование детали или ее элемента	Эскиз	Расчетная формула
Вилка анкерная		<p>Общая формула для всех частей детали</p> $J = \frac{ab h \gamma}{g} \left(\frac{a^2 + b^2}{12} + x^2 \right),$ <p>где a и b — стороны прямоугольников; h — толщина вилок; x — расстояние от оси вращения вилок до центра тяжести фигуры</p> <p>Момент инерции вилок</p> $J_{в.} = J_1 + J_2 + J_3 + \dots + J_n = \sum_{i=1}^{i=n} J_i$
Ось вилок		<p>Общая формула для всех частей детали</p> $J = \frac{\pi r^4 h \gamma}{2g}$ <p>Момент инерции оси вилок</p> $J_{о.в.} = 2J_1 + J_2 + J_3 + J_4 + J_5 + J_6$
Ось баланса		$J'_{о.б.} = \frac{\pi \gamma}{2g} \left[r_1^4 h_1 + r_2^4 h_2 + r_3^4 h_3 + r_4^4 h_4 + \left(\frac{r_5 + r_4}{2} \right)^4 \times h_5 + \left(\frac{r_6 + r_7}{2} \right)^4 h_6 + r_7^4 h_7 \right]$

Наименование детали или ее элемента	Эскиз	Расчетная формула
Колодка волоска		$J_{к.в} = \frac{\pi h \gamma}{2g} (R^4 - r^4)$
Двойной ролик баланса		$J_{р.б} = \frac{\pi \gamma}{2g} [h_1 (R_1^4 - r^4) + h_2 (R_2^4 - r^4) + h_3 (R_3^4 - r^4)]$
Переключатель баланса		$J_{п.б} = \frac{\pi c \gamma}{2g} \left[\frac{4}{\pi} R^3 \left(\frac{b}{6} + \frac{a}{2} \right) - r^4 \right]$
Обод баланса		$J_{об.б} = \frac{\pi \gamma}{2g} [h (R^4 - r^4) - 2\pi n r_1^2 h_1 \left(\frac{h_1^2}{12} + \frac{r_1^2}{4} + x^2 \right)]$ n — число винтов (четное)

Наименование детали или ее элемента	Эскиз	Расчетная формула
Винт баланса (ножка винта)		$J_n = \frac{\pi \gamma}{g} \left[r_2^2 h_2 \left(\frac{h_2^2}{12} + \frac{r_2^2}{4} + x_2^2 \right) + r_2^2 h_3 \left(\frac{r_2^2}{20} + \frac{x_3^2}{3} + \frac{x_3 h_3}{2} + \frac{h_3^2}{5} \right) \right]$

Если принять $h_1 = 2r_1 = h$, где буквенные обозначения соответственно обозначают высоту головки винта, радиус его головки и высоту обода, то внешний диаметр обода

$$2R = D_6 - 2h_1.$$

Внутренний диаметр обода $2r = 2(R - e)$, где $e \approx (0,08 \div 0,10)R$ — для баланса с винтами.

Подсчитав моменты инерции всех деталей и их частей (см. табл. 6), можно написать

$$\sum J_i = J'_{об.б} + J_{к.в} + J_{р.б} + J_{п.б} + J_{об.б} + J_{вол} + nJ_n,$$

где $J_{вол}$ — момент инерции волоска.

Разность $J_6 - \sum J_i = nJ_r$, где J_r — момент инерции головки винта относительно оси вращения баланса.

Из формулы

$$J_r = (\pi r_1^2 h_1 \gamma) \left(\frac{h_1^2}{12} + \frac{r_1^4}{4} + x_1^2 \right)$$

определяют r_1 . Если $2r_1$ окажется больше h , то следует несколько увеличить R или h и произвести перерасчет r_1 .

Для монометаллического баланса без винтов момент инерции обода

$$J_{об.б} = J_6 - (J'_{об.б} + J_{к.в} + J_{р.б} + J_{п.б} + J_{вол}).$$

Далее из формулы $J_{об.б} = [\pi h \gamma / (2g)] (R^4 - r^4)$, считая R и r известными, определяют h . Для баланса без винтов целесообразно увеличить размер R и уменьшить размер h , так как в этом случае при данном значении момента инерции баланса уменьшается его вес и давление в подшипниках, что благоприятно в смысле уменьшения трения и позиционной ошибки часов.

Расчет размеров биметаллического баланса производится так же, как и монометаллического с винтами с той лишь разницей, что при определении момента инерции обода следует учитывать то обстоятельство, что он состоит из двух частей — латунной и стальной, толщина каждой из которых определяется из следующих равенств:

$$e_1^2/e_2^2 = E_2/E_1 \text{ и } e_1 + e_2 = e,$$

где e_1 и e_2 — толщины стальной и латунной частей обода; E_1 и E_2 — модули упругости соответственно стали и латуни.

При расчете колебательных систем с периодами не менее 0,3 с моментом инерции волоска можно пренебречь, так как в этом случае $J_{\text{вол}} = (0,01 \div 0,02) J_6$. При малых периодах колебаний баланса момент инерции волоска следует учитывать, предварительно рассчитав его размеры (см. § 24).

Расчет плоского спирального волоска. Жесткость волоска может быть выражена через его параметры

$$K = Ebh^3/(12L), \quad (86)$$

где E — модуль упругости материала: $E = (17 \div 18,5) 10^4$ Н/мм² — для эливарных сплавов; $E = (20 \div 22) 10^4$ Н/мм² — для углеродистой стали; b , h и L — соответственно ширина, толщина и длина спирали, мм.

Из (86) $L = Ebh^3/(12K)$, с другой стороны, $L = a(\Theta_2^2 - \Theta_1^2)/2$. Так как $a^2\Theta_2^2 = r_2^2$ и $a^2\Theta_1^2 = r_1^2$, где r_1 и r_2 — соответственно внутренний и внешний радиусы спирали, то

$$L = (r_2^2 - r_1^2)/(2a). \quad (87)$$

Приравнивая правые части выражений (86) и (87), получим $Ebh^3/(12K) = (r_2^2 - r_1^2)/(2a)$, где $a = t/(2\pi) = \kappa_1 h/(2\pi)$; $\kappa_1 = 3 \div 6$ — целое число. Полагают $b = \kappa_2 h$, где $\kappa_2 = 4 \div 6$ — целое или дробное число, тогда

$$E\kappa_2 h^4/(12K) = \pi(r_2^2 - r_1^2)/(\kappa_1 h). \quad (88)$$

Значение r_1 определяют в зависимости от радиуса колодки, принимаемого из конструктивных соображений, а $r_2 \approx (0,40 \div 0,60) R_6$, где R_6 — внешний радиус баланса с винтами. Для волоска без концевых кривых внешний радиус его $r_2 = l - d/2$, где l — расстояние от оси вращения баланса до центра колонки волоска; d — диаметр колонки. Из выражения (88) определяют значение h , а затем находят другие размеры волоска, пользуясь вышеуказанными соотношениями.

Число витков волоска

$$n = (r_2 - r_1)/(\kappa_1 h). \quad (89)$$

Для периодов колебания $T = 0,3 \div 0,5$ с число витков волоска $n = 12 \div 16$, для малых периодов колебания $n = 6 \div 10$. Если в результате расчета число витков получается слишком большим, то необ-

ходимо уменьшить внешний радиус волоска. Для повышения точности хода часового механизма необходимо применять волоски с определенным числом витков, соблюдая угловое смещение точек крепления внутреннего и внешнего концов волоска. В этом случае исходными данными для расчета волоска являются величина K , угол спирали θ и угловое смещение точек крепления β . Так как число витков волоска равно полному углу θ , деленному на 2π , то, имея в виду (89), можно написать

$$(r_2 - r_1)/(\kappa_1 h) = \theta/(2\pi).$$

Полный угол спирали $\theta = 2\pi n_1 + \beta$, где n_1 — целое число витков волоска; тогда

$$(r_2 - r_1)/(\kappa_1 h) = n_1 + \beta/(2\pi). \quad (90)$$

Выражение (88) можно представить в виде $E\kappa_2 h^4/(12K) = \pi(r_2 + r_1)(r_2 - r_1)/(\kappa_1 h)$ или с учетом (90), окончательно

$$E\kappa_2 h^4/(12K) = \pi(r_2 + r_1)[n_1 + \beta/(2\pi)].$$

Из этого выражения определяют h , считая остальные величины известными. Затем находят значения b и L .

§ 24. Нарушение изохронизма колебаний системы баланс — волосок

Точность и стабильность показания приборов времени балансового типа зависят от периода колебания, являющегося функцией амплитуды, а также параметров спускового регулятора и всего механизма, из которых некоторые меняют свое значение со временем (изменение момента заводной пружины и спирального волоска, увеличение трения и др.). Погрешность в показаниях приборов времени зависит также от внешних факторов, не заложенных в самом часовом механизме, причем в большинстве случаев влияние этих факторов имеет случайный характер (влияние температуры, влажности, барометрического давления, положения механизма в пространстве, вибрации и др.). Поэтому точность и стабильность показаний прибора времени зависят не только от качественного выполнения и состояния его механизма, но и в значительной степени от условий эксплуатации. Регулирование точности балансовых приборов времени с анкерным спусковым регулятором обычно осуществляется путем изменения момента инерции колебательной системы или жесткости волоска (спирали), однако при этом не устраняются так называемые неизохронные ошибки, вызываемые изменением амплитуды колебания и параметров всего механизма. При наличии неизохронных ошибок в ряде случаев самая длительная и кропотливая работа по регулированию точности прибора времени не приводит к желаемым результатам.

Для повышения точности и стабильности показаний необходимо стабилизировать период колебания, что может осуществляться двумя способами: прямой стабилизацией, т. е. путем стабилизации амплитуды колебаний; взаимной компенсацией неизохронных ошибок. Первый способ, основанный на применении в приборах времени специальных устройств (улитка, стабилизаторы импульса, см. § 12), позволяющих стабилизировать энергию импульса, передаваемую колебательной системе, наиболее прост и эффективен, так как при стабильной амплитуде автоматически устраняются все неизохронные ошибки и период имеет постоянное значение. Однако этот способ имеет ограниченное применение, так как он связан со значительным усложнением механизма и увеличением его габаритов. Второй способ стабилизации периода колебаний не вызывает каких-либо существенных изменений конструкции механизма прибора и может осуществляться путем установления оптимальных параметров колебательной системы, при которых суммарная неизохронная ошибка будет иметь минимальное значение. Этот способ стабилизации периода колебаний, менее совершенный, чем первый, целесообразно применять в малогабаритных балансовых приборах времени.

Таким образом, требуемая точность прибора времени может быть достигнута с меньшей затратой труда и времени, если в процессе его проектирования значения некоторых параметров колебательной системы будут установлены расчетным путем.

Далее излагается метод расчета часового механизма на точность, основанный на принципе взаимной компенсации систематических неизохронных ошибок, вызываемых постоянно действующими факторами, заложенными в самом механизме, при этом принимают, что постоянно действующие факторы вызывают основную погрешность в показаниях прибора.

К числу постоянно действующих факторов, вызывающих появление неизохронных ошибок, относятся различного рода нелинейности, как-то: воздействие спускового механизма на колебательную систему, инерционная нелинейность колебательной системы, нелинейность восстанавливающего момента волоска и нелинейность добавочного момента, который возникает вследствие углового смещения точек крепления волоска. Такой постоянно действующий фактор, как зазор между внешним витком волоска и штифтами регулятора, при расчете на точность не принимают во внимание ввиду того, что величина и направленность ошибки зависит как от величины зазора, так и от расположения витка между штифтами, что по условиям производства является случайным. Устранить влияние этого фактора на точность показаний прибора времени можно применением конструкции регулятора без штифтов [17], или тем, чтобы не регулировать точность изменением рабочей длины волоска.

Следует иметь в виду, что помимо указанных факторов, вызывающих нарушение изохронизма системы баланс — спираль, существенное влияние на изохронизм оказывают конструктивные пара-

метры системы, как-то: способ закрепления концов спирали и расстояние между центрами колодки и колонки в неустановленной в механизм колебательной системы, а также расстояние между центрами баланса и отверстия под колонку в мостике баланса. Наиболее распространенным является способ крепления концов спирали коническим штифтом с малой конусностью. Такое крепление разбирается, оно легко осуществляется и удобно в ремонте. Недостатком его заключается в том, что оно не жестко. Экспериментально установлено, что изохронные характеристики систем баланс — спираль при одинаковых геометрических параметрах спирали при штифтовом креплении их концов не одинаковы, а повторное закрепление спирали штифтом вызывает существенное изменение изохронной характеристики колебательной системы. Закрепление только внутреннего конца спирали в колодке методом зачеканки уже значительно улучшает изохронные свойства колебательной системы и позволяет получать для партии спиралей с одинаковыми геометрическими параметрами более идентичные изохронные характеристики. Еще лучшие результаты в этом отношении будут при жестком креплении внешнего конца спирали в колонке с помощью накладки и винта или в разрезной пружинящей колонке.

Существенное значение на изохронную характеристику колебательной системы оказывает степень натяжения спирали в статическом состоянии, когда баланс занимает положение равновесия. Экспериментально установлено, что независимо от углового смещения β точек крепления концов спирали при перемещении колонки в радиальном направлении от центра период колебания уменьшается, а при перемещении колонки к центру увеличивается, при этом имеет место возрастание неизохронной ошибки с уменьшением амплитуды. Наибольшее нарушение изохронизма при перемещении колонки наблюдается при угловых смещениях $\beta = 90$ и 270° точек крепления спирали. При значениях углов $\beta = 180$ и 0° (360°) перемещение колонки спирали в радиальном направлении в пределах $\pm 0,5$ мм не вызывает заметного изменения изохронизма в широком диапазоне амплитуд ($270 \div 60^\circ$) [12]. Изменение суточного хода, вызываемое перемещением колонки, зависит от величины перемещения и от длины спирали и определяется по эмпирической формуле: $\omega = 68400 (\Delta r/L)$, где Δr — перемещение колонки, мм; L — длина спирали, мм. Таким образом, при угловых смещениях $\beta = 90$ и 270° точек крепления спирали перемещение колонки в радиальном направлении может быть использовано для регулирования изохронных свойств колебательной системы, а при $\beta = 180$ и 360° (0°) — для регулирования периода колебания баланса [18]. Следует рассмотреть в отдельности влияние каждого фактора, вызывающего появление систематической неизохронной ошибки.

Неизохронная ошибка, вызываемая нелинейностью момента инерции спирали. Если плоскую пружину баланса рассматривать до и после деформации как спираль Архимеда, то можно получить выражение для суточной ошибки хода, где учитывается влияние пе-

ременного момента инерции спирали на изменение суточной ошибки хода [12]

$$\tau_1 = \Delta T/T = (1/2) b [1 + (32/15) (\Phi^2/\theta^2)]; \quad (91)$$

$$\omega_1 = 86\,400 (\Delta T/T) = 43\,200 b [1 + (32/15) (\Phi^2/\theta^2)]. \quad (92)$$

Здесь $b = J_c/J_6$; $\theta = 2\pi n + \beta$ — полный угол спирали; J_6 — момент инерции баланса; $J_c = (1/4) \mu a^3 \theta^4$ — момент инерции спирали; μ — масса единицы длины спирали; $a = t/(2\pi) = \kappa_1 h/(2\pi)$ ($\kappa_1 = 3 \div 6$ — коэффициент кратности шага спирали); h — толщина спирали; n — число витков спирали; β — угловое смещение точек крепления спирали; t — шаг спирали.

Неизохронная ошибка, вызываемая воздействием спускового механизма на колебательную систему. Неизохронная ошибка, вызываемая в результате воздействия анкерного спускового механизма на колебательную систему, может быть подсчитана по уравнениям, которые приводятся в работах различных авторов [2, 3, 10, 11, 23]. Несмотря на некоторые внешние различия уравнений, приводимых в указанных работах для определения относительного изменения периода τ или суточной ошибки хода ω , все они качественно равноценны, если только учитывают влияние спускового механизма на изменение периода. Для рассматриваемого вопроса целесообразнее воспользоваться уравнением для относительного изменения периода, которое получено на основе метода линейно-кусочной аппроксимации [2] и имеет вид:

$$\begin{aligned} \tau_2 = \Delta T/T = & (1/\pi) \{ \arcsin [(\varphi_1 - \rho)/E] + \arcsin [(\lambda - \rho)/H] + \\ & + \arcsin (\rho_1/H) - \arcsin [(\varphi_1 - \rho)/(\Phi - \rho)] - \\ & - \arcsin [(\varphi_2 - \rho)/E] - \arcsin [(\varphi_1 + \rho)/(\Phi + \rho)] \}. \end{aligned} \quad (93)$$

Здесь $E = \sqrt{C^2 [(\Phi - \rho)^2 + (\varphi_1 - \rho)^2] + (\varphi_1 - \rho)^2}$;

$$H = \sqrt{C^2 (\Phi - \rho)^2 - (\varphi_1 - \rho)^2 (1 - C^2) - (\varphi_2 - \rho)^2 + \rho_1^2}$$

$$\rho_1 = \varphi_2 + F_n (M_{c.k}/K) - \rho;$$

φ_1 — угол отклонения баланса от положения равновесия в момент начала освобождения ($2\theta_1$ — угол подъема баланса); $\varphi_2 = \theta_1 - (\theta_1/\theta) \alpha = \theta_1 (1 - \alpha/\theta)$ — угол отклонения баланса в момент начала импульса; $\lambda = \varphi_2 + \varphi_1$ — угол импульса; α — угол покоя; 2θ — угол подъема вилки. Остальные буквенные обозначения имеют прежние значения.

При пользовании уравнением (93) необходимо вначале найти величины E и H , зависящие от Φ , а также ρ_1 , зависящее от отношения $M_{c.k}/K$, которое подсчитывают по уравнению

$$M_{c.k}/K = [(\Phi + \rho)^2 - C^2 (\Phi - \rho)^2] / (2F_n \varphi_2) \quad (94)$$

для различных значений Φ в пределах заданного интервала. Кривую зависимости $\tau_2 = f_2(\Phi)$, построенную по уравнению (93), назы-

вают **неизохронной характеристикой свободного анкерного спускового механизма.** Эта кривая, внешне напоминающая гиперболу, сохраняет свой вид при любом значении параметров спускового регулятора.

Влияние нелинейности восстанавливающего момента волоска на изохронизм колебаний. Рассматривая вопрос о влиянии спускового механизма на изохронизм, принимали момент волоска пропорциональным углу поворота баланса. В действительности момент волоска является нелинейной функцией угла закручивания волоска, причем характер этой функции может быть самым различным; он зависит от физических свойств сплава, определяемых химическим составом и характером механической и термической обработки.

Всякий упругий элемент, предназначенный для создания восстанавливающего момента, может иметь несимметричную или симметричную упругую характеристику. При несимметричной характеристике уравнение восстанавливающего момента имеет вид

$$M_n = K (\varphi + \varepsilon_2 \varphi^2 + \dots + \varepsilon_k \varphi^k). \quad (95)$$

При симметричной характеристике члены, содержащие четные степени, равны нулю и уравнение для восстанавливающего момента

$$M_n = K (\varphi + \varepsilon_3 \varphi^3 + \dots + \varepsilon_{2k-1} \varphi^{2k-1}). \quad (96)$$

Для криволинейных стержней, работающих на изгиб, изменение кривизны происходит не на одинаковую величину при положительных и отрицательных углах деформации. Это можно видеть, если рассмотреть деформацию упругого элемента в виде дуги окружности, допуская, что кривизна во всех точках кривой меняется на одну и ту же величину, т. е. $1/\rho - 1/\rho_0 = \text{const}$. Тогда изменение радиуса кривизны в процессе деформации происходит по уравнению

$$\rho = \rho_0 [1 \pm (\rho_0/L) \varphi], \quad (97)$$

где ρ_0 — первоначальный радиус кривизны до деформации; L — длина упругого элемента; φ — угол деформации.

В этом уравнении знак плюс соответствует положительным значениям φ (закручивание), а знак минус — отрицательным значениям (раскручивание). Подсчеты показывают, что изменение радиуса кривизны происходит не на одинаковую величину при закручивании и раскручивании: при раскручивании больше, чем при закручивании. Из теории упругости известно, что уравнение изгибающего момента $M_n = EJ(1/\rho - 1/\rho_0)$. Тогда, принимая во внимание (97), можно видеть, что моментная характеристика несимметрична. Очевидно, что всякий криволинейный упругий стержень имеет несимметричную моментную характеристику. Коэффициенты нелинейности ε_i при четных и нечетных степенях могут иметь одинаковые или разные знаки в зависимости от вида кривой зависимости $M = F(\varphi)$.

При симметричной характеристике $\varepsilon_2=0, \varepsilon_4=0$. Числовые значения коэффициентов определяют по неизохронной кривой, полученной по экспериментальным данным. Коэффициенты δ, b и $\rho = M_r/K$, характеризующие потери в осцилляторе на вязкое, внутреннее и постоянное трение, определяют по огибающей затухающих колебаний, построенной по экспериментальным данным.

Для учета влияния нелинейности восстанавливающего момента на изохронизм рассматривают баланс — волосок как консервативную систему, уравнение движения которой может быть представлено в виде

$$J\ddot{\varphi} + M_n = 0.$$

Полагая $n^2 = K/J$ и имея в виду выражения (95) и (96), получим уравнения движения соответственно для несимметричной и симметричной упругих характеристик волоска:

$$\ddot{\varphi} + n^2(\varphi + \varepsilon_2\varphi^2 + \varepsilon_3\varphi^3 + \varepsilon_4\varphi^4) = 0; \quad (98)$$

$$\ddot{\varphi} + n^2(\varphi + \varepsilon_3\varphi^3 + \varepsilon_5\varphi^5) = 0. \quad (99)$$

Применяя для решения этих дифференциальных уравнений метод медленно меняющихся амплитуд [5], получим для периодов неизохронных колебаний следующие выражения [12]:

$$T_3 = T\sqrt{1 + (2/\pi)\varepsilon_2\Phi + (3/4)\varepsilon_3\Phi^2 + [3/(2\pi)]\varepsilon_4\Phi^3}; \quad (100)$$

$$T_3 = T\sqrt{1 + (3/4)\varepsilon_3\Phi^2 + (5/8)\varepsilon_5\Phi^4}, \quad (101)$$

где $T = 2\pi/n$ — период изохронных колебаний.

Обозначая $(2/\pi)\varepsilon_2\Phi + (3/4)\varepsilon_3\Phi^2 + [3/(2\pi)]\varepsilon_4\Phi^3 = A$ и $(3/4)\varepsilon_3\Phi^2 + (5/8)\varepsilon_5\Phi^4 = A$ и имея в виду, что $A \ll 1$, можно написать $1/\sqrt{1+A} \approx 1 - 0,5A$, тогда

$$T_3 = T(1 - 0,5A).$$

Относительное изменение периода: для несимметричной упругой характеристики

$$\tau_3 = \Delta T_3/T = -(\varepsilon_2/\pi)\Phi - (3/8)\varepsilon_3\Phi^2 - [3/(4\pi)]\varepsilon_4\Phi^3; \quad (102)$$

для симметричной упругой характеристики

$$\tau_3 = \Delta T_3/T = -(3/8)\varepsilon_3\Phi^2 - (5/16)\varepsilon_5\Phi^4. \quad (103)$$

Если известны коэффициенты $\varepsilon_2, \varepsilon_3, \varepsilon_4$ и ε_5 , то можно подсчитать τ_3 и построить график зависимости $\tau_3 = f_3(\Phi)$.

Экспериментальное определение коэффициентов нелинейности волоска. В настоящее время в приборах времени балансового типа применяют главным образом волоски из сплавов типа элинвар, из которых наибольшим распространением на отечественных часовых и приборостроительных заводах пользуется термокомпенсационный антимангнитный дисперсионнотвердеющий сплав марки НЧ1ХТА.

Баланс — волосок является колебательной системой с малой нелинейностью. Поэтому определить коэффициенты нелинейности непосредственно, используя график зависимости момента волоска от угла деформации $M(\varphi) - \varphi$, не представляется возможным. Приходится прибегать к косвенным измерениям и определять не зависимость момента волоска от угла деформации, а изменение периода собственных колебаний как функции амплитуды.

При проведении экспериментов со спиральными волосками необходимо выполнение двух условий: угловое смещение точек креп-

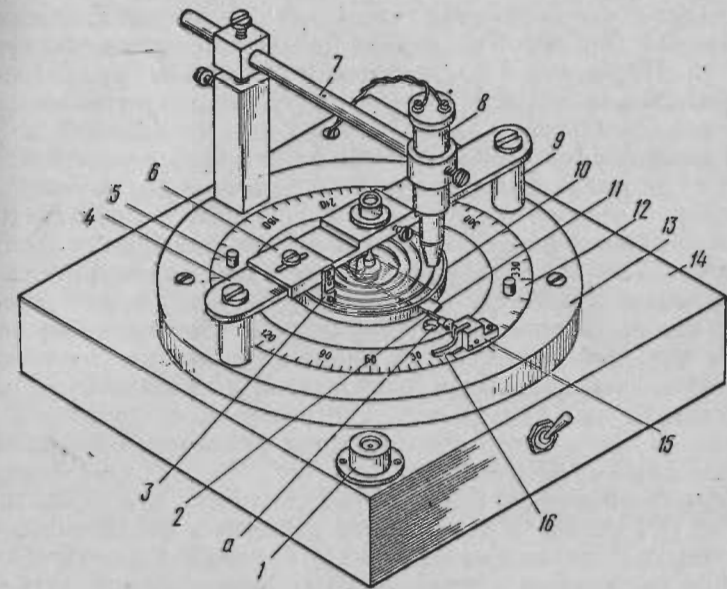


Рис. 50. Схема приставки для определения изохронных свойств системы баланс — спираль

ления волоска должно быть 90 и 270°; отсутствие первоначального натяжения волоска.

Работы по нахождению данных, необходимых для определения коэффициентов нелинейности, могут проводиться на специальной установке, состоящей из приставки и прибора для записи точности хода ППЧ-4 или П-12. В лабораторных условиях удобнее пользоваться приборами типа ППЧ-4, имеющими самостоятельный генератор стабилизированной частоты. Кроме того, на ППЧ-4 больше масштаб записи по оси ординат. Для удобства обработки и получения более точных результатов запись на ППЧ-4 целесообразнее проводить не на стандартной, а на миллиметровой бумаге, цена деления которой составляет 3,75 с.

На рис. 50 дана конструктивная схема приставки. Ось колебательной системы баланс — спираль 10 установлена в основании 13

приставки и в планке 4. Последняя опирается на две направляющие колонки 9 и закрепляется винтами. На ободе баланса 10 закреплен флажок 11 из легкого материала, который служит для поворота баланса на заданный угол (амплитуду). Поворот баланса осуществляется пусковым устройством 15, установленным на поворотном кольце 12, по внешней окружности которого нанесены деления. Поворот кольца 12 осуществляется с помощью двух штифтов 5. Боковые поверхности флажка 11 должны быть направлены по радиусу к центру баланса с тем, чтобы при освобождении ему не сообщался дополнительный импульс. Также к центру баланса направлена боковая рабочая поверхность пускателя 2, захватывающая флажок 11 и освобождающая баланс при нажатии на пусковой рычаг 16. Пускатель 2 под действием винтовой цилиндрической пружины, помещенной в корпусе 15 пускового устройства, почти мгновенно освобождает баланс, не сообщая ему импульса. В корпусе 8 помещен микрообъектив с миниатюрной лампочкой, питаемой от сухого элемента. Корпус 8 закреплен в держателе 7, который может перемещаться в трех направлениях, что необходимо при настройке работы фотодатчика. Так как спирали могут иметь различное число витков и диаметр, то расстояние от центра колонки 3, прикрепленной к ползуну 6, до центра баланса может регулироваться, что необходимо для устранения первоначального натяжения спирали, вызывающего нарушение изохронизма. Верхняя плоскость плиты 14 приводит в горизонтальное положение с помощью трех установочных винтов, что контролируется уровнем 1. Под флажком 11 в отверстии a помещается фотодиод ФД-3, соединенный проводами с ППЧ-4.

Чтобы не применять специальный усилитель фототоков, в электросхему ППЧ-4 необходимо внести некоторые изменения, а именно: включить фотодиод между землей и точкой 4 лампы (плюс на сетку при вентильном режиме работы); заменить конденсатор C_{23} на 0,015 мкФ; заменить конденсатор C_{25} на 0,04 мкФ; вывернуть лампу L_5 . Провод, соединяющий фотодиод с ППЧ-4, должен быть экранирован. Для построения неизохронной характеристики волоска необходимо иметь запись непрерывной кривой на ППЧ-4 и огибающую затухающих колебаний на широком диапазоне изменения амплитуд. Непрерывная кривая AB (рис. 51) записи на ППЧ-4 функции $\psi=f(t)$ — изменения разности фаз от времени — может быть получена путем последовательного соединения отдельных записей, имея в виду, что на ППЧ-4 запись производится только 30 с, после этого прибор автоматически выключается.

Огибающая затухающих колебаний может быть получена непосредственно на специальной установке, состоящей из приставки, устройство которой было рассмотрено, из электронного автоматического потенциометра типа ЭПП-09М1 и специального электронного блока, а также построена по точкам, координаты которых определяются из экспериментальных данных. Второй метод построения огибающей является более точным и не требует применения специального записывающего устройства, настройка которого весь-

ма сложна и сопряжена с большими затратами времени. Для построения огибающей затухающих колебаний $\Phi=f_1(t)$ необходимо экспериментально найти значения времени $t_0, t_1, t_2, \dots, t_k$ затухания системы баланса — спираль при запуске ее с различных углов отклонения $\Phi_0, \Phi_1, \Phi_2, \dots, \Phi_k$. Абсциссами точек огибающей будут значения $0, t_0-t_1, t_0-t_2, \dots, t_0-t_k$ при углах отклонения $\Phi_0, \Phi_1, \Phi_2, \dots, \Phi_k$, где $t_0, t_1, t_2, \dots, t_k$ — средние значения двух-трех измерений. Построив огибающую затухающих колебаний CK (рис. 51), точки этой кривой $C, 1, 2, \dots, K$ при значениях амплитуд $\Phi_0, \Phi_1, \Phi_2, \dots, \Phi_k$ переносят на кривую AB , полученную в результате записей на ППЧ-4, в положения $A, 1', 2', \dots, B$. В этих точках к кривой AB проводят касательные, а из точки P — параллельные им линии до пересечения с осью ординат в точках $D, 1'', 2'', \dots, B'$. Расстояния от этих точек до прямой PF обозначены $y_0, y_1, y_2, \dots, y_k$. Точки $1'', 2'', \dots, B'$ переносят на прямые $1-1', 2-2', \dots, K-E$, соединяя которые получают кривую DE , характеризующую зависимость $\tau=\Delta T/T=f_2(\Phi)$.

Так как кривая DE расположена выше прямой PF , то на всем диапазоне изменения амплитуд от Φ_0 до Φ_k имеет место опережение. Для построения интересующей зависимости $\Delta T/T=F(\Phi)$, график которой называют *неизохронной характеристикой волоска*, выбирают систему прямоугольных координат, в которой ось ординат направлена вертикально вниз, а ось абсцисс — горизонтально вправо. Откладывая вниз от оси абсцисс значения $y_0, y_1, y_2, \dots, y_k$ для соответствующих амплитуд $\Phi_0, \Phi_1, \Phi_2, \dots, \Phi_k$, получают точки, принадлежащие кривой зависимости $\Delta T/T=F(\Phi)$. Для большей достоверности в получении числовых значений коэффициентов $\varepsilon_2, \varepsilon_3$ и ε_4 их следует определять по суммарной кривой, построенной по средним значениям ординат не-

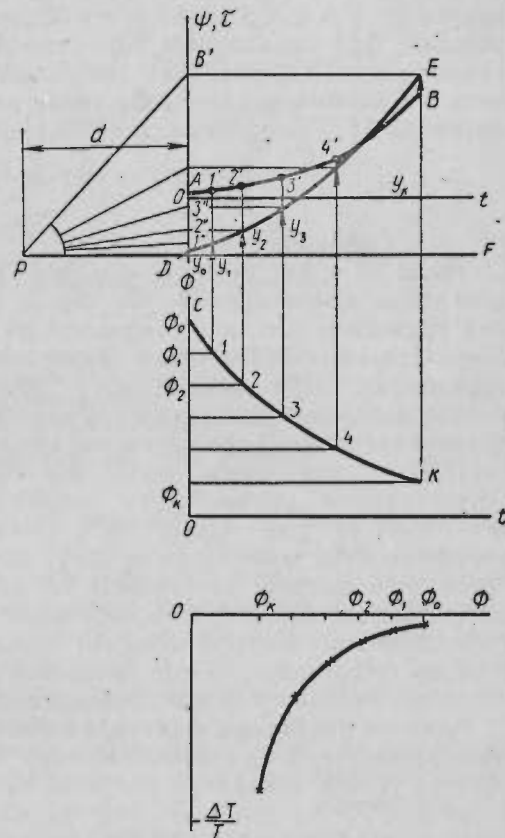


Рис. 51. Построение изохронной характеристики волоска

изохронных характеристик для небольшой партии (5÷7 шт.) спиралей, имеющих одинаковые геометрические параметры. Так как согласно уравнениям (102) и (103) при $\Phi=0$ ($\Delta T/T=0$), то изохронная характеристика должна пройти через начало координат. Поэтому кривую зависимости $\Delta T/T=f(\Phi)$ необходимо переместить в координатной плоскости в область положительных значений ординат, при этом на участке амплитуд $0-\Phi_h$ кривую приходится проводить от руки, руководствуясь характером кривой вблизи этого участка. Для уменьшения погрешности в характере неизохронной характеристики фотодатчик для записи на ППЧ-4 следует настраивать так, чтобы амплитуда Φ_h имела минимальное значение (3÷5°). Значения $\Delta T/T$ подсчитываются по уравнению [19]

$$\Delta T/T = 2,17 \cdot 10^{-3} (y_i/d), \quad (104)$$

где y_i и d выражены в мм.

Имея по суммарной кривой ряд значений $\Delta T/T$, соответствующих углам отклонения $\Phi_0, \Phi_1, \Phi_2, \dots, \Phi_h$, составляют ряд совместных уравнений (по числу значений Φ), которые затем методом последовательных исключений неизвестных приводят к одному, содержащему одно неизвестное. Решая это уравнение, затем последовательно определяют все числовые значения коэффициентов нелинейности. Так, для плоского спирального волоска из сплава НЧІХТА с размерами $n=14$; $\beta=270^\circ$; $b=0,14$ мм; $h=0,035$ мм коэффициенты нелинейности имеют следующие значения: $\varepsilon_2 = -58,546 \cdot 10^{-4}$; $\varepsilon_3 = 11,323 \cdot 10^{-4}$; $\varepsilon_4 = -1,354 \cdot 10^{-4}$. Эти значения коэффициентов нелинейности могут быть использованы при проектировочном расчете на точность по методу взаимной компенсации неизохронных ошибок. Рассмотренная методика экспериментального определения коэффициентов нелинейности может быть применена и для других волосков (винтовой цилиндрический, прямой цилиндрический или плоский, работающие на изгиб или кручение).

Влияние различных факторов на изохронные свойства волосков. Экспериментально установлено, что при одинаковых значениях полного угла θ спирали и углового смещения точек крепления волоска $\beta=270^\circ$ изохронные свойства плоского спирального волоска не зависят от формы его внешнего конца (спираль с внешней концевой кривой, с изогнутой по дуге окружности частью витка и с плавным отводом внешнего витка). Практический интерес представляет вопрос о влиянии различной степени наклепа на изохронные свойства элинварного сплава.

Волоски для крупно- и малогабаритных часов и приборов изготовляют обычно из элинварной проволоки одного и того же исходного диаметра, в то время как степень пластической деформации в процессе волочения и прокатки (вальцевания) различна и зависит от размеров поперечного сечения волоска. Толщина волосков для большой группы балансовых приборов 0,015÷0,100 мм. Чем меньше размеры поперечного сечения волоска, тем большей пластической деформации подвергается элинварная проволока в процессе

волочения и прокатки. Степень наклепа при волочении проволоки может характеризоваться коэффициентом обжатия

$$\eta = (d^2 - d_i^2)/d^2,$$

где d — диаметр исходной проволоки перед волочением; d_i — диаметр проволоки перед прокаткой.

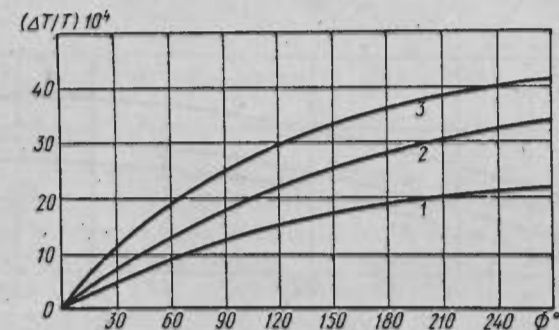


Рис. 52. Изохронные характеристики прямых цилиндрических волосков при различных значениях коэффициента η :

1 — $\eta = 0$, $d = 0,15$ мм; $l = 253$ мм; $P = 1,50$ Н; $T = 0,3$ с; 2 — $\eta = 0,25$; $d = 0,13$ мм; $l = 2$ мм; $P = 1,12$ Н; $T = 0,4$ с; 3 — $\eta = 0,55$; $d = 0,1$ мм; $l = 175$ мм; $P = 0,65$ Н; $T = 0,5$ с

На рис. 52 показаны кривые зависимости $\Delta T/T = f(\Phi)$ для прямых цилиндрических волосков из сплава НЧІХТА при различных значениях коэффициента η обжатия и диаметрах проволоки. Из графиков следует, что с увеличением коэффициента η при сохранении характера кривых наклон их к оси абсцисс возрастает, а это указывает на увеличение неизохронной ошибки. Спиральные волоски после операции навивки подвергаются термообработке с целью стабилизации их формы.

На рис. 53 показаны кривые изменения $\Delta T/T = f(\Phi)$ для прямых цилиндрических волосков, полученных после термообработки (отпуска) по принятому на часовых заводах технологическому процессу для спиральных волосков. Все кривые имеют одинаковый наклон к оси абсцисс. Это указывает на то, что нагрев металла в процессе термообработки снимает действия наклепа, который в термообработанных волосках не оказывает влияния на изохронные свойства. Этот вывод можно также сделать, рассматривая кривые зависимости $\Delta T/T = f(\Phi)$ (рис. 54) для двух партий спиральных волосков с различными размерами поперечного сечения, а следовательно, и различной степенью пластической деформации. Кривая 1 построена для волосков наручных часов калибра 26 мм, кривая 2 — для крупногабаритных настенных балансовых часов. Исследования показывают, что даже незначительное изменение химического состава сплава НЧІХТА (хрома на 0,3% и титана на 0,2%) вызывает за-

метное изменение изохронных свойств плоских спиральных волосков. Растягивающая сила, действующая на прямой волосок, работающий на кручение (сила тяжести баланса, сила пружины и др.), в течение некоторого времени вызывает упрочнение материала, при этом период колебания уменьшается, а изохронные свойства остаются неизменными. Упрочнение материала волоска наблюдается и при изгибных колебаниях системы баланс—спираль в течение

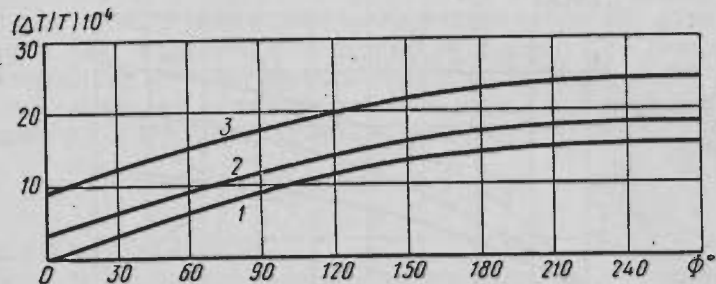


Рис. 53. Изохронные характеристики прямых цилиндрических волосков после термообработки:
1 — $\eta = 0$; $d = 0,15$ мм; 2 — $\eta = 0,25$; $d = 0,13$ мм; 3 — $\eta = 0,55$; $d = 0,1$ мм

первых двух-трех месяцев работы, при этом опережение хода составляет примерно $25 \div 30$ с в сутки, но изохронные свойства спирали при этом сохраняются.

Наблюдения показывают, что элинварные сплавы обладают стабильностью изохронных свойств во времени, а коэффициенты

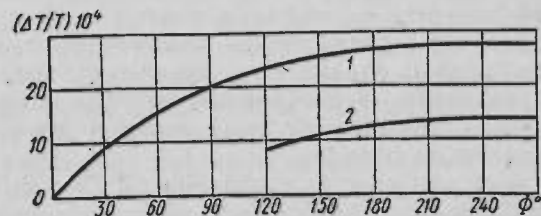


Рис. 54. Изохронные характеристики плоских спиральных волосков при различном значении коэффициента η :
1 — $\eta = 0,97$; $n = 14$; $\beta = 270^\circ$; $h = 0,035$ мм; $b = 0,14$ мм; 2 — $\eta = 0,75$; $n = 11$; $\beta = 270^\circ$; $h = 0,078$ мм; $b = 0,3$ мм

нелинейности ε_2 , ε_3 , ε_4 и ε_5 , характеризующие изохронные свойства волосков, зависят главным образом от природы сплава, его химического состава.

Влияние углового смещения точек крепления волоска на изохронизм колебаний. Зависимость $\tau_3 = f_3(\Phi)$ была получена без учета добавочного момента, который создает волосок, не снабженный концевыми кривыми, если точки крепления концов не лежат на од-

ной прямой [1]. Вопрос о влиянии расположения точек крепления волоска на изохронизм колебаний баланса рассмотрен Е. Каспари [13], который установил зависимость периода колебания баланса от амплитуды с учетом углового смещения точек крепления концов волоска и числа его витков в следующем виде:

$$T_4 = T - (2T/\theta^2) \{1 + [\Phi^2 S(\Phi) - Z(\Phi)] \cos \theta\}, \quad (105)$$

где

$$S(\Phi) = (1/2) \{1 - \Phi^2/[2 \cdot 2^2(11)^2] + \Phi^4/[3 \cdot 2^4(21)^2] - \Phi^6/[4 \cdot 2^6(31)^2] + \dots\},$$

$$Z(\Phi) = 1 - \Phi^2/[2^2(11)^2] + \Phi^4/[2^4(21)^2] - \Phi^6/[2^6(31)^2] + \dots$$

Уравнение (105) показывает, что период колебания не будет зависеть от амплитуды, если $\cos \theta = 0$. Так как в общем случае $\theta = 2\pi n + \beta$, где n — целое число витков волоска, а β — угловое смещение точек крепления его концов, то указанное условие соблюдается при $\theta = 2\pi n \pm \pi/2$, т. е. при $\beta = 90$ или 270° . При любом другом значении β период зависит от амплитуды и колебания баланса будут неизохронными. На основании (105) относительное изменение периода колебания может быть представлено в виде

$$\tau_4 = \Delta T_4/T = -2/\theta^2 \{1 + [\Phi^2 S(\Phi) - Z(\Phi)] \cos \theta\}. \quad (106)$$

На рис. 55 представлены графики этой зависимости для волосков с различными значениями угла β при $n = 11$.

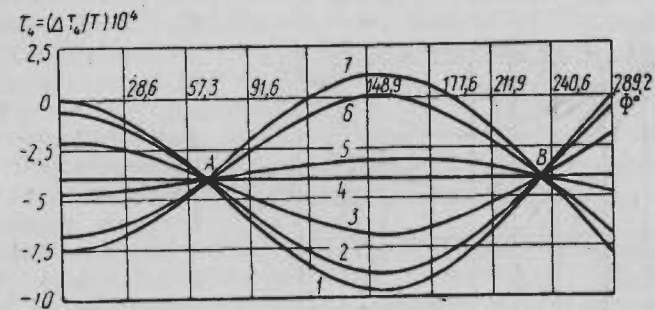


Рис. 55. Графики функции $\tau_4 = f_4(\Phi)$ при различных значениях β :
1 — $\beta = 0^\circ$; 2 — $\beta = 30^\circ$; 3 — $\beta = 60^\circ$; 4 — $\beta = 90^\circ$ (270°); 5 — $\beta = 100^\circ$;
6 — $\beta = 140^\circ$; 7 — $\beta = 180^\circ$

Можно видеть, что кривая, построенная для $\beta = 0^\circ$, является зеркальным изображением кривой для $\beta = 180^\circ$ относительно прямой $\tau_4 = -2/\theta^2$ ($\beta = 90$ или 270°), причем все кривые пересекаются в точках А и В, когда амплитуды колебания $\Phi_1 \approx 65^\circ$ и $\Phi_2 \approx 235^\circ$. При этих амплитудах колебания угловое смещение точек крепления концов волоска без учета других факторов не оказывает влияния на изохронизм. Если амплитуды отличаются от указанных значе-

ний, то имеет место неизохронность колебаний, достигающая наибольшего значения для волосков с угловым смещением $\beta=0$ и 180° .

Помимо угла β на изохронизм колебаний оказывает большое влияние величина угла θ , зависящего от числа витков.

На рис. 56 и 57 показаны графики зависимости $\tau_4=f_4(\Phi)$ соответственно для $\beta=130$

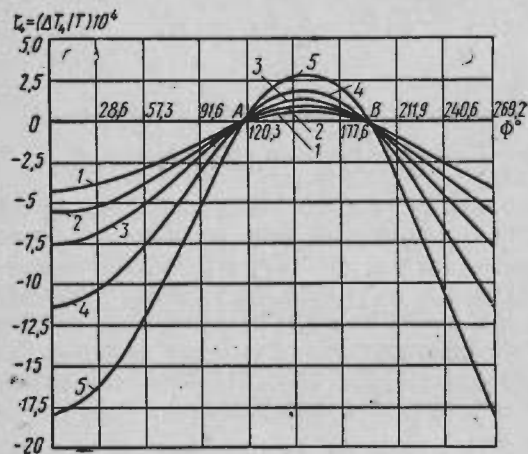


Рис. 56. Графики функции $\tau_4=f_4(\Phi)$ при $\beta=180^\circ$ и различных числах n витков: 1 — $n=15$; 2 — $n=13$; 3 — $n=11$; 4 — $n=9$; 5 — $n=7$

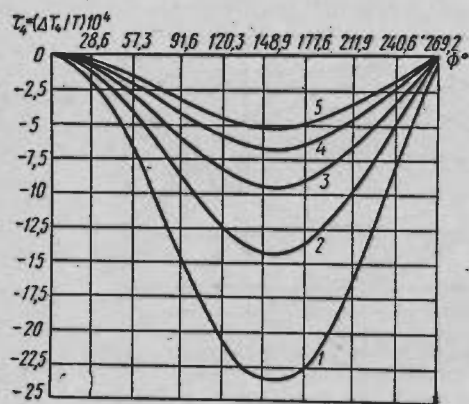


Рис. 57. Графики функции $\tau_4=f_4(\Phi)$ при $\beta=0^\circ$ и различных числах n витков: 1 — $n=7$; 2 — $n=9$; 3 — $n=11$; 4 — $n=13$; 5 — $n=15$

Это свойство зависимости $\tau_4=f_4(\Phi)$ может быть использовано для компенсации неизохронных ошибок, вызываемых другими причинами, что позволит улучшить точностные характеристики прибора.

Расчет часового механизма на точность по методу компенсации неизохронных ошибок. Расчет часового механизма на точность хода по этому методу состоит в определении оптимальных параметров волоска n и β , при которых неизохронная ошибка, вызываемая постоянно действующими факторами, рассмотренными ранее, достигает минимального значения.

В общем случае задача о нахождении оптимальных значений n и β может быть решена аналитическим или графоаналитическим способами. В первом случае необходимо по конструктивным данным и выбранным параметрам механизма подсчитать для ряда амплитуд значения функций $\tau_1=f_1(\Phi)$; $\tau_2=f_2(\Phi)$ и $\tau_3=f_3(\Phi)$, используя аналитические зависимости (91), (93) и (102).

Расчет следует производить только для рабочего диапазона изменения амплитуды колебания баланса, определяемого на основании динамического расчета (см. § 23). Сложив алгебраически значения τ_1 , τ_2 и τ_3 , приравняв их τ_4 с обратным знаком. Условие компенсации неизохронных ошибок, вызываемых указанными выше нелинейностями, может быть представлено уравнением

$$\sum_{i=1}^{i=3} \tau_i + \tau_4 = 0.$$

Принимая ряд значений τ_4 , составляют такое же количество совместных уравнений, которые затем приводят к одному, содержащему искомые величины θ и $\cos \theta$. Решая это трансцендентное уравнение, определяют θ и $\cos \theta$, где $\theta=2\pi n + \beta$. По найденным n и β находят теоретические значения $\tau_4'=f_4(\Phi)$, далее по разностям $\Delta\tau=\tau_4-\tau_4'$ строят график зависимости $\Delta\tau=F(\Phi)$, который в заданном интервале изменения амплитуд характеризует изменение неизохронной ошибки в показании прибора, вследствие влияния спускового механизма, нелинейности моментов инерции и восстанавливающего момента, а также углового смещения точек крепления волоска.

В случае применения графоаналитического метода определения оптимальных параметров волоска необходимо вначале по расчетным данным для различных n и β построить в соответствующем масштабе кривые зависимости $\tau_4=f_4(\Phi)$. Построив затем в том же масштабе кривую по значениям алгебраической суммы $\sum_{i=1}^{i=3} \tau_i$, подбирают одну из кривых зависимости $\tau_4=f_4(\Phi)$, которая обеспечивает наилучшее совпадение с суммарной кривой $\sum_{i=1}^{i=3} \tau_i$. Параметры

n и β , соответствующие этой кривой зависимости $\tau_4=f_4(\Phi)$, и будут оптимальными для данного механизма.

На рис. 58 кривыми 1 и 2 показаны графики изменения функций $\tau_2=f_2(\Phi)$ и $\tau_3=f_3(\Phi)$. Эти кривые характеризуют изменение неизохронной ошибки от воздействия спускового механизма и нели-

нейности момента спирального волоска, а кривая 3, построенная по сумме ординат кривых 1 и 2,— изменение суммарной неизохронной ошибки с учетом двух указанных факторов. Кривая 1 построена по расчетным данным для колебательной системы наручных часов калибра 26 мм [формула (93)], кривая 2 — по уравнению (102) с использованием числовых значений коэффициентов ε_2 , ε_3 и ε_4 для элинвара НЧ1ХТА. Неизохронная ошибка, вызываемая нелнейной инерционностью спирального волоска для периодов колебания баланса $T=0,3\div 0,5$ с, весьма мала и ею можно пренебречь. Кривая 3 в диапазоне амплитуд $270\div 150^\circ$ идет почти параллельно

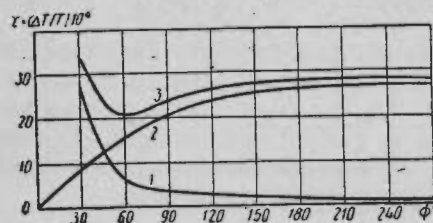


Рис. 58. Графики к расчету на точность по методу взаимной компенсации неизохронных ошибок

оси абсцисс, при этом неизохронная ошибка составляет примерно $2\div 3$ с. Так как кривая 2 построена при $\beta=270^\circ$, то оптимальным для рассматриваемого случая и будет угол $\beta=270^\circ$ при числе витков $n=11\div 15$. Указанные значения n и β можно считать оптимальными и для других механизмов при условии, если периоды и амплитуды колебания находятся в указанных пределах, имея в виду при этом, что изменение

параметров колебательной системы существенно не влияет на изменение неизохронной ошибки, вызываемой спусковым механизмом. При малых периодах колебания баланса (секундомеры, хроноскопы и др.) амплитуды уменьшаются, диапазоны их изменения сужаются и значительно возрастает неизохронная ошибка τ_2 . В этом случае необходимо определить оптимальные значения n и β по методу, который был изложен ранее.

Так, если согласно рис. 58 для взаимной компенсации неизохронных ошибок принять диапазон изменения амплитуд $40\div 80^\circ$, которому соответствует значительное изменение изохронных свойств колебательной системы, то оптимальный угол β примерно равен 180° и ему соответствует и другое значение числа витков спирального волоска.

§ 25. Балансовый регулятор с хронометровым спуском

Устройство хронометровых спусков. Самые точные балансовые часы, называемые хронометрами, снабжаются спуском особой конструкции, характеризующимся тем, что импульс от спускового колеса баланс передается непосредственно без промежуточного звена (вилки).

Для остановки спускового колеса во время прохождения балансом дополнительного угла имеется пружинящий рычаг (ходовая пружина) или жесткий рычаг (защелка).

Существует две разновидности хронометрового спуска: хронометровый спуск с пружиной покоя (с пружинящей защелкой, с ходовой пружиной); хронометровый спуск с рычагом покоя (с жесткой защелкой).

На рис. 59 показано устройство хронометрового спуска с ходовой пружиной. Спусковое колесо 2 насажено на ось 1 триба. На оси 5 баланса закреплены импульсная 6 и спусковая 4 рольки, в которых шеллаком закреплены импульсный 3 и спусковой 7 камни. Импульсная ролька запрессована на оси баланса, а спусковая

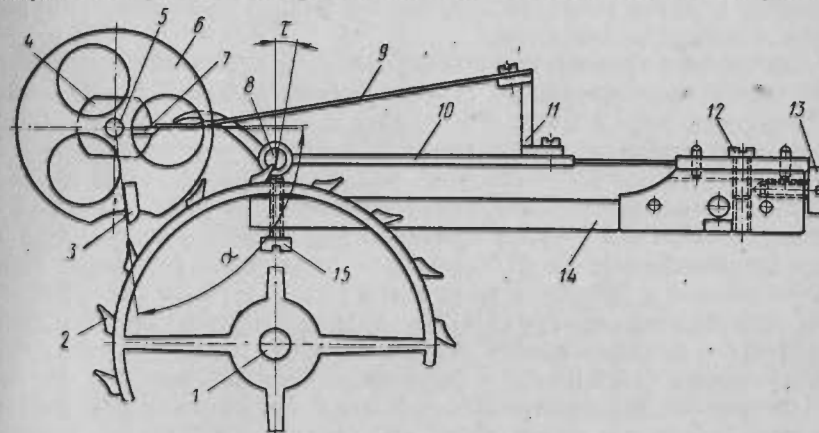


Рис. 59. Устройство хронометрового спуска с ходовой пружиной

ролька соединена с ней по плотной посадке и может поворачиваться на оси, что необходимо осуществлять при сборке и регулировке спуска, выдерживая значение угла α в заданных пределах.

Поворот спусковой рольки осуществляется специальным инструментом. Для этой цели в рольке предусматриваются две параллельные грани. В импульсной рольке имеются три отверстия, расположенные между собой по окружности под углом 120° . Одно из этих отверстий служит для контроля за работой спускового камня 12 и спусковой пружины при сборке, а два других — для уменьшения веса импульсной рольки и ее неуравновешенности.

При прохождении балансом дополнительного угла зуб спускового колеса 2 опирается на плоскость камня покоя 8, которая с вертикальной прямой образует угол τ притяжки. К ходовой пружине 10 на кронштейне 11 прикреплена спусковая пружина 9, которая имеет переменное сечение по всей длине. Так, свободный конец пружинки, взаимодействующий с камнем 7, имеет толщину $0,05\div 0,06$ мм, а в месте закрепления на кронштейне 11 толщина пружинки вдвое меньше. Ходовую пружину 10 прикрепляют винтом 12 к колодке 14. Винтом 15 регулируют угол покоя, винтом 13 — глубину сцепления пружины 9 с камнем 7.

Спусковое колесо изготовляют из морской латуни или фосфористой бронзы. Эти материалы при высокой твердости хорошо обра-

батываются и обладают высокими антифрикционными свойствами.

Детали 1, 4, 5, 6, 10, 11, 12, 13 и 15 изготовляют из высокоуглеродистой стали марок У10А—У12А, камни 3, 7 и 8 — из рубина, а пружину 9 — из золота, поэтому спусковую пружину очень часто называют золотой. Основное требование, предъявляемое к спусковой пружине, — сохранение постоянства упругих свойств в течение длительного времени, определяемого условиями эксплуатации прибора. Это требование обеспечивается свойством золота, которое будучи пластичным, при многократной прокатке приобретает необходимые упругие свойства, при этом в полной мере обеспечивается защита детали от коррозии.

Построение хронометрового спуска. Исходными величинами для построения хронометрового спуска являются: $z_{с.к.} = 15 \div 16$ — число зубьев спускового колеса; R — радиус окружности колеса (в зависимости от калибра механизма); $2\theta = 40 \div 45^\circ$ — угол подъема баланса; $\varepsilon = 0^\circ 40' \div 0^\circ 43'$ — угловая величина фаски зуба и зазора между зубом и импульсной ролькой; $\delta = 2^\circ 30'$ — угол падения зуба колеса; $\tau = 8^\circ 30' \div 9^\circ$ — угол притяжки; $\varphi_0 = 0^\circ 30'$ — угол сдвига начала освобождения; $\alpha = (0,06 \div 0,08)t$ — угол покоя (задается линейной величиной в зависимости от шага t колеса); $\alpha_1 \approx (1,5 \div 2,0)\alpha$ — угол освобождения; $r \approx (1/4)R$ — радиус круга освобождения; $d \approx (1/4)t$ — диаметр камня покоя; $L = \kappa R$ — длина рычага (пружины) покоя ($\kappa = 0,6 \div 2,0$ в зависимости от конструкции спуска).

Построение хронометровых спусков с пружиной и рычагом покоя производится в одной и той же последовательности. Поэтому можно ограничиться построением только спуска с ходовой пружиной. Проводят оси координат XOY (рис. 60). Затем в выбранном масштабе заданным радиусом R описывают внешнюю окружность спускового колеса. Через точку A пересечения этой окружности с осью ординат проводят касательную aO_1 , на которой откладывают расстояние $AO_1 = L$. От точки A делят окружность на $z_{с.к.}$ равных частей. Через точки деления B и C проводят лучи Ob и Oc , справа и слева от них под углом ε — лучи Od и Oe . Луч Oe пересекает окружность колеса в точке E . Под углом ε к лучу Od проводят луч Of , пересекающий окружность колеса в точке F . Угол β , образованный лучами Oe и Of и называемый углом подъема спускового колеса, делят пополам. На биссектрисе этого угла Of_1 выбирают произвольную точку F_1 , из которой под углом θ к прямой Of_1 проводят прямую F_1h , а через точку E — параллельную ей O_2h_1 . В точке O_2 расположен центр вращения баланса. Через точку F проводят прямую O_2f_2 , образующую с прямой O_2h_1 угол подъема баланса 2θ .

Через точки E и F проводят окружность импульсной рольки, радиус которой $r_{и.}$ Через точку A под углом τ к оси OY проводят прямую kk , на которой вниз от точки A откладывают отрезок AA_1 , равный линейной величине покоя. Через точку A_1 проводят прямую O_1a_1 , образующую с прямой O_1a угол α покоя, а из центра, лежащего на прямой kk , через ту же точку — окружность камня покоя. Соединяя точки O_1 и O_2 прямой линией, из O_2 очерчивают окружность освобождения радиусом r . Под углом φ_0 к прямой O_1O_2 про-

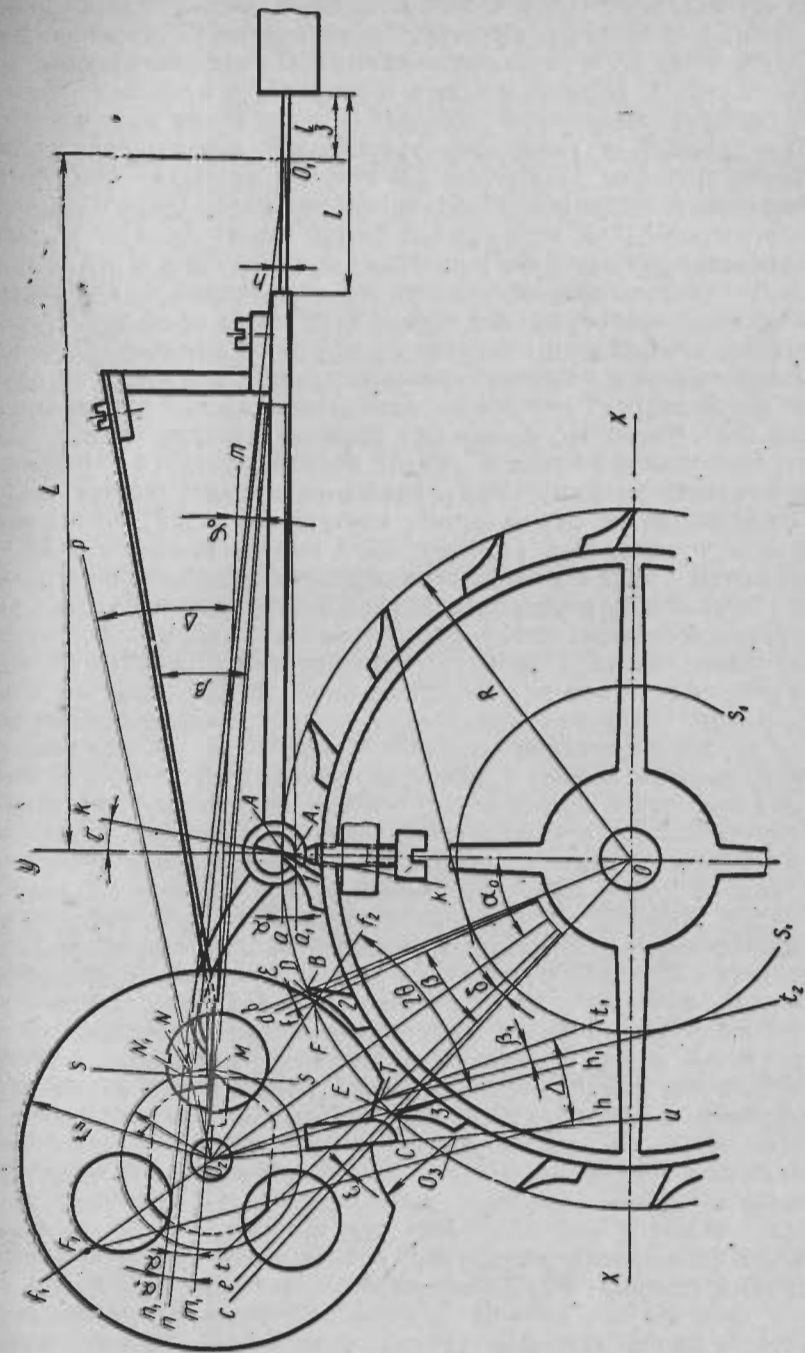


Рис. 60. Схема построения хронометрового спуска

водят прямую O_2m , пересекающую окружность освобождения в точке M . Через эту точку проводят прямую O_1m_1 . К этой прямой под углом α проводят прямую O_1n , пересекающую окружность радиуса r в точке N , а через нее — прямую O_2p , образующую с прямой O_2m угол Δ . Под углом α_1 к прямой O_1m_1 проводят прямую O_1n_1 , пересекающую окружность радиуса r в точке N_1 и через нее из O_1 — дугу SS , являющуюся траекторией перемещения конца спусковой пружины. Под углом δ к лучу Oc проводят прямую Ot , пересекающую окружность спускового колеса в точке T , а через нее — прямую O_2t_1 . К этой прямой из той же точки под углом β_1 (принимается равным $4 \div 5^\circ$) проводят прямую Tt_2 и к ней вспомогательную касательную окружность S_1S_1 , необходимую для построения зубьев колеса. К прямой O_2t_1 под углом Δ проводят прямую O_2u , которая определяет положение проекции рабочей плоскости импульсного камня в момент начала освобождения, когда передняя рабочая поверхность спускового камня совпадает с направлением прямой O_2m . Чтобы зуб колеса мог беспрепятственно войти в периферию импульсной рольки в момент начала импульса в рольке, в месте закрепления импульсного камня предусматривается вырез, образованный дугой окружности с центром в точке O_3 , расположенной на прямой O_2u . Глубину этого выреза принимают из тех соображений, чтобы в момент прохождения балансом линии равновесия (OO_2) между основанием выреза и окружностью колеса был достаточной величины зазор, обеспечивающий нормальное функционирование спуска, имея в виду неточности изготовления деталей.

Радиус импульсной рольки принимают на $0,01 \div 0,02$ мм меньше r_n , радиус спусковой рольки — из условия обеспечения необходимого зазора с кончиком спусковой пружины, находящимся в рассматриваемый момент в точке пересечения дуги SS с прямой O_2m . Из этой точки проводят окружность, являющуюся проекцией цилиндрического отверстия в импульсной рольке. Два других отверстия того же диаметра расположены по отношению к первому под углом 120° . Для построения зубьев колеса из точек деления A , B , C и т. д. проводят касательные к окружности S_1S_1 , которые определяют положение передних плоскостей зубьев. Нерабочая криволинейная часть зуба очерчена по дуге окружности, проведенной из точки O_2 через точку D , при этом между боковой поверхностью импульсной рольки и зубом в рассматриваемом положении имеется постоянный зазор. Задняя нерабочая грань параллельна передней грани зуба, расположенного слева. Ширина основания зуба приблизительно равна $1/3$ шага колеса. Крючок пружины (рычага) покоя, на который опирается спусковая пружина, располагают возможно ближе к спусковой рольке с тем, чтобы увеличить жесткость спусковой пружины в процессе освобождения. Принимают длину пружинящей части $l = (0,25 \div 0,30) R$ при толщине $h = 0,04 \div 0,05$ мм.

Расчет балансового регулятора, работающего совместно с хронометровым спуском. Расчет основных параметров J_6 и K колебательной системы баланс — цилиндрический волосок, работающей совместно с хронометровым спуском, может быть произведен так

же, как и в случае применения анкерного спуска, исходя из основного энергетического уравнения, которое при наличии одного освобождения и импульса за период принимает следующий вид:

$$A_n = 0,5J_6(1 - C_1^2) = \dot{\varphi}_0^2 + 4M_T\Phi,$$

где $\dot{\varphi}_0$ — угловая скорость баланса в момент начала освобождения.

Работа импульса $A_n = \int_0^\lambda M_n d\varphi$, где M_n — момент импульса; λ — угол импульса. Момент импульса есть величина переменная, зависящая от параметров спуска и угла поворота баланса.

На рис. 61 представлена схема взаимодействия зуба колеса с импульсным камнем в процессе передачи импульса. Из условия равновесия баланса и спускового колеса следует, что $M_n = Nx$; $M_{c.k.} = N_1v + fN_1\omega$. Так как $N = N_1$, то

$$M_n = [x/(v + f\omega)] M_{c.k.}$$

Из рис. 61 имеем $x = c \cos(\varphi_1 - \varphi) - v$; $\omega = c \sin(\varphi_1 - \varphi)$; $v = \sqrt{R^2 - w^2}$, тогда

$$M_n = \frac{c \cos(\varphi_1 - \varphi) - \sqrt{R^2 - c^2 \sin^2(\varphi_1 - \varphi)}}{\sqrt{R^2 - c^2 \sin^2(\varphi_1 - \varphi)} + fc \sin(\varphi_1 - \varphi)} M_{c.k.} \quad (107)$$

Это выражение может быть представлено и так:

$$M_n = F(\varphi) M_{c.k.} \quad (108)$$

Здесь φ_1 — угол между передней гранью импульсного камня с линией центров в начале импульса; φ — текущий угол поворота баланса; f — коэффициент трения; λ — угол импульса; без учета потерь угол импульса $\lambda = 2\theta(1 - \delta/\beta)$; $\varphi_1 = \lambda - \theta$, где 2θ — угол подъема баланса; δ — угол падения; β — угол подъема спускового колеса.

На рис. 62 изображена кривая импульсной функции $F(\varphi)$ для хронометрового спуска, имеющего следующие данные: $2\theta = 40^\circ$; $\beta = 22^\circ$; $\lambda = 35^\circ 19'$; $\varphi_1 = 15^\circ 19'$, $f = 0,15$. Функция $F(\varphi)$ имеет минимальное значение при $\varphi = \varphi_1$ (положении равновесия баланса). Сообщаемая балансу в процессе передачи импульса энергия пропорциональна площади, ограниченной импульсной кривой с осями координат. Из рис. 62 следует, что работа импульса до положения равновесия меньше работы импульса за положением равновесия. Следствием этого на основании теоремы Эри является увеличение периода колебания и отставание хода. В хронометровом спуском регуляторе, в котором передача импульса балансу осуществляется при движении его только в одном направлении, возможно регулирование периода колебания путем перемещения линии равновесия баланса. Это осуществляется поворотом на некоторый угол в том или ином направлении колодки, в которой закреплен один конец волоска. При перемещении линии равновесия вправо от линии центров происходит ускорение хода, при перемещении влево, наоборот, — отставание.

Выражение для работы импульса может быть представлено так:

$$A_{\text{и}} = F_{\text{и}} M_{\text{с.к.}} \lambda, \quad (109)$$

где $F_{\text{и}} = F(\varphi)_{\text{ср}} = \left(\int_0^{\lambda} F(\varphi) d\varphi \right) / \lambda$.

Значение коэффициента C_1 , входящего в выражение работы удара, [1]

$$C_1 = (1 - k')(1 - m) - k',$$

где k' — коэффициент восстановления при ударе, а коэффициент $m = (J_p/J_b) (r^2/r_1^2)$, где $r_1 = L \cos \varphi_0 - r$.

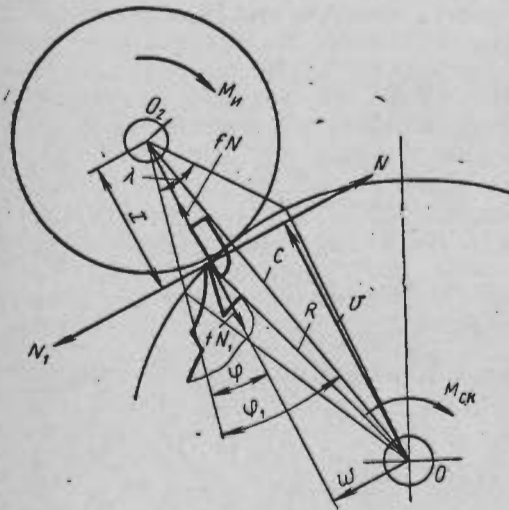


Рис. 61. Схема к расчету момента импульса в хронометровом спуске

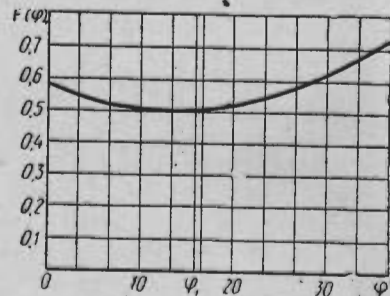


Рис. 62. Импульсная кривая хронометрового спуска

Здесь J_p — полярный момент инерции пружины (рычага) покоя; J_b — полярный момент инерции баланса; r — радиус круга освобождения; L — длина ходовой пружины; φ_0 — угол сдвига начала освобождения.

Для хронометрового спуска с пружиной покоя, имеющего данные $R = 7$ мм; $L = 1,5R$; $r = 0,25R$; $\varphi_0 = 0^\circ 30'$; $\tau = 8^\circ$; $k' = 0,5$ м, коэффициент $C_1 = 0,99998$. Так как угловая скорость баланса после удара $\varphi_b' = C_1 \varphi_b$, то, следовательно, для данного спуска $\varphi_b' = 0,99998 \varphi_b$. Таким образом, в результате удара баланса о спусковую пружину его угловая скорость уменьшается только на 0,002%.

Выражение для момента трения может быть представлено в виде

$$M_{\tau} = K_Q = K(\varrho_0 + 0,25d\Phi). \quad (110)$$

Потери энергии на удар

$$A_y = 0,5K(\Phi^2 - \theta_1^2)(1 - C_1^2), \quad (111)$$

Тогда, имея в виду (109), (110) и (111), уравнение работ можно написать так

$$\Phi^2 [(1 - C_1^2) + 2d] + 8Q_0\Phi - \theta_1^2(1 - C_1^2) - 2F_{\text{и}}\lambda(M_{\text{с.к.}}/K) = 0.$$

Решая это уравнение относительно Φ , получим

$$\Phi = \frac{\{16Q_0^2 + [(1 - C_1^2) + 2d] [\theta_1^2(1 - C_1^2) + 2F_{\text{и}}\lambda(M_{\text{с.к.}}/K)]\}^{1/2} - 4Q_0}{(1 - C_1^2) + 2d}, \quad (112)$$

где $\theta_1 = \theta - \beta_1 + \Delta$.

Эта формула устанавливает зависимость амплитуды колебания баланса от параметров спускового регулятора и от момента на оси спускового колеса $M_{\text{с.к.}}$. Расчет баланса и винтового цилиндрического волоска производится в той же последовательности, как это было изложено для анкерного спуска. При расчете волоска число витков следует принимать равным $8 \div 9$. Зазор между витками волоска принимают $(0,3 \div 0,5)e$, где e — ширина волоска.

РАЗДЕЛ ВТОРОЙ
КОНСТРУКЦИИ ТИПОВЫХ ПРИБОРОВ ВРЕМЕНИ

ГЛАВА VII
ОСНОВЫ ПРОЕКТИРОВАНИЯ МЕХАНИЗМОВ
ПРИБОРОВ ВРЕМЕНИ

§ 26. Обоснование и выбор принципиальной схемы прибора и ее расчет

Основой при проектировании прибора или другого какого-либо механизма является кинематическая схема, определяющая закон движения отдельных звеньев механизма для заданных технических требований. Исходными данными для кинематического расчета

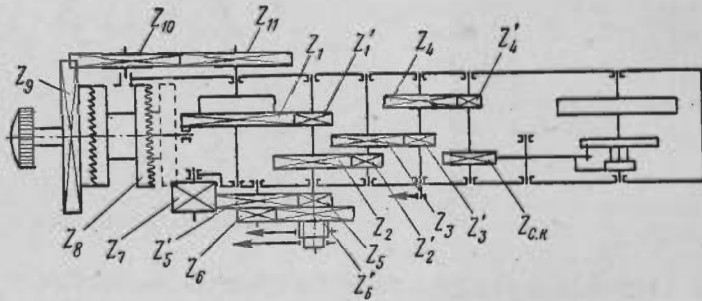


Рис. 63. Кинематическая схема часов

прибора времени, выбора схемы передачи и определения количества зубчатых пар являются условия отсчета времени или скорости вращения некоторых осей. Так, для часов условием их кинематического расчета будет число оборотов часовой, минутной и секундной стрелок в единицу времени. Рассмотрим порядок кинематического расчета на примере часов с секундной стрелкой, расположенной не в центре механизма (рис. 63). Исходя из заданной продолжительности работы t в часах и задаваясь числом оборотов барабана n_6 за то же время, определяют передаточное отношение

между осью минутной (центральной) стрелки и барабаном

$$i_1 = (n_m/n_6)t, \quad (113)$$

где n_m — число оборотов минутной стрелки в час; n_6 — число оборотов барабана за время t , для нормальных пружин $n_6 = 2 \div 10$. Поэтому, если i_1 окажется более 10, то его можно уменьшить, увеличив n_6 . Однако брать $n_6 > 7$ не рекомендуется, так как увеличение n_6 вызывает значительное падение момента заводной пружины из-за уменьшения ее поперечного сечения. Варьировать числом оборотов барабана возможно только при малой продолжительности работы (не менее двух суток). Если необходимо обеспечить продолжительность работы механизма в пять и более суток, что встречается в настенных, настольных и различных технических часах, то потребуется ввести дополнительную зубчатую пару между барабаном и центральной осью. При передаче непосредственно с барабана на центральный триб передаточное отношение более 7—8 брать не рекомендуется, так как увеличение i_1 вызывает резкое уменьшение диаметра центрального триба и его оси, что является нежелательным. Особенно это относится к часам с секундомером, где центральная ось пустотелая. Для часов с секундомером лучше принимать малое значение i_1 и увеличивать число зубьев триба до 14—16. Это позволяет несколько уменьшить модуль зацепления и увеличить диаметр окружности впадины трибки. Для часов с секундной стрелкой

$$i_2 = n_c/n_m,$$

где n_c и n_m — число оборотов секундной и минутной стрелок в час, или тогда $i_2 = 60/1 = 60$.

Число оборотов спускового колеса

$$n_{с.к.} = 3600/(z_{с.к.}T) \text{ об/ч} \quad \text{или} \quad n_{с.к.} = N/z_{с.к.},$$

где $z_{с.к.}$ — число зубьев спускового колеса; T — период колебания баланса, с; N — число полных колебаний баланса в час.

Передаточное отношение от секундного колеса до триба спускового колеса

$$i_3 = n_{с.к.}/n_c = N/(z_{с.к.}n_c).$$

Пример 2. Определить передаточные отношения механизма часов по следующим данным: $T = 0,4$ с ($N = 9000$ кол/ч); $z_{с.к.} = 15$; $n_m = 1$ об/ч; $n_c = 60$ об/ч; $t = 30$ ч; $n_6 = 4$ об/ч.

Решение. Передаточное отношение барабан — триб центрального колеса

$$i_1 = (n_m/n_6)t = 1 \cdot 30/4 = 7,5.$$

Число оборотов спускового колеса

$$n_{с.к.} = 3600/(z_{с.к.}T) = 3600/(15 \cdot 0,4) = 600 \text{ об/ч}.$$

Передаточное отношение центральное колесо — триб секундного колеса

$$i_2 = n_c/n_m = 60/1 = 60.$$

Передаточное отношение секундное колесо — триб спускового колеса

$$i_3 = n_{c.k}/n_c = 600/60 = 10.$$

Передаточное отношение центральное колесо — триб спускового колеса

$$i_4 = i_2 i_3 = (n_c/n_m)(n_{c.k}/n_c) = n_{c.k}/n_m = 600/1 = 600.$$

Общее передаточное отношение механизма от заводного барабана до триба спускового колеса

$$i_{\text{общ}} = i_1 i_2 i_3 = 7,5 \cdot 60 \cdot 10 = 4500.$$

Передаточное отношение $i_2=60$ может быть осуществлено двумя парами колес с близкими между собой передаточными отношениями

$$i_2 = 60 = (7,5/1)(8/1),$$

тогда

$$\begin{aligned} i_{\text{общ}} &= (z_1/z'_1)(z_2/z'_2)(z_3/z'_3)(z_4/z'_4) = (7,5/1)(7,5/1)(8/1)(10/1) = \\ &= (90/12)(75/10)(72/9)(80/8) = 4500. \end{aligned}$$

Для часов с односуточной продолжительностью хода рекомендуется принять $i_1=7 \div 8$, тогда $i_{\text{общ}} = (7 \div 8)600 = 4200 \div 4800$.

Число зубьев трибов от центральной оси до спускового колеса должно уменьшаться, а передаточное отношение каждой пары увеличиваться. Это происходит от того, что при больших значениях передаточных отношений вблизи барабана значительно уменьшаются диаметры окружности впадин трибов, а следовательно, и диаметры цапф. При возрастании передаточных отношений имеется возможность разместить колесную передачу в меньших габаритах, что является весьма существенным при общей компоновке механизма.

Стрелочный механизм, состоящий обычно из двух пар зубчатых колес, служит для передачи движения от центрального триба к часовому колесу, на втулке которого насажена часовая стрелка. Минутная стрелка насажена на уступ ее триба, фрикционно соединенного с осью центрального триба. Существует два варианта стрелочного механизма с передаточными отношениями $1/12$ и $1/24$. В первом случае часовая стрелка вращается со скоростью два, а во втором — один оборот в сутки. Наиболее распространенным является первый вариант отсчета времени, применяемый в бытовых часах с оцифровкой часовой шкалы от 1 до 12.

В технических часах специального назначения обычно применяют шкалы с оцифровкой от 1 до 24 (железнодорожный транспорт, морской флот, авиация и др.). Осуществить передаточное отношение $1/12$ можно двумя парами зубчатых колес

$$1/12 = (1/3)(1/4) = (z_5/z'_5)(z_6/z'_6).$$

В стрелочном механизме ведущими являются трибы. Наиболее распространены следующие варианты:

$$z_5 = 10; \quad z'_5 = 30; \quad z_6 = 8; \quad z'_6 = 32;$$

$$z_5 = 12; \quad z'_5 = 32; \quad z_6 = 8; \quad z'_6 = 36.$$

Так как расстояния между центрами сцепляющихся колес стрелочного механизма одинаковы, то можно написать $(z_5 + z'_5)m_5 = (z_6 + z'_6)m_6$. Если $z_5 + z'_5 = z_6 + z'_6$, то $m_5 = m_6$.

Передаточное отношение $1/24$ целесообразно осуществить двумя парами с близкими между собой передаточными отношениями, что позволяет уменьшить габариты передачи в плане

$$1/24 = (1/5)(5/24) = (10/50)(10/48) \text{ или } 1/24 = (1/4)(1/6) = (12/48)(10/60).$$

Передаточное отношение $i_4=600$ принято считать неизменным для всех анкерных часов с периодом колебания $T=0,4$ с, независимо от того, имеется ли секундная стрелка или она отсутствует. Для часов без секундной стрелки условие $i_3=10$ не является обязательным.

В наручных часах с целью уменьшения позиционной ошибки, а также и других неизохронных ошибок, зависящих от амплитуды, наметилась тенденция к непрерывному уменьшению периода колебания баланса. Так, выпускаются часы с периодом колебания баланса $4/11$, $1/3$ и $0,3$ с, а в последнее время появились наручные часы с периодом колебания баланса $T=0,2$ с.

При выполнении кинематического расчета таких часов следует подбирать передаточные отношения отдельных зубчатых пар и число зубьев спускового колеса, принимая во внимание наличие или отсутствие секундной стрелки. При периодах колебания баланса $4/11$, $1/3$ и $0,3$ с для часов без секундной стрелки спусковое колесо может иметь 15 зубьев. В этом случае значения передаточных отношений i_4 от центрального колеса до триба спускового колеса соответственно будут равны 660, 720 и 800, которые можно осуществить тремя парами зубчатых колес с близкими между собой передаточными отношениями:

$$660 = (66/8)(8/1)(10/1) = (99/12)(80/10)(80/8);$$

$$720 = (8/1)(9/1)(10/1) = (80/10)(81/9)(80/8);$$

$$800 = (80/1)(10/1) = (80/9)(9/1)(10/1) = (80/9)(81/9)(80/8).$$

Для часов с секундной стрелкой при указанных периодах колебания баланса передаточные отношения между секундным колесом и трибом спускового колеса будут $64/6$; $72/6$ и $80/6$. При больших передаточных отношениях, более 10, значительно ухудшаются условия работы зубчатой передачи, увеличиваются потери на трение, возрастает неустойчивость передаточного отношения в процессе зацепления одной пары зубьев и др.

Поэтому для часов с секундной стрелкой при периодах колебания баланса $T=1/3$ и $0,3$ с целесообразно увеличивать число зубьев спускового колеса до 18. В этом случае передаточные отношения зубчатой пары секундное колесо — триб спускового колеса соответственно будут $10/1$ и $100/9$. Для часов с периодами колебания $T=0,2$ с число зубьев спускового колеса необходимо принимать равным 21 с тем, чтобы не вводить дополнительно зубчатую пару в передачу. При проектировании спуска следует увеличивать диаметр спускового колеса, насколько это возможно, из условий компоновки механизма.

Так, при $T=0,2$ с и $z_{c.k}=21$

$$n_{c.k} = 3600/(z_{c.k}T) = 3600/(21 \cdot 0,2) = 1800/2,1 \text{ об/ч.}$$

и передаточное отношение $i_4 = n_{c.k}/n_m = 1800/(2,1 \cdot 1)$, которое можно осуществить тремя парами зубчатых колес

$$i_4 = (120/14)(100/10)(80/8).$$

Для часов с секундной стрелкой $i_4 = i_2 i_3 = 60 i_3$, откуда

$$i_3 = i_4/60 = 1800/(2,1 \cdot 60) = 100/7,$$

что является предельно допустимым для колес с часовым профилем зацепления.

§ 27. Плоскостная и пространственная компоновки часового механизма

Чтобы произвести компоновку механизма, назначение которой сводится к целесообразному размещению основных деталей в заданных габаритах механизма, необходимо знать диаметры колес и трибов, а следовательно, и их модули, которые могут быть опре-

делены двумя методами [12]. По первому методу модули всех зубчатых пар основной передачи определяют по модулю первой зубчатой пары барабан — триб центрального колеса через коэффициент измельчения, под которым подразумевается отношение модуля последующей пары к модулю предыдущей, т. е.

$$\varepsilon = m_2/m_1 = m_3/m_2 = \dots = m_k/m_{k-1}.$$

Тогда $m_2 = m_1 \varepsilon$; $m_3 = m_2 \varepsilon = m_1 \varepsilon^2$, ..., в общем случае $m_k = m_1 \varepsilon^{k-1}$. Ориентировочно можно принимать $\varepsilon = 0,85 \div 0,95$. Зная модуль зацепления, диаметры начальной, выступов и впадин окружностей колес и трибов определяют по формулам:

для колес

$$\left. \begin{aligned} D_i &= z_k m; & D_n &= (z_k + 3) m; & D_{\text{в}} &= (z_k - 3) m; \\ \text{для трибов} & & & & & \\ d_i &= z_i m; & d_n &= (z_i + 2); & d_{\text{в}} &= (z_i - 3,8) m. \end{aligned} \right\} \quad (114)$$

Диаметры окружностей выступов и впадин колес и трибов, найденные по этим формулам, являются приближенными и используются только при выполнении компоновки механизма. Расчет элементов профилей зубьев колес и трибов производится только после

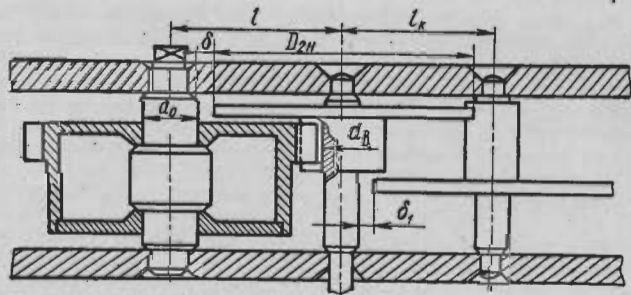


Рис. 64. Схема к расчету размеров колес и трибов

принятия варианта компоновки, когда вопрос о диаметрах колес и трибов решен. При расчете профилей зубьев колес и трибов уточняют диаметры окружностей выступов и впадин, найденные по формулам (114). Может оказаться, что диаметры некоторых колес, подсчитанные с использованием коэффициента ε , не удовлетворяют требованиям удачного расположения других деталей при компоновке механизма. Тогда корректируют диаметры колеса и триба данной пары и пересчитывают модуль по формуле $m = (D_i + d_i) / (z_k + z_i)$ или принимают другое значение ε . Если рассчитывают диаметры колес и трибов по второму методу, то, исходя из конструктивных размеров заводного барабана, сначала необходимо найти диаметр окружности выступов центрального колеса D_{2n} , который

принимают максимальным с учетом необходимого зазора δ (рис. 64) между зубьями колеса и валом барабана. На основании схемы

$$D_{2n} = 2(l - \delta - d_0/2), \quad (a)$$

где d_0 — диаметр отверстия в корпусе барабана.

С другой стороны,

$$D_{2n} = (z_2 + 3)m_2. \quad (б)$$

Приравнивая правые части равенств (а) и (б), получим

$$m_2 = 2(l - \delta - d_0/2) / (z_2 + 3). \quad (115)$$

Пользуясь этой формулой, определяют модуль m_2 , округлив его до ближайшего табличного значения (см. табл. 4), а затем подсчитывают все диаметры колеса и триба второй зубчатой пары, пользуясь формулами (114). По формуле (115) подсчитывают модули зацепления всех последующих зубчатых пар, где $l_k = (z_k + z'_k) m_k / 2$, а вместо d_0 необходимо подставлять $d_{\text{вк}}$ — диаметры впадин трибов. Зазоры δ , δ_1 и т. д. следует брать минимальными, учитывая неточности изготовления деталей. В зависимости от габаритных размеров механизма и колес зазоры ориентировочно можно принимать $0,2 \div 1,0$ мм. В дальнейшем для уточнения размеров зубчатой передачи при расчете профилей колес эти зазоры должны несколько увеличиваться. Принимают толщину колес $h_k = (1/25 \div 1/30) D_{\text{вк}}$.

Рассмотренный метод расчета модулей и диаметров колес и трибов позволяет в полной мере использовать габариты механизма прибора и получить детали передаточного механизма максимальными, что облегчает их изготовление. При пользовании этим методом предусматривается выполнение не только плоскостной, но и пространственной компоновки. Достоинство этого метода заключается в том, что удачная компоновка позволяет сократить габариты механизма по высоте, а это во всех случаях важно и иногда крайне необходимо. Компоновка механизма производится после того, как выполнен кинематический расчет и определены размеры колес и трибов. При выполнении компоновки механизма необходимо так располагать колеса и трибы на осях, а оси их на платине (основании) механизма, чтобы давление в подшипниках было минимальным [12]. Правильное расположение центров O_1, O_2, O_3, \dots колесной системы с точки зрения уменьшения давления в подшипниках определяют путем построения треугольников $O_1 O_2 O_3, O_2 O_3 O_4, O_3 O_4 O_5$ (рис. 65), в каждом из которых две стороны равны сумме радиусов начальных окружностей сцепляющихся колес и трибов, а третья сторона — сумме радиусов окружностей выступов первого колеса и третьего триба и зазора между ними, принимаемого конструктивно. В зависимости от направления вращения результирующее давление, действующее на ведомую ось, перемещает ее с учетом наличия зазора в подшипниках, вызывая увеличение или уменьшение межцентрового расстояния и изменения глубины зацепления колес и трибов. Если точка O_3 располагается ниже линии центров $O_1 O_2$, а колесо l вращается по часовой стрелке, то имеет

место уменьшение межцентрового расстояния O_1O_2 . При вращении колеса I в обратном направлении расстояние O_1O_2 увеличивается.

Существенным с точки зрения нагрузки на подшипники является расположение колес и трибов на осях. Добиться одинаковой нагрузки на подшипники в полной мере не удастся, однако при правильном размещении колес и трибов на осях можно в некоторой степени этот недостаток устранить. На рис. 66 показан пример такого размещения колес и трибов на осях, при котором уменьшают-

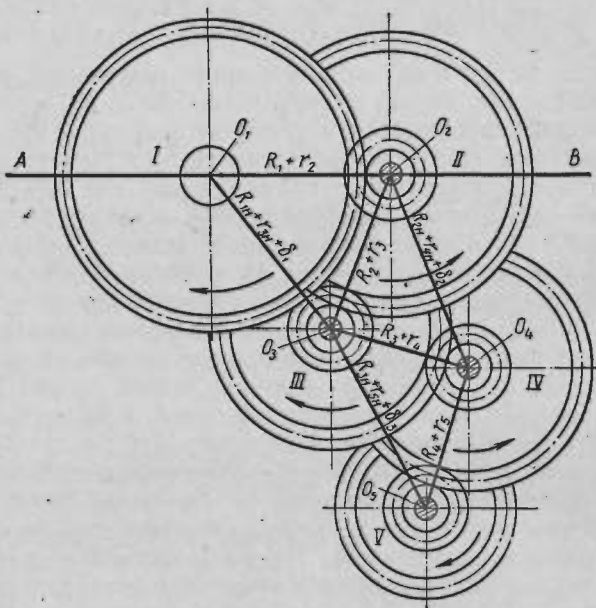


Рис. 65. Схема к определению оптимального положения центров колес и трибов

ся габариты механизма по высоте и в некоторой степени достигается выравнивание давления в подшипниках. Целесообразно зубчатый венец z_1 заводного барабана располагать посредине. В этом случае уменьшается вероятность перекоса барабана, достигается равенство давлений в его подшипниках, улучшаются условия работы зубчатой пары барабан — триб центральный. В подшипниках центральной оси давления также будут почти одинаковы. Обычно заметный износ из-за высоких удельных давлений наблюдается в подшипниках осей, расположенных вблизи барабана. Поэтому необходимо производить поверочный расчет размеров цапф и подшипников на удельное давление так, чтобы $q = P/(dl) \leq 10^2$ Н/мм², где P — нагрузка на подшипник, Н; a d и l — диаметр и длина подшипника, мм. При выполнении плоскостной планировки механизма часов требования обеспечения минимальных давлений в подшипниках (рис. 66) не удается выполнить

в полной мере из-за того, что некоторые оси колес должны занимать вполне определенное положение. В случае цилиндрической (дисковой) формы платины ось вращения часовой и минутной стрелок обычно помещается в центре платины.

Положение центра I барабана z_1 определяется условиями его сцепляемости с центральным трибом z'_1 и барабанного колеса z_{11}

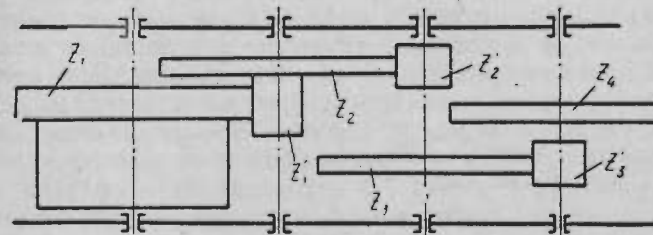


Рис. 66. Схема пространственной компоновки часов

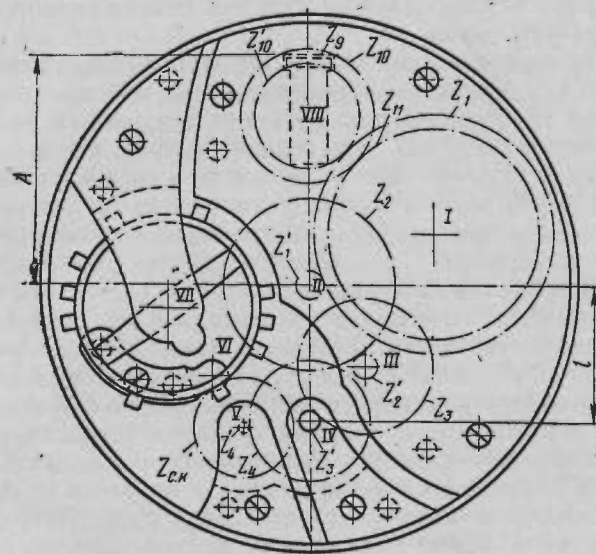


Рис. 67. Схема плоскостной планировки карманных часов

с заводным колесом z_{10} . В часах карманного типа (рис. 67) ось заводного ключа и центры центрального (II) и секундного (IV) колес располагаются на одной прямой, причем расстояние l принимают приблизительно равным $(1/4)D$. Исходя из этого положение точки III (центр промежуточного колеса) является вполне определенным и находится на пересечении дуг, проведенных из точек II и IV радиусами, равными расстояниям между центрами

сцепляющихся колес. Положение заводного колеса z_{10} не связано с диаметром барабана z_1 и его выбирают в зависимости от размера A , определяющего положение заводного триба z_9 в вырезе платины. Желательно увеличение размера A , что при выбранном отношении z_{10}/z_{11} позволяет увеличить размеры колес, а главное — увеличить размеры деталей заводного механизма, из которых наиболее сложными в изготовлении являются заводной триб и кулачковая муфта. Однако размер A должен быть выбран таким, чтобы оставалась стенка в платине, отверстие в которой под заводной ключ обеспечивало бы хорошее его направление. При малом размере A затрудняется размещение рычажной системы механизма заводки пружины и перевода стрелок. Весьма важным является размещение на платине центров вращения спускового колеса, вилки и баланса (V, VI, VII). В случае дисковой формы платины обычно применяют прямую вилку, когда все указанные точки располагаются на одной прямой. Расстояние между точками V, VI, VII выбирают в зависимости от диаметра платины, положение точки VII — так, чтобы внешняя окружность баланса (с винтами) не выходила за контур уступа платины и не пересекала внешнюю окружность центрального триба.

В часах, не имеющих секундной стрелки (малогабаритные наручные часы), условия планировки несколько упрощаются, так как при этом точка IV не обязательно должна находиться на оси ординат на расстоянии $l=0,25D$. Это создает лучшие условия для размещения точек V, VI, VII. Когда положение основных точек определено, необходимо решить вопрос о количестве и контуре мостов, в которых помещаются цапфы осей трибов основной колесной системы, вилки и баланса. При этом необходимо руководствоваться требованиями точности базировки деталей и условиями сборки и разборки механизма. Платина в соединении с мостами составляет наиболее трудоемкую и ответственную часть механизма, от конструкции которой во многом зависит качество часов. Базирование должно обеспечивать неизменное положение деталей относительно платины при многократных сборках. Степень точности базировки при заданной точности изготовления деталей зависит от площади и расположения базирующих поверхностей и от расположения фиксирующих штифтов и колонок. Необходимо предусматривать возможно большую опорную поверхность мостов. Лучше, если мост касается платины двумя плоскими поверхностями, наиболее удаленными одна от другой. При наличии двух опорных поверхностей у мостов обеспечивается большее постоянство осевых зазоров. Особенно это важно для оси баланса.

Количество мостов определяется исходя из требований технологии сборки, а контуры их — от расположения отверстий под цапфы. В большинстве случаев в основном механизме часов предусматривается пять мостов, а именно: мост барабана или заводного механизма; мост центрального, промежуточного и секундного колес; мост спускового колеса; мост вилки и мост узла баланса. При таком распределении мостов обеспечивается технологичность сборки

в условиях производства, а также удобство ремонта. Так, если необходимо заменить пришедшую в негодность заводную пружину, то это сделать легко, вынув заводной барабан из механизма, при этом разборку механизма производить не потребуется, что важно с точки зрения сохранения точностных характеристик часов. Чтобы обеспечить точность расположения отверстий и уменьшить вероятность появления перекоса осей, необходимо придавать такую форму мостам, при которой механическую обработку их можно было вести одновременно (в комплекте) из одной заготовки с последующим разделением их путем разрезки фрезой. Комплектная обработка сокращает трудоемкость и повышает точность обработки.

Часто приходится ремонтировать узел спускового регулятора в связи с многочисленными неисправностями в работе этой сложной части механизма. При этом необходимо снимать мосты баланса, вилки и спускового колеса. Ввиду того, что эти мосты по условиям планирования обычно одноопорные (консольные) и с малой опорной поверхностью, наблюдается значительное изменение осевых зазоров, особенно в узле баланса, а это вызывает не только нарушение точности хода, но и неправильное взаимодействие деталей спуска и баланса. Поэтому, при планировке механизма следует по возможности предусматривать мост баланса с двумя опорными поверхностями. Это бывает трудно осуществить в малогабаритных часах, но вполне возможно в крупногабаритных и специальных часах и приборах. Не следует при этом упускать из вида удобства сборки (ладки) спуска и баланса.

Весьма существенным является расположение опорных поверхностей мостов, а вместе с этим и фиксирующих деталей (штифтов и колонок) по отношению отверстий в подшипниках. Так как отверстия в платине и мостах под фиксирующие штифты и подшипники обрабатываются с некоторыми отклонениями от заданных координат, то при сборке может иметь место несовпадение центров отверстий верхнего и нижнего подшипников. Это вызывает перекося оси, величина которого зависит еще и от расположения штифтов относительно отверстия в подшипнике. Если допустимые отклонения центра отверстия 1 (рис. 68) по координатам составляют $\pm \Delta x$ и $\pm \Delta y$, то центр отверстия может занимать любое положение в пределах квадрата со сторонами $2\Delta x$ и $2\Delta y$, а максимальное отклонение точки 1 от теоретического ее положения составляет $l = \sqrt{(\Delta x)^2 + (\Delta y)^2}$. При $\Delta x = \Delta y = \Delta$ отклонение $l = \Delta \sqrt{2}$.

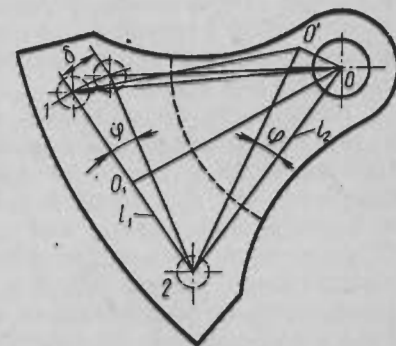


Рис. 68. Схема к определению несовпадения отверстий в подшипниках

Пусть отверстия в платине под штифты (колонки) и подшипники обработаны без отклонений от заданных значений координат (рис. 68), а центр одного из штифтов моста смещен на величину δ , однако смещен так, что не нарушаются условия сборки моста с платиной. При таком положении произойдет смещение центра верхнего подшипника относительно нижнего на величину $OO' = l_2\varphi$, где $\varphi = \delta/l_1$, отсюда $OO' = \delta(l_2/l_1)$. Из этого следует, что смещение (несоосность) отверстия в нижнем подшипнике относительно верхнего тем больше, чем больше отклонение координат штифта 1 от номинальных значений, чем дальше расположено отверстие в подшипнике относительно фиксирующих штифтов 1 и 2 и чем ближе между собой расположены фиксирующие штифты. При неудачном расположении фиксирующих штифтов (колонок) несоосность может достигать значительной величины.

Нарушение нормального функционирования механизма в результате перекося осей особенно может наблюдаться в малогабаритных часах и приборах при незначительной длине осей. Если соединить O с серединой l_1 (точка O_1) и постепенно приближать O к O_1 , то можно видеть, как l_2 уменьшается и при совпадении O с O_1 расстояние $l_2 = l_1/2$, при этом несоосность будет иметь минимальное значение, равное $\delta/2$. Это, разумеется, самый лучший случай расположения фиксирующих штифтов относительно центра отверстия в подшипнике, не всегда, однако, выполнимый. В общем случае, когда мост имеет несколько отверстий под цапфы, фиксирующие штифты следует располагать так, чтобы прямая, соединяющая их центры, проходила возможно ближе относительно всех центров отверстий в подшипниках. При выполнении компоновки механизмов карманных и наручных часов, которые могут занимать вертикальное положение, форма и расположение моста баланса должны определяться из того условия, чтобы исключить или значительно уменьшить влияние неуравновешенности спирали на ход часов.

Положение центра тяжести спирали может быть определено расчетным путем. Координаты центра тяжести левой плоской спирали определяются по уравнениям [1] для целого числа витков: $x = 2ar_2/L$; $y = -r_2^2/L$.

Для правой спирали с целым числом витков ($\beta = 0^\circ$) имеем $x = 2ar_2/L$; $y = r_2^2/L$.

Так как параметр a мал [$a = t/(2\pi) = k_1h/(2\pi)$, где t — шаг спирали; k_1 — коэффициент кратности ($k_1 = 3 \div 7$); h — толщина спирали], то абсциссой x можно пренебречь, считая, что для целого числа витков центр тяжести спирали находится на оси ординат на расстоянии $y = \pm r_2^2/L$ от начала координат, где знаки плюс и минус соответственно для правой и левой спиралей.

В общем случае при любом значении углового смещения β точек крепления спирали ($0^\circ < \beta < 360^\circ$) центр тяжести ее находится на перпендикуляре, проведенном через начало координат к прямой, проходящей через начало координат и центр колонки, а центр колонки спирали должен располагаться на прямой, проходящей через

оси вращения вилки и баланса. Так как угол закручивания спирали мал в сравнении с ее полным углом $\theta = 2\pi l + \beta$, то в процессе деформации центр тяжести спирали перемещается по кривой, мало отличающейся от окружности. Поэтому можно допустить, что центр тяжести спирали находится на неизменном расстоянии относительно центра баланса. Имея в виду, что оптимальное угловое смещение β точек крепления концов спирали для каждого калибра часов различно (§ 24), то различно будет и расположение колонки. При выборе места для расположения колонки необходимо предусматривать удобство закрепления ее винтом в мостике баланса. Расположение центров спускового колеса, вилки и баланса необходимо производить с учетом расположения колонки, а вместе с этим решать вопрос о конструкции анкерной вилки. Очевидно, что с учетом изложенного правила о расположении колонки относительно линии равновесия баланса в ряде случаев будет наиболее целесообразным применение боковой вилки в зависимости от формы платины и расположения основной колесной системы.

В маятниковых часах в качестве осциллятора применяют маятник. По этой причине маятниковые часы могут быть только стационарного типа. Бытовые маятниковые часы бывают настольными, настольными и напольными. Отличаются они между собой габаритами, определяемыми главным образом длиной маятника, которая зависит от периода колебания.

Для бытовых маятниковых часов периоды колебания маятника равны $0,6 \div 2,0$ с, причем максимальные и минимальные значения периода применяют для напольных и настольных часов, а средние значения ($1,1 \div 1,5$ с) — для настенных часов. Напольные часы обычно имеют гиревой привод, настенные часы бывают как с гиревым, так и с пружинным приводом, в настольных маятниковых часах применяют только пружинный привод. Наибольшее распространение имеют настенные часы.

Они бывают простыми и сложными, если механизм часов имеет дополнительные устройства для подачи звукового сигнала (боя) в определенные моменты времени. Напольные часы также обычно снабжаются механизмом боя, подающим звуковые сигналы через каждые четверть часа и час. В настольных маятниковых часах в большинстве случаев применяют либо механизм боя, либо механизм календаря, или же оба механизма вместе.

§ 28. Напольные маятниковые часы

Это высококачественные маятниковые часы с боем бытового назначения, отличающиеся высокой точностью хода и красивой внешней отделкой. По техническим требованиям продолжительность их работы не менее 8 суток, а средний суточный ход не должен превышать ± 5 с. Специальный механизм должен отбивать часы и четверти часа. Механизм напольных часов состоит из трех самостоятельных кинематических цепей: кинематической цепи механизма хода; кинематической цепи механизма боя четвертей часов; кинематической цепи механизма боя часов.

Каждая кинематическая цепь имеет самостоятельный гиревой привод, а связь между отдельными механизмами и их согласованная работа во времени осуществляется с помощью системы рычагов и кулачков.

На рис. 69 представлена кинематическая схема напольных часов «Россия». Кинематическая цепь механизма хода включает в себя двигатель, колесную передачу и спусковой регулятор маятникового типа, в котором применен спуск Грагама.

Передача движения осуществляется так: приводное колесо 57 — триб добавочного колеса 58, добавочное колесо 60 — триб центрального колеса 56, центральное колесо 59 — триб спускового колеса 20, на оси которого насажено спусковое колесо 21, взаимодействующее

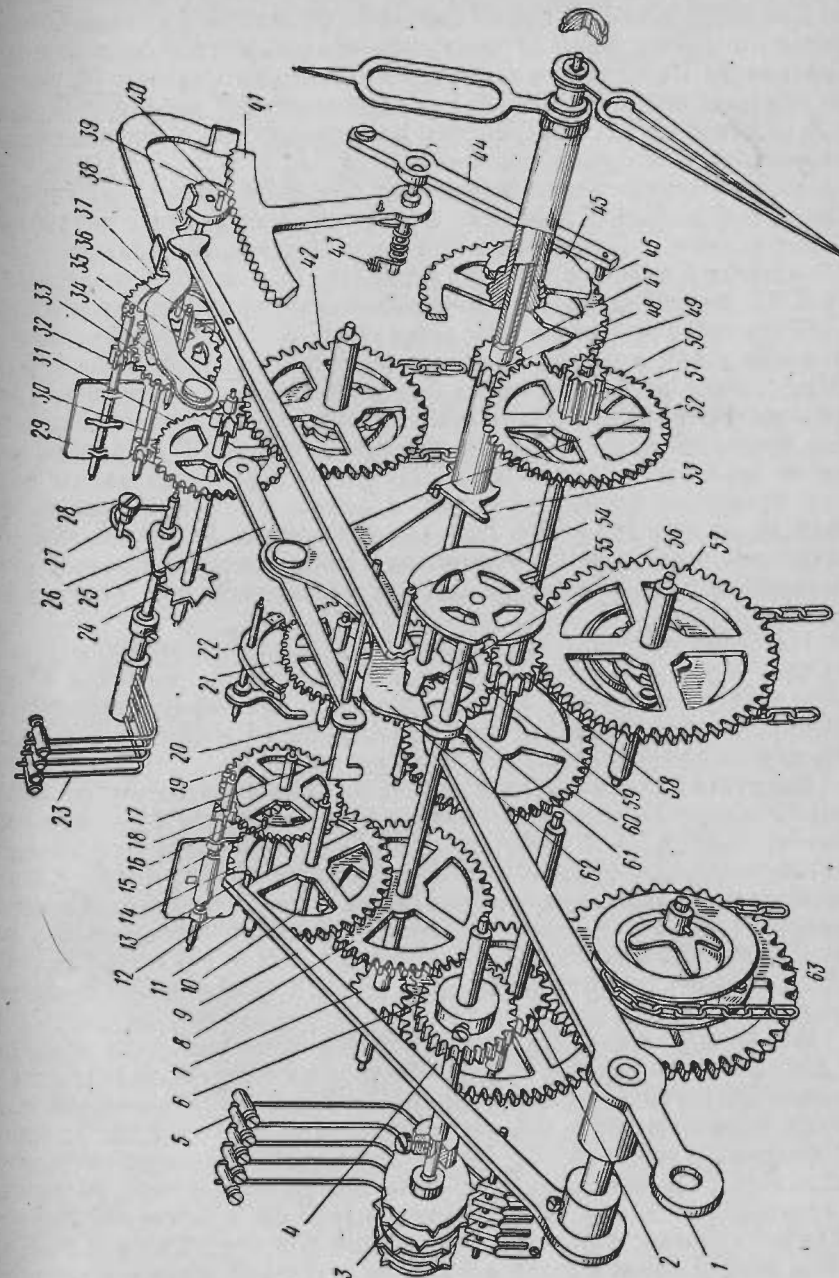


Рис. 69. Кинематическая схема напольных часов

с анкером 22. С осью добавочного колеса 60 фрикционно соединено минутное колесо 50, находящееся в зацеплении с трибом 48 минутной стрелки, который также соединен фрикционно с осью 47 центрального колеса. Триб 51 минутного колеса, жестко соединенный с колесом 50, находится в зацеплении с часовым колесом 49, свободно вращающимся на втулке триба 48 минутной стрелки, на которой по тугой посадке закреплена минутная стрелка. Часовая стрелка насажена на втулку часового колеса.

Кинематическая цепь механизма боя часов состоит из гиревого двигателя, колесной передачи и регулятора скорости с воздушным сопротивлением. Движение передается следующим образом: колесо 42 — триб 34, колесо 31 — триб 30, колесо 37 — триб 35, колесо 33 — триб 32, на оси которого фрикционно закреплен регулятор 29.

Фрикционное соединение регулятора с осью предохраняет от поломки зубья и цапфы трибов в момент окончания работы механизма, когда регулятор имеет большую скорость вращения. Такое же соединение регулятора с осью предусмотрено в цепи механизма боя четвертей часов, которая состоит из гиревого двигателя, зубчатой передачи и регулятора. Движение передается таким образом: приводное колесо 63 — триб 2, колесо 4 — триб 7, колесо 8 — триб 10, колесо 14 — триб 11, колесо 19 — триб 18, на оси которого закреплен регулятор 12. Рассмотрим взаимосвязь отдельных кинематических цепей во время работы механизмов боя четвертей и часов.

На схеме показано положение, когда часы пробил три четверти часа и рычаг 62 попал во впадину кулачка 61. Кулачок 53 боя четвертей часа, имеющий четыре выступа, один из которых больше других, жестко закреплен на втулке триба 48 минутной стрелки и вращается со скоростью один оборот в час.

Выступы кулачка последовательно взаимодействуют со штифтом 52, закрепленным в предохранительном рычаге 62, и поднимают его. Рычаг 62 взаимодействует с рычагом 25 боя четвертей часа, с рычагом 1 боя часов и рычагом 9 запора боя четвертей часа и поднимает их. При этом освобождается колесо 14 повестки и задерживается стопорное колесо 16, штифт 15 которого упирается в выступ 17 рычага 25. Как только штифт 52 упадет с выступа кулачка 53, произойдет освобождение штифта 15, а вместе с тем и стопорного колеса 16.

Вся колесная система механизма боя четвертей часа приходит в движение. От колес 6 и 8 приводятся во вращение звездочки 3, взаимодействующие с молоточками 5. Кулачок 55 четвертей часа имеет четыре сектора, углы которых относятся как 1 : 2 : 3 : 4, что необходимо для отбивания одной, двух, трех и четырех четвертей часа. При работе механизма боя четвертей часа штифт 54 рычага 1 скользит по одному из выступов кулачка 55, а затем попадает во впадину кулачка. При этом происходит поворот рычага 1 боя часов, а вместе с ним и рычага 9 запора четвертей, в выступ которого упирается штифт 13 колеса повестки. После этого движение в цепи механизма боя четвертей прекращается. При отбивании часов взаи-

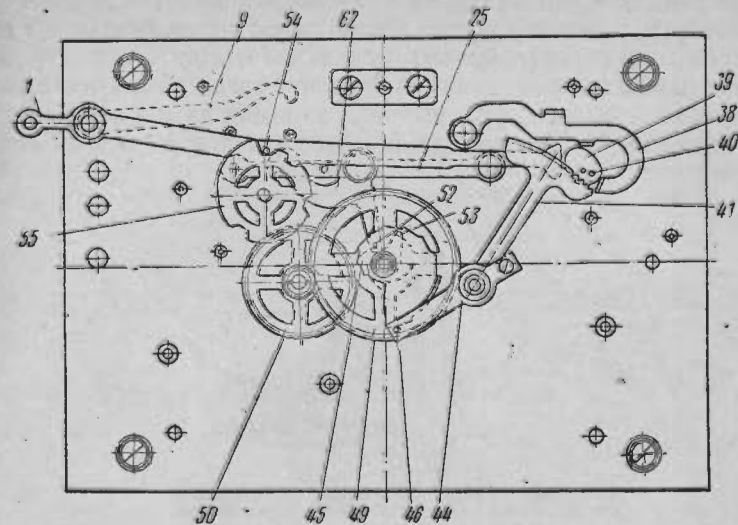


Рис. 70. Вид на механизм напольных часов со снятым циферблатом

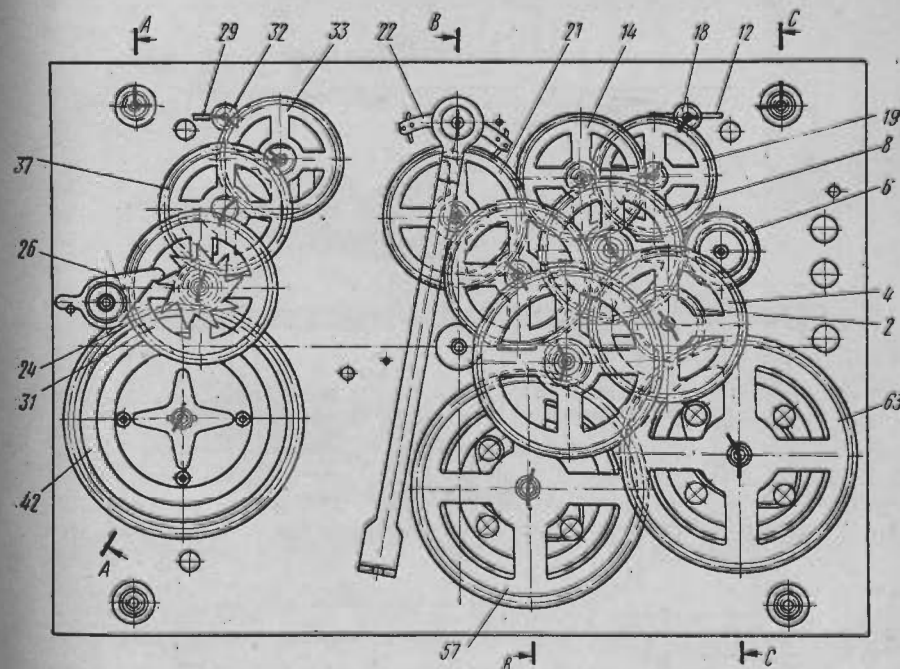


Рис. 71. Вид на механизм со снятой задней платиной

действие деталей механизма осуществляется так: когда часы отбивают четыре четверти, штифт 54 рычага часов скользит по наибольшему сектору (выступу) кулачка 55, при этом происходит подъем рычага 1 боя часов. В момент, когда заканчивается отбивание четвертой четверти, рычаг 1, занимая самое верхнее положение, надавливает на выступ счетного рычага 38 и поднимает последний.

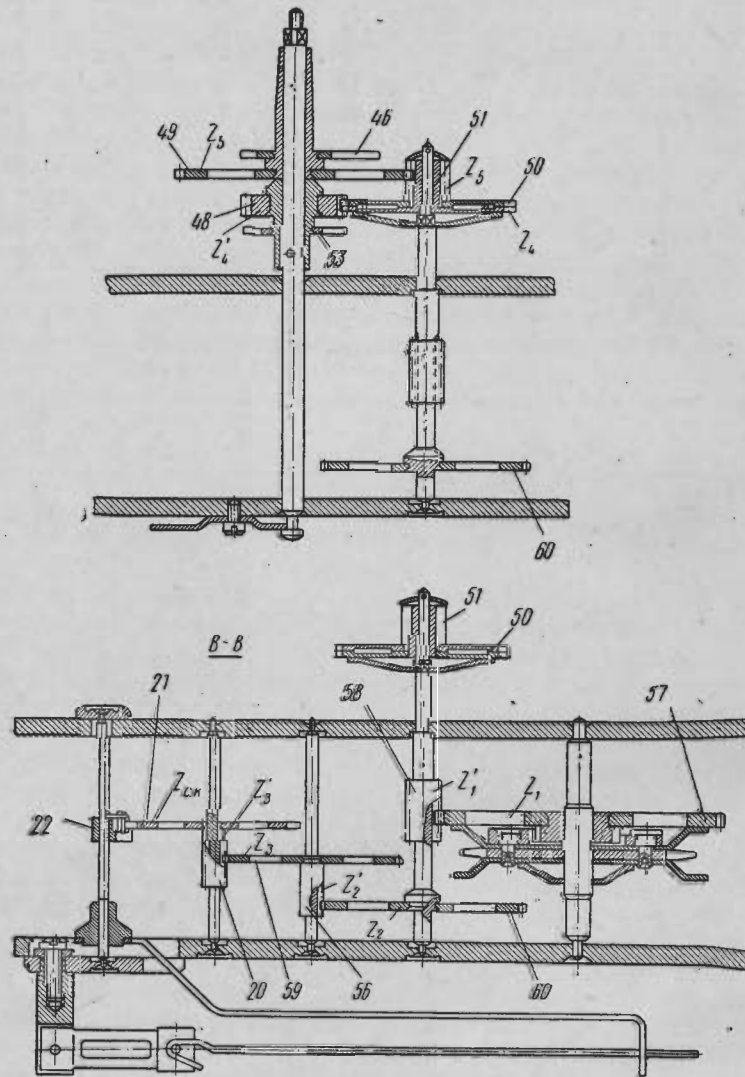


Рис. 72. Разрез по осям механизма хода настольных часов

Счетный рычаг освобождает гребенку 41, которая под действием пружины 43 поворачивается, а вместе с ней поворачивается и рычаг 44, штифт 46 которого касается одного из выступов кулачка 45. При повороте счетного рычага 38 его второй выступ освобождает кулачок 39 гребенки 41, в результате чего колесная система боя часов приходит во вращение до тех пор, пока штифт, закрепленный в колесе 33, не коснется упора 36, закрепленного в рычаге 1. Этим заканчивается подготовка механизма к отбиванию часов. После

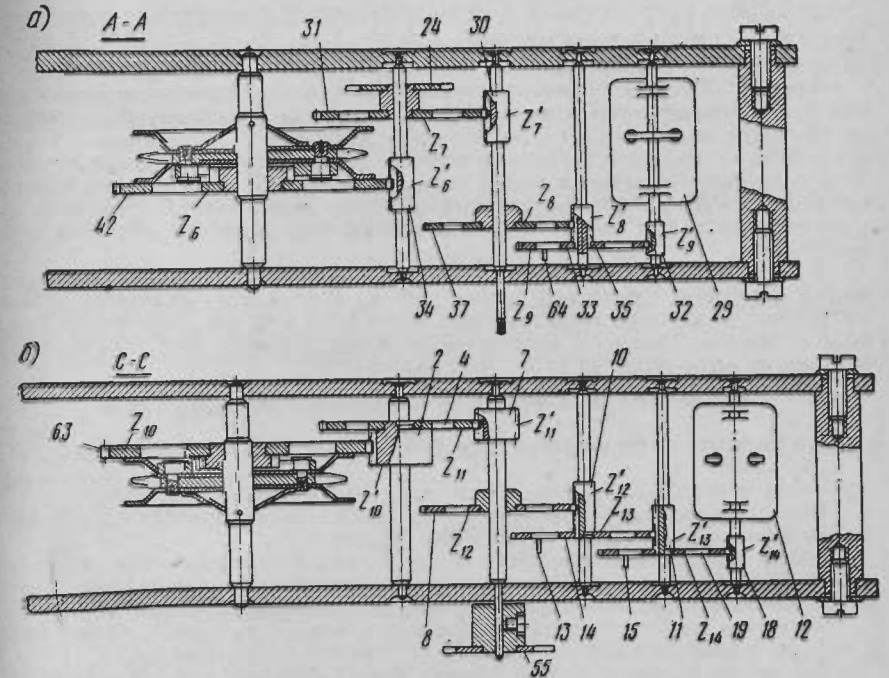


Рис. 73. Разрез по механизму боя часов и четвертей

того как штифт 54 попадает во впадину кулачка 55, рычаг 1 опускается, при этом рычаг 9 запирает колесную систему механизма боя четвертей, а упор 36 освобождает штифт 64 колеса 33 (рис. 73, а) освобождает колесную систему механизма боя часов, которая приходит во вращение. Звездочка 24, взаимодействуя с рычагом 26, приводит в движение молоточки 23, угол поворота которых может регулироваться эксцентриковым винтом 28, в который упирается буферная пружина 27. Кулачок 39 гребенки имеет штифт 40, который при вращении кулачка взаимодействует с зубами гребенки и за один оборот поворачивает гребенку на один зуб, что соответствует одному удару молотков. Бой часов продолжается до тех пор, пока счетный рычаг 38 не западет за правую торцевую поверхность гребенки 41 и колесная система останавливается.

На рис. 70 показан механизм часов со снятым циферблатом. Механизм боя изображен в момент начала отбивания часов.

На рис. 71 приведена колесная передача напольных часов со снятой задней платиной. Слева расположен механизм боя часов, справа — механизм боя четвертей. Механизм хода расположен в середине. На рис. 72 показан разрез по осям передачи механизма часов. На рис. 73, а представлен разрез по осям передачи механизма боя часов, а на рис. 73, б — разрез по осям передачи механизма боя четвертей.

Заводное устройство в рассматриваемых механизмах такое же, как и в механизме хода часов.

Пример 3. Произвести кинематический расчет часов. В качестве исходных данных для кинематического расчета заданы следующие величины: продолжительность работы часов $t=168$ ч (7 суток); часы должны отсчитывать время в часах и минутах; число зубьев спускового колеса $z_{с.к.}=40$; период колебания маятника $T=2$ с; промежуток времени между двумя последовательными ударами молоточков боя часов $\tau_1=3$ с; промежуток времени между двумя последовательными ударами молоточков боя четвертей $\tau_2=2$ с; высота опускания гири за семь суток $h=1200$ мм.

Решение. По условиям обслуживания целесообразно принять одинаковую высоту опускания гири за весь период работы. В этом случае имеется возможность принять для всех кинематических цепей одну и ту же конструкцию заводного устройства. Задаваясь диаметром звездочки гиревого двигателя $d=45$ мм, определяют число оборотов колеса двигателя за 1 ч

$$n_d = h/(\pi d t) = 1200/(3,14 \cdot 45 \cdot 168) \approx 100/1978,2 \approx 0,05 \text{ об/ч.}$$

Число колебаний маятника $N=3600/T$. Так как $T=2$ с, то $N=3600/2=1800$ кол/ч.

Число оборотов спускового колеса $n_{с.к.}=N/z_{с.к.}=1800/40=45$ об/ч.

Общее передаточное отношение между осями колеса двигателя и триба спускового колеса $i_{общ} = n_{с.к.}/n_d = 45/0,05 = 900$.

Общее передаточное отношение $i_{общ} = i_1 i_2$, где i_1 — передаточное отношение между осями двигателя и трибом центрального колеса; i_2 — передаточное отношение между центральным колесом и трибом спускового колеса.

Обозначая число оборотов центрального колеса $n_{ц.к.}$ об/ч, будем иметь $i_1 = n_{ц.к.}/n_d$ и $i_2 = n_{с.к.}/n_{ц.к.}$.

Так как по условиям отсчета времени $n_{ц.к.}=1$ об/ч, то $i_1 = n_{ц.к.}/n_d = 1/0,05 = 20$. Тогда $i_2 = n_{с.к.}/n_{ц.к.} = 45/1 = 45$.

Каждое из этих передаточных отношений можно осуществить двумя парами колес. В этом случае основная колесная передача от двигателя к регулятору будет иметь четыре пары зубчатых колес. Однако в напольных часах в основной передаче применено только три зубчатые пары, а центральная ось находится вне общей кинематической цепи. Движение от двигателя передается в двух направлениях: к спусковому регулятору и стрелочному механизму. В соответствии со схемой передачи (рис. 72).

$$i_{общ} = (z_1/z_1') (z_2/z_2') (z_3/z_3') = 900, \quad (a)$$

$$i_1 = (z_1/z_1') (z_4/z_4') = 20. \quad (б)$$

Исключая из (а) и (б) отношение z_1/z_1' , получим

$$(z_2/z_2') (z_3/z_3') (z_4/z_4') = 45. \quad (в)$$

Передаточное отношение стрелочного механизма равно 1/12, следовательно, $(z_4'/z_4) (z_5'/z_5) = 1/12$. Полагая $z_4'/z_4 = 1/2$, на основании (в) получим

$$(z_2/z_2') (z_3/z_3') = 90 \text{ или } (z_2/z_2') (z_3/z_3') = (80/8) (72/8).$$

Тогда передаточное отношение на основании (б)

$$z_1/z_1' = 100/10 = 10.$$

Подбирают числа зубьев колес стрелочного механизма

$$(z_4'/z_4) (z_5'/z_5) = (28/56) (12/72) = 1/12.$$

Следует иметь в виду, что при расчете зубчатой передачи стрелочного механизма должно соблюдаться условие сцепляемости колес, которое имеет вид

$$(z_4 + z_4') m = (z_5 + z_5') m_1,$$

где m и m_1 — модули зацепления соответствующих зубчатых пар.

При $z_4 + z_4' = z_5 + z_5'$ модуль $m = m_1$, т. е. все колеса стрелочного механизма имеют одинаковый модуль.

Число ударов молоточков механизма боя часов за семь суток

$$n = 2 \cdot 7 (1 + 2 + 3 + \dots + 12) = 1092.$$

Продолжительность работы механизма боя часов $t_1 = n \tau_1 = 1092 \cdot 3 = 3276$ с.

Принимают число зубьев звездочки $z_{зв} = 12$, тогда

$$n_{зв} = 60/(z_{зв} \tau_1) = 60/(12 \cdot 3) = 5/3 \text{ об/мин.}$$

Принимают число оборотов регулятора $n_p = 1500$ об/мин. Передаточное отношение между осями звездочки и регулятора $i_2 = n_p/n_{зв} = 1500 \cdot 3/5 = 900$.

Общее передаточное отношение механизма боя часов

$$i_{1общ} = n_p t_1 / (60 n_d') = 1500 \cdot 3276 / (60 \cdot 8,5) \approx 9700,$$

где $n_d' = h/(\pi d) = 1200/(3,14 \cdot 45) \approx 8,5$ — число оборотов колеса гиревого привода, одинаковое для всех трех механизмов.

Так как $i_{1общ} = i_1 i_2$, то

$$i_1 = i_{1общ} / i_2 = 9700/900 = 97/9.$$

Подбирают зубчатые пары в передаче, имея в виду, что передаточное отношение каждой пары должно быть $7 \div 12$, тогда (см. рис. 73, а) будем иметь

$$i_{1общ} = i_1 i_2 = (97/9) (900/1) = (z_6/z_6') (z_7/z_7') (z_8/z_8') (z_9/z_9') = \\ = (97/9) (90/10) (80/8) (80/8).$$

Число ударов молоточков механизма боя четвертей $n_1 = 7 \cdot 2 [(1+2+3+4) 12] = 1680$. Время работы механизма боя четвертей

$$t_2 = n_1 \tau_2 = 1680 \cdot 2 = 3360 \text{ с.}$$

Задаются числом оборотов оси звездочек боя $n_6 = 4$ об/мин, тогда передаточное отношение от оси звездочек боя до оси регулятора

$$i_2 = n_{пер} / n_6 = 1500/4 = 375.$$

Это передаточное отношение можно представить в виде отдельных составляющих (см. рис. 73, б).

$$i_2 = 375/1 = (z_{15}/z_{12}) (z_{12}/z_{12}') (z_{13}/z_{13}') (z_{14}/z_{14}') = \\ = (1/2) (10/1) (10/1) (7,5/1) = (50/100) (100/10) (100/10) (75/10),$$

где z_{15} — число зубьев колеса 6 (см. рис. 69).

Общее передаточное отношение механизма

$$i_{2обш} = n_{пер} i_2 / (n'_d \cdot 60) = 1500 \cdot 3360 / (8,5 \cdot 60) \approx 10000.$$

Так как $i_{2обш} = i_1 i_2'$, где $i_2' = i_2 (z_{12}/z_{15}) = 375 (100/50) = 750$, то

$$i_1 = i_{2обш} / i_2' = 10000 / 750 = 40/3.$$

Это передаточное отношение можно осуществить двумя парами колес

$$i_1 = (z_{10}/z'_{10}) (z_{11}/z'_{11}) = (64/16) (50/15) = 40/3.$$

Последовательность расчета маятникового спускового регулятора. Исходными данными для расчета являются момент на оси спускового колеса $M_{с.к.}$, Н·мм; период колебания маятника T , с.

Расчет производится в такой последовательности:

1. Определяют приведенную длину (мм) маятника

$$l_n = T^2 g / (4\pi^2), \quad (116)$$

где $g = 9810 \text{ мм/с}^2$ — ускорение силы тяжести.

Приведенная длина может быть также определена как

$$l_n = g (J/K), \quad (117)$$

где J и K — момент инерции (г·мм) и статический момент (Н·мм) маятника, или

$$l_n = g \left(\frac{\sum J_i}{\sum K_i} \right), \quad (118)$$

где $\sum J_i$ и $\sum K_i$ — сумма моментов инерции и статических моментов отдельных деталей и их элементов.

2. Исходя из габаритных размеров корпуса часов и приведенной длины маятника задаются максимальным значением амплитуды колебания Φ_{max} . Руководствуясь соображениями, изложенными в гл. IV, выбирают конструкцию спуска и его основные параметры. Сначала строят спуск, а затем определяют значения постоянных и переменных входящих в уравнения моментов трения и импульса. Затем находят средние значения импульсной функции F_n и функции трения F_T (см. гл. IV).

3. В зависимости от выбранной конструкции спуска используют расчетные уравнения (45), (47), (63), из которых определяют K , подставляя значения $M_{с.к.}$, Φ и других величин. Для часов с пружинным двигателем K определяют при минимальных значениях $M_{с.к.}$ и Φ . Далее из (117) находят J .

4. Расчет маятника сводится к определению размеров линзы, когда размеры других деталей маятника устанавливаются из конструктивных соображений. Если маятник компенсационный, то вначале производят расчет температурной компенсации и определяют длину компенсационных трубок. Уравнение компенсации (рис. 74)

$$l_n \alpha_n + l'_c \alpha_c = l_T \alpha_T, \quad (119)$$

где α_n , α_c и α_T — термические коэффициенты инвара, стали и компенсационной трубки, состоящей из двух частей: латунной и стальной; l_n — длина инварного стержня, участвующая в компенсации; l_T — длина компенсационной трубки; термический коэффициент компенсационной трубки

$$\alpha_T = (l_d \alpha_d + l_c \alpha_c) / l_T, \quad (120)$$

Здесь $l_T = l_d + l_c$, l_d и l_c — длины латунной и стальной трубок; α_d — термический коэффициент латуни. Ориентировочно можно принять $l_d \approx l_n$; $\alpha_n = 1,0 \cdot 10^{-6}$; $\alpha_d = 17,6 \cdot 10^{-6}$ и $\alpha_c = 11,7 \cdot 10^{-6}$.

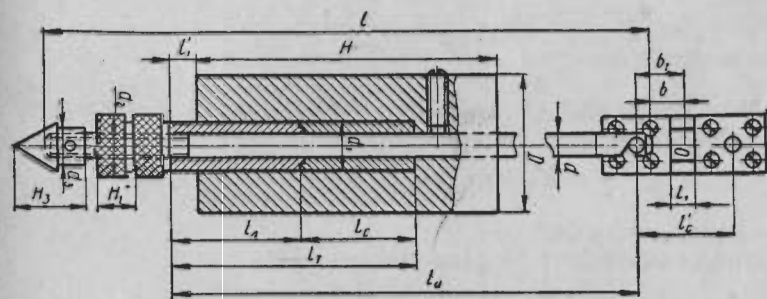


Рис. 74. Схема к расчету маятника

Подставляя в (119) вначале $\alpha_T = \alpha_c$, а затем $\alpha_T = \alpha_d$, определяют пределы изменения длины компенсационной трубки, принимая затем значение l_T как среднее в полученных пределах. Так как $l_c = l_T - l_n$, то с учетом (119) и (120)

$$l_n = [l_n \alpha_n - (l_T - l'_c) \alpha_c] / (\alpha_d - \alpha_c). \quad (121)$$

После l_n находят l_c .

Определяют моменты инерции деталей относительно оси подвеса O (рис. 74), принимая удельный вес для стали $\gamma_1 = 8 \cdot 10^{-5} \text{ Н/мм}^3$ и для латуни $\gamma_2 = 8,5 \cdot 10^{-5} \text{ Н/мм}^3$.

Момент инерции стержня

$$J_1 = [\pi d^2 l \gamma_1 / (4g)] [l^2 / 12 + d^2 / 16 + (b + l/2)^2].$$

Момент инерции регулировочной гайки

$$J_2 = [\pi / (4g)] (d_2^2 - d^2) H_1 \gamma_2 [H_1^2 / 12 + (d_2^2 - d^2) / 16 + (l_n + b_1 + H_1 / 2)^2].$$

Момент инерции контргайки

$$J_3 = [\pi / (4g)] (d_2^2 - d^2) H_1 \gamma_2 [H_1^2 / 12 + (d_2^2 - d^2) / 16 + (l_n + b_1 + 1,5 H_1)^2].$$

Момент инерции выступающей части компенсационной трубки

$$J_4 = [\pi / (4g)] (d_1^2 - d^2) l'_1 \gamma_2 + [l_1'^2 / 12 + (d_1^2 - d^2) / 16 + (l_n + b_1 - l'_1 / 2)^2].$$

Момент инерции наконечника, принимая его за цилиндр с диаметром d_3 ,

$$J_5 = [\pi/(4g)](d_3^2 - d^2) H_3 \gamma_2 [H_3^2/12 + (d_3^2 - d^2)/16 + (l + b)^2].$$

Момент инерции линзы

$$J_n = [\pi/(4g)](D^2 - d^2) H \gamma_2 [H^2/12 + (D^2 - d^2)/16 + (l_n + b_1 - l'_1 - H/2)^2], \quad (122)$$

или

$$J_n = J - \sum_{i=1}^{i=5} J_i. \quad (123)$$

Далее определяют статические моменты деталей маятника. Статический момент стержня маятника

$$K_1 = (\pi d^2 l \gamma_1 / 4)(b + l/2),$$

где l — длина стержня.

Статический момент регулировочной гайки

$$K_2 = [\pi(d_2^2 - d^2)/4] H_1 \gamma_2 (l_n + b_1 + H_1/2).$$

Статический момент контргайки

$$K_3 = [\pi(d_2^2 - d^2)/4] H_1 \gamma_2 (l_n + b_1 + 1,5 H_1).$$

Статический момент выступающей из линзы части компенсационной трубки

$$K_4 = [\pi(d_1^2 - d^2)/4] l'_1 \gamma_2 (l_n + b_1 - l'_1/2).$$

Статический момент наконечника

$$K_5 = [\pi(d_3^2 - d^2)/4] H_3 \gamma_2 (l + b).$$

Статический момент линзы

$$K_n = [\pi(D^2 - d^2)/4] H \gamma_2 (l_n + b_1 - l'_1 - H/2), \quad (124)$$

или

$$K_n = K - \sum_{i=1}^{i=5} K_i. \quad (125)$$

Определив числовые значения J_n и K_n из (123) и (125) и задавая $H \approx 1,8 l_n$, из (122) и (124) определяют диаметр D линзы. Для этого следует из (124) определить числовое значение разности $(D^2 - d^2)$, и затем, подставив его в (122), решить квадратное уравнение относительно D .

5. Расчет на прочность пружины подвеса маятника. Для этого вначале подсчитывают вес маятника

$$P = (\pi/4) \{d^2 l \gamma_1 + \gamma_2 [2(d_2^2 - d^2) H_1 + (D^2 - d^2) H + (d_1^2 - d^2) l'_1 + (d_3^2 - d^2) H_3]\}.$$

Пружина подвеса испытывает напряжения растяжения и изгиба, при этом суммарное напряжение (Н/мм²)

$$\sigma = \sigma_{из} + \sigma_{раст} = (E\Phi/l_1)(h/2) + P/(2bh),$$

где E — модуль упругости материала пружины, Н/мм²; Φ — амплитуда колебания, рад; l , b и h — длина, ширина и толщина одной пружины подвеса, мм; P — вес маятника, Н.

Для часов с пружинным двигателем расчет следует производить при $\Phi = \Phi_{max}$ и $\sigma \leq 100 \div 120$ Н/мм².

Балансовые часы бывают следующих четырех основных типов: настенные, настольные, карманные и наручные.

Отличительная особенность их в сравнении с маятниковыми заключается в том, что в них применяют колебательную систему баланс — волосок, которая может работать в любом положении, занимаемом в пространстве. Компактность конструкции, большой диапазон изменения габаритов, периодов колебания, продолжительности работы составляют вторую особенность балансовых часов и приборов времени.

В большинстве случаев в балансовых часах применяют стандартный период колебания $T=0,4$ с, однако используют и другие значения периодов. Так, в морских и настольных хронометрах период колебания $T=0,5$ с, в наручных часах, кроме $T=0,4$ с, также принимают значения периода 0,3, 1/3 и 0,2 с. Для часов, работающих в стационарных условиях (настенные и настольные часы), целесообразно увеличение периода колебания и за счет этого увеличение продолжительности работы часов, при этом уменьшаются неизохронная ошибка, вызываемая спусковым механизмом, и суточное отклонение хода. Точность часового механизма повышается с уменьшением перепада моментов заводной пружины за период работы, равный суткам. Таким образом, часы с многосуточным заводом, при прочих равных условиях, имеют более точный ход в сравнении с часами с односуточной продолжительностью хода.

Однако значительное увеличение продолжительности работы возможно только путем введения дополнительных зубчатых пар в кинематическую цепь между двигателем и центральной осью, что осуществимо только в крупногабаритных часах типа настольных и настенных. Поэтому переносные балансовые часы (карманные и наручные) конструируют обычно с односуточной продолжительностью хода (если не учитывать резерв хода от 25% до 100%), а настольные и настенные — с одно- или многосуточной продолжительностью работы.

Если конструируемые настенные, настольные часы или другие приборы времени имеют значительные габариты, то целесообразно применять в конструкции готовый приставной спуск, выпускаемый одним из часовых заводов. При этих условиях часы и приборы времени может выпускать любой приборостроительный завод, приспособленный к обработке типовых деталей точных приборов.

§ 29. Сигнальные балансовые часы-будильники

Часы, снабженные устройством, позволяющим извещать или сигнализировать о наступлении некоторого обусловленного заранее момента времени, называют *сигнальными*.

Сигнализация может осуществляться различными способами. Наиболее распространенной является звуковая (звонки, сирена и др.) или световая сигнализация с помощью электрической лампочки. Сигнальные часы бывают самых различных назначений: они находят широкое применение в быту, медицине, науке и технике.

Сигнальные часы могут отсчитывать текущее время или измерять промежутки времени, исчисляемые в минутах и секундах.

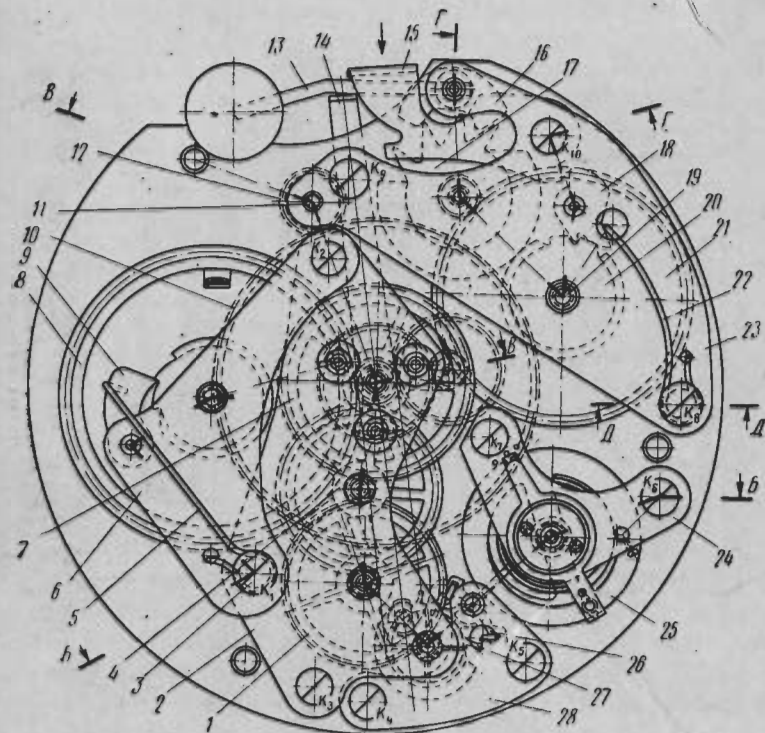


Рис. 75. Вид на механизм малогабаритного будильника

Наиболее распространенными являются бытовые настольные сигнальные часы балансового типа со звонком, называемые будильником.

Согласно ГОСТ 3145—67 часы-будильники должны изготавливать следующих разновидностей: а) малогабаритные с площадью платины не более 2500 мм²; б) крупногабаритные с площадью платины более 2500 мм². В крупногабаритных часах пружинный двигатель без барабана, период колебания баланса 0,5 ÷ 0,6 с, спуск анкерный штифтовый, суточное отклонение хода при температуре 20 ± 5° С, в зависимости от типа часов, не более 120 ÷ 150 с. В часах типа БМ-1 спуск анкерный палетный, пружина в барабане, механизм на 15 камнях, периодичность заводки 7 суток. В малогабарит-

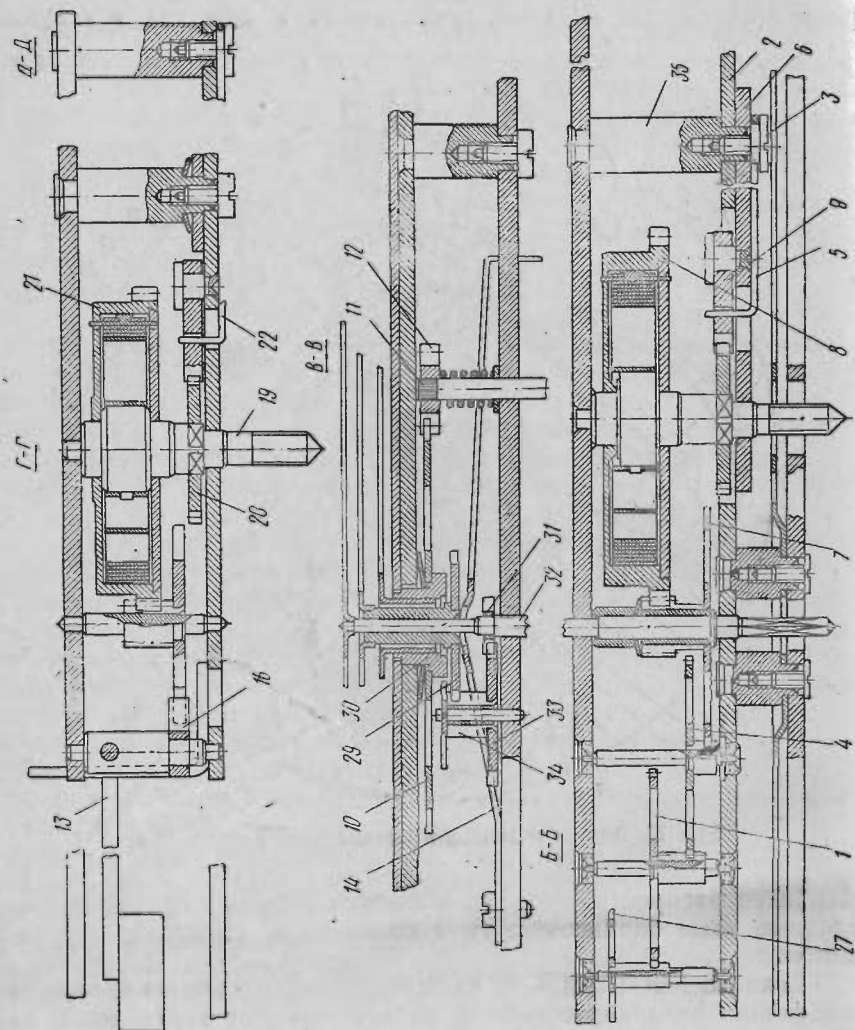


Рис. 76. Разрез по осям передачи малогабаритного будильника

ных часах типа БМ-2 с односуточной заводкой спуск анкерный палетный, пружина в барабане, механизм на 7 камнях. В малогабаритных часах типа БМ-8 с односуточной заводкой спуск анкерный штифтовый, пружина в барабане или без барабана, механизм на двух камнях. Суточное отклонение хода в зависимости от типа часов 30÷120 с.

На рис. 75 и 76 показаны общий вид механизма малогабаритного будильника со стороны задней пластины и разрезы по осям передачи механизма хода и боя. Компоновка механизма обеспечивает удобство в сборке в условиях производства и при ремонте.

Так, барабан 8 хода расположен под мостом 6, который, опираясь на центральный мост 2, базируется на двух общих колонках 35 (рис. 76) с мостом 2 и закрепляется двумя винтами 3. Один из этих винтов удерживает пружину 5 собачки 9. Под мостом 2 располагаются центральное 7, промежуточное 4, секундное 1 и спусковое 27 колеса. Этот мост базируется на трех колонках $K_1 \div K_3$.

Для анкерной вилки 26 и баланса 25 предусматриваются отдельные мосты 28 и 24, опирающиеся на колонки $K_4 \div K_7$. Механизм боя монтируют независимо от механизма хода и располагают под мостом 23, который закрепляется на трех колонках $K_8 \div K_{10}$.

При большом диаметре шкалы обеспечивается точная установка сигнальной стрелки, расположенной в центре часов, чем достигают своевременное срабатывание механизма боя. Механизм хода на 11 камнях. Для осей промежуточного и секундного колес предусмотрены бушоны, что удобно для ремонта.

Связь механизмов хода и боя осуществляется через стрелочный механизм и запорную пружину 14, которая стремится постоянно держать в прижатом состоянии часовое колесо 29 (рис. 76) ко втулке 30 сигнального колеса 10.

При работе часов движение от триба 31 минутной стрелки, который плотно посажен на ось центрального триба 32, передается через минутное колесо 33 и триб минутного колеса 34 на часовое колесо 29, которое имеет выступ. Этим выступом часовое колесо скользит по торцевой поверхности втулки, в которой имеется паз.

Втулка 30 вместе с сигнальным колесом 10 неподвижны. При вращении часового колеса наступает такой момент, когда выступ часового колеса попадает во впадину втулки 30 и часовое колесо под действием пружины 14 перемещается вверх до упора во втулку 30, а свободный конец пружины 14, перемещаясь вверх, освобождает стержень с молоточком 13, укрепленный на оси якоря 16.

Спусковое колесо 17 приводит в колебательное движение якорь 16 и молоточек производит удары по корпусу часов. Если необходимо прекратить работу механизма боя, то следует нажать на кнопку (рис. 75) в направлении стрелки А, давление от которой воспринимается отогнутой частью рычага 15. Последний, вращаясь вокруг колонки K_{10} против часовой стрелки, вторым отогнутым концом задерживает зуб колеса 17, препятствуя его вращению (против часовой стрелки).

Если теперь, вращая валик 11, через передачу триб 12 — сигнальное колесо 10 установить стрелку на новое положение, то механизм боя в дальнейшем не сработает. Чтобы это не произошло, необходимо после установки сигнальной стрелки повернуть валик 19 по часовой стрелке. При этом храповое колесо 20, преодолевая силу пружины 22, отводит собачку 18, которая своим выступом, надавливая на рычаг 15, поворачивает его по часовой стрелке, освобождая скобочное колесо 17. В дальнейшем необходимо завести пружину механизма боя, находящуюся в барабане 21.

§ 30. Карманные часы

Балансовые часы с пружинным двигателем, приспособленные для ношения на цепочке или ремне в кармане, независимо от их назначения, называют *карманными часами*. В соответствии с ГОСТ 918—66 карманные часы должны изготавливать следующих разновидностей: без дополнительных и предохранительных устройств (в обычном корпусе); с дополнительными устройствами (с календарем, с сигналом); с предохранительными устройствами (с противоударным устройством оси баланса, антимагнитные, в пылезащитном корпусе). Допускается изготовление часов с сочетанием указанных разновидностей. В зависимости от калибра часового механизма и количества камней часы должны изготавливать трех классов: повышенной точности, классов I и II точности. Часы повышенной и классов I точности должны выпускаться калибром 26÷40 мм, а часы класса II точности — калибром 22÷40 мм. Для часов повышенной точности средний суточный ход $\omega_{\text{ср}} = \pm 10$ с, для часов класса I $\omega_{\text{ср}} = \pm 20$ с, для часов класса II $\omega_{\text{ср}} = \pm 30$ с. Продолжительность хода от одной полной заводки пружины для часов повышенной точности должна быть не менее 42 ч, а для часов классов I и II точности — не менее 38 ч.

Отечественная часовая промышленность выпускает карманные часы К-36, которые по своим качественным характеристикам относятся к классу II точности. Часы эти имеют малую толщину и отличаются красивой внешней отделкой деталей механизма. Часы характеризуются следующими данными: калибр часов 36 мм; высота комплекта (платина и мосты) 3,5 мм; размеры часов 55,8×50×9 мм; продолжительность работы от одной заводки не менее 38 ч; суточное отклонение хода при изменении температуры $20 \pm 5^\circ \text{C}$ не более ± 30 с.

Механизм насчитывает 15 корундовых камней (вместе с палетами и импульсным штифтом), спуск анкерный полуравноплечий с распределенным импульсом. Спусковое колесо и вилку изготавливают из стали У10А и закаливают.

Баланс латунный монометаллический с 12 винтами, спираль баланса плоская, без концевых кривых, из сплава НЧІХТА. На рис. 77 дан вид на механизм часов со стороны крышки. В механизме часов предусмотрено пять мостов: мост 1 барабана (заводного механизма), центральный мост 2, под которым расположены оси

центрального, промежуточного и секундного колес, мост 3 спускового колеса, мост 4 анкерной вилки и мост 5 баланса. Подобную компоновку механизма следует считать удачной, так как она является удобной в условиях производства и ремонта. Так, в случае замены заводной пружины, что особенно часто встречается на практике, необходимо только снять один мост 1 и вынуть из механизма заводной барабан 7 (рис. 78). При этом совершенно не за-

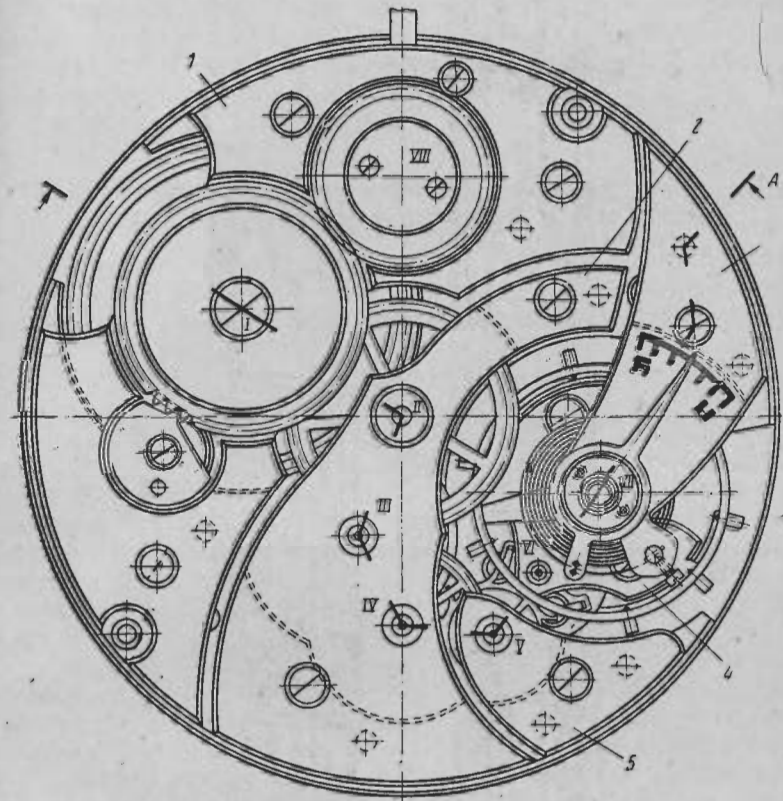


Рис. 77. Вид на механизм часов со стороны крышки

трагивается основная полосная система, что благоприятно с точки зрения стабилизации трения в зубчатой передаче и точности хода часов. То же самое будет и при ремонте узла баланса, вилки или спускового колеса — положение основной полосной системы не нарушается.

На рис. 78 дан разрез по осям передачи от барабана до баланса. Следует обратить внимание на то, как при малой высоте механизма приходится прибегать к усложнению формы деталей с тем, чтобы обеспечить необходимые зазоры и избежать «узкие» места

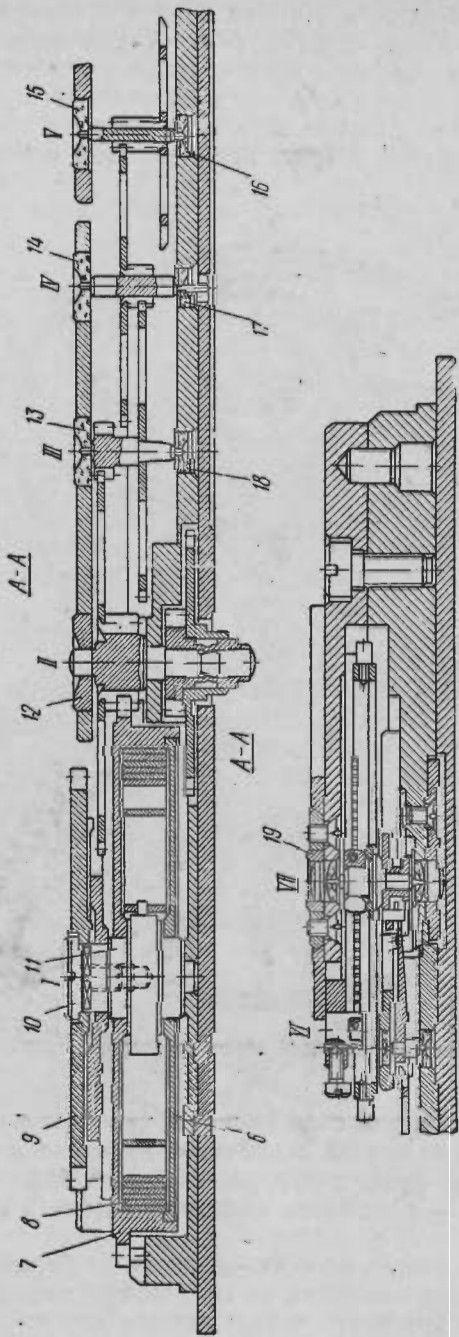


Рис. 78. Разрез по осям основной передачи часов

в конструкции. Так, барабанное колесо 9 имеет выступ и над ним сверху расточку, в которой помещается головка 10 винта. В выступе колеса прорубается штампом квадратное отверстие, которое предназначено для соединения колеса с валом барабана 11.

С целью увеличения ширины заводной пружины 8 и момента двигателя в крышке 6 барабана с внутренней стороны сделано углубление.

Подшипники (камни) запрессовывают в платину и мосты в калиброванные отверстия, причем для улучшения внешнего вида механизма часов верхние подшипники 13÷15 больше по диаметру нижних подшипников 16÷18. С той же целью улучшения внешнего вида механизма часов в конструкции предусмотрены бушоны 12, 19 центральной оси и оси баланса, изготовленные из латуни, которые затем полируют и покрывают золотом гальваническим способом.

§ 31. Наручные часы с центральной секундной стрелкой

Разнообразные часы, отличающиеся по размерам, форме и внешнему виду, приспособленные для ношения на руке с помощью ремня, цепочки или браслета, составляют большую группу наручных часов. В отличие от карманных часов, механизм которых имеет обычно круглую (дисковую) форму, механизм наручных часов придает самую различную форму. Наиболее распространенной, так же как и для карманных часов, является дисковая форма, позволяющая более удобно производить компоновку часового механизма. Встречаются механизмы наручных часов, имеющие прямоугольную или квадратную формы, форму прямоугольника со срезанными углами, бочкообразную и др. Форма платины, в известной мере, определяет и форму корпуса. Наиболее удобной с точки зрения изготовления является круглая форма платины, которая позволяет лучше осуществлять герметизацию корпуса.

Наручные часы обычно снабжают боковой или центральной секундной стрелкой. Наручные часы малого калибра ввиду весьма малого размера циферблата боковой секундной стрелки не имеют: они выпускаются без секундной стрелки или с центральной секундной стрелкой. Согласно ГОСТ 10733—66 наручные часы в зависимости от размеров механизмов должны изготавливаться в двух исполнениях: нормального калибра и малого калибра, при этом нормальные калибры 21÷30 мм, а малые 13÷20 мм. Наручные часы с секундной стрелкой, расположенной сбоку, или без секундной стрелки имеют схему компоновки и конструкцию основного механизма, аналогичные карманным часам. Поэтому на рассмотрении указанной разновидности наручных часов не останавливаемся.

В наручных часах с секундной стрелкой, расположенной сбоку, шкала для такой стрелки имеет малый размер. Это затрудняет пользование часами. Для удобства пользования секундной стрелкой ее помещают в центре циферблата. Такие часы вначале применялись, в основном, в медицине и служили для подсчета пульса,

почему получили название *пульсомера*. В дальнейшем при развитии науки и техники область применения часов с центральной секундной стрелкой значительно расширилась. Ими теперь пользуются люди разных профессий. Точными наручными часами с центральной секундной стрелкой, называемыми *хронометрами*, пользуются ученые и исследователи.

В настоящее время выпускаются наручные часы различных марок с центральной секундной стрелкой, применяемые в быту. Наличие центральной секундной стрелки позволяет: более точно определять время (до 1 с); использовать часы, в некоторой степени, как секундомер; упростить процесс проверки точности показаний часов в условиях производства и аттестационных испытаний.

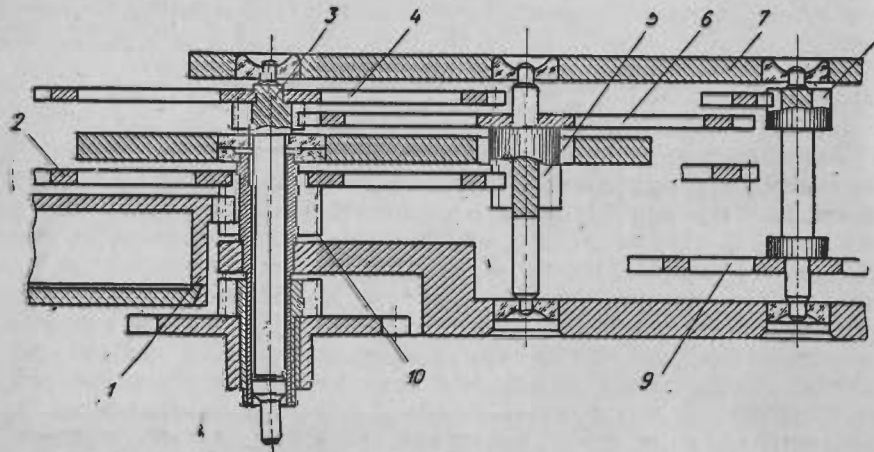


Рис. 79. Схема компоновки часов с центральной секундной стрелкой

В некоторых случаях в конструкцию наручных часов с центральной секундной стрелкой вводят тормозной рычаг, воздействующий на обод баланса и приводящийся в движение от заводного ключа часов.

Наличие тормозного устройства позволяет осуществлять точную установку секундной стрелки в момент проверки времени. Это достигается тем, что еще до подачи сигналов точного времени секундная стрелка останавливается на нулевом делении, а в момент подачи последнего сигнала пускается в ход.

Существует несколько конструктивных схем расположения основной колесной передачи часов с центральной секундной стрелкой. На рис. 79 показана наиболее простая конструктивная схема часов с центральной секундной стрелкой. Движение от заводного барабана 1 передается через центральный триб 10 и центральное колесо 2 на промежуточный триб 5, затем через промежуточное колесо 6 — на секундный триб 3, который установлен на центральной секундной оси. Секундное колесо 4, установленное жестко на

трибе 3, передает движение на спусковой триб 8 и спусковое колесо 9 и, наконец, через вилку — на баланс. Уступ оси секундного триба 3 опирается на торцевую поверхность цапфы центрального триба или на камень, а нижний конец оси направляется в отверстие центрального триба 10. Верхние цапфы осей трибов — промежуточного 5, секундного 3 и спускового 8 — вращаются в подшипниках среднего дополнительного моста 7. Конструкция часов проста и технологична. Недостатком ее является увеличение толщины механизма часов из-за того, что введен дополнительный мост 7.

На рис. 80 показана схема удачной компоновки зубчатой передачи в часах с центральной секундной стрелкой, отличающаяся от

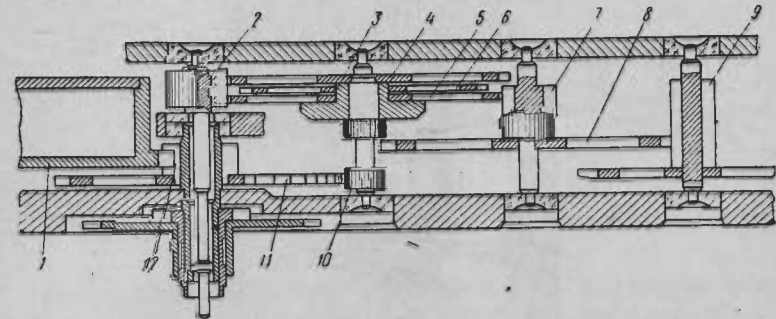


Рис. 80. Схема компоновки часов с центральной секундной стрелкой с двумя промежуточными колесами

всех предыдущих подобных часов тем, что в ней отсутствует центральное секундное колесо, но зато имеются два промежуточных колеса. Движение от барабана 1 через центральный триб 12 и центральное колесо 11 передается на триб 10, на оси которого жестко закреплено промежуточное колесо 4. Другое промежуточное колесо 5 свободно вращается на втулке 3, запрессованной на оси триба 10. Между колесами 4 и 5 помещается прокладка 6. Движение от оси триба 10 через колесо 4 передается на центральный секундный триб 2, далее через второе промежуточное колесо 5 — на секундный триб 7, от секундного колеса 8 — на триб анкерного колеса 9. Трибы 2 и 7 находятся в зацеплении с колесом 5, имеют одинаковое число зубьев и одинаковый профиль. Указанная схема компоновки позволяет увеличить высоту барабана, а следовательно, и энергоемкость пружинного двигателя. Недостаток компоновки заключается в том, что конструкция узла с двумя промежуточными колесами весьма сложна в изготовлении и сборке и имеют место дополнительные потери на трение вследствие увеличения числа зубчатых пар в передаче (шесть вместо четырех).

Недостаток всех рассмотренных схем компоновки часов с центральной секундной стрелкой — наличие отверстия в центральном трибе при большом отношении его длины к диаметру ($l/d \approx 15 \div 20$), что значительно усложняет процесс изготовления триба. В рассмат-

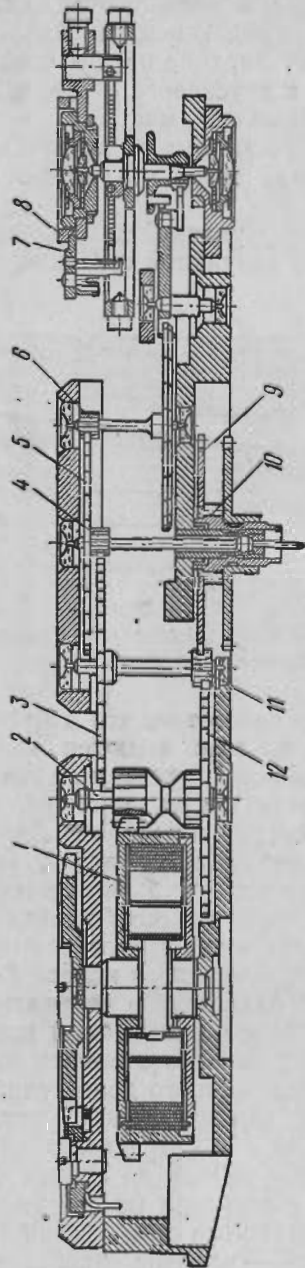


Рис. 81. Схема компоновки часов с центральной секундной стрелкой со смещенным центральным трибом

риваемой на рис. 81 конструкции наручных часов малого калибра этот недостаток устранен тем, что применена другая плоскостная и пространственная компоновка механизма, которая позволила исключить конструкцию пустотелого центрального триба. Это достигается расположением центрального триба не в центре механизма, а смещенным в сторону. Поэтому ось центральной секундной стрелки не проходит через центральный триб. Обычное название триба *центральный* для данной конструкции часов не подходит, так как в центре расположен триб не центрального, а секундного колеса.

Движение от барабана передается в двух направлениях: к спусковому и стрелочному механизмам.

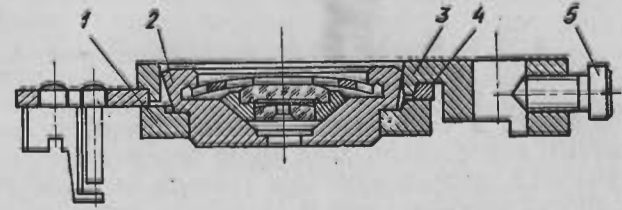


Рис. 82. Конструкция подвижной колонки волоска

В первой кинематической цепи передача движения осуществляется так: барабан 1 — центральный триб 2, центральное колесо 12 — триб 11 промежуточного колеса, промежуточное колесо 3 — триб 4 секундного колеса, секундное колесо 5 — триб 6 спускового колеса. Во второй кинематической цепи движение передается следующим образом: барабан 1 — триб 2 центрального колеса, центральное колесо 12 — триб 11 промежуточного колеса — добавочное минутное колесо 9. Последнее соединяется с трибом 10 минутной стрелки фрикционно, что необходимо для перевода стрелок. Фрикционное соединение осуществляется без дополнительных деталей за счет упругости стенок ступицы колеса 9, в которой предусматриваются вырезы по количеству спиц в колесе.

Конструктивной особенностью рассматриваемых часов является наличие двойного регулятора, позволяющего получить большую точность хода, чем в случае применения обычной конструкции. На заводе регулирование часов осуществляется поворотом регулятора 7 (рис. 81) при неизменном среднем положении регулятора 8.

При пользовании часами точность хода достигается поворотом двойного регулятора, так как его детали 7 и 8 соединены фрикционно. В современных конструкциях наручных часов довольно широко применяют так называемую *подвижную колонку*, в которой закрепляют внешний конец спирального волоска. Для правильной работы спускового регулятора необходимо, чтобы центр импульсного штифта в положении равновесия баланса, когда восстанавливающий момент волоска равен нулю, находился на прямой, соединяющей центры вращения вилки и баланса. При неподвижной колонке операция установки волоска весьма трудоемка и не гаран-

тирует качества. С применением подвижной колонки выполнение указанной операции упрощается, повышается точность установки волоска и качество сборки. В мосту 1 баланса (рис. 82) запрессован корпус 2 противоударного устройства, с выступающей конической частью которого фрикционно соединен рычаг 3 и в нем винтом 5 закреплена колонка волоска (на схеме не показана). С рычагом 3 фрикционно соединен регулятор 4. Правильная установка волоска осуществляется поворотом рычага 3, при этом баланс вместе с импульсным штифтом поворачивается в том же направлении. При повороте рычага 3 необходимо придерживать регулятор 4. Контроль установки волоска осуществляется по виду записи на ППЧ-4, П-12 и других приборах подобного типа.

§ 32. Наручные часы с автоматическим под заводом пружины

Необходимость в ежедневной заводке пружины является эксплуатационным недостатком всех часов переносного типа, так как от своевременной заводки пружины зависит бесперебойная работа часов и точность их показаний. В последние десять-пятнадцать лет в наручных часах стали широко применять специальные устройства, обеспечивающие автоматическую под заводку пружины в барабане, однако это значительно усложняет конструкцию часов и увеличивает их габаритные размеры.

Применением механизма автоподзавода ставится цель получить более постоянный момент заводной пружины при значении его, близком к максимальному, что должно улучшать точностные характеристики часов и увеличивать резерв хода. Кроме того, при наличии автоподзавода бесперебойная работа часов в меньшей степени зависит от своевременной заводки пружины. Механизм автозавода работает при повороте часов в плоскости циферблата, что имеет место при взмахах руки при ходьбе или работе.

Действие автоподзавода основано на принципе колебания маятника, которым является массивное тело — инерционный груз, вращающийся вокруг оси, не совпадающей с его центром тяжести.

Движение от инерционного груза через систему зубчатых колес передается на вал заводной пружины, которая при этом дополнительно закручивается. По характеру движения инерционные грузы бывают с прямолинейным и круговым движением. С прямолинейным движением груза механизмы автоподзавода встречаются редко, так как они менее надежны в работе и более сложны в компоновке.

Различают следующие конструктивные разновидности механизмов автоподзавода с круговым движением груза:

одностороннего действия, когда поворот инерционного груза при движении инерционного груза в одном направлении происходит под заводку пружины, движение его в противоположном направлении является холостым (нерабочим);

двустороннего действия, когда поворот инерционного груза в том или другом направлениях, ограничиваемый упорными амортизационными пружинами, является рабочим;

двустороннего действия с неограниченным углом поворота инерционного груза. Необходимость в ограничении угла поворота инерционного груза вызывается соответствующим расположением деталей механизма, а одностороннее действие автоподзавода зависит от конструкции храпового устройства, расположенного обычно на оси вала барабана.

Самым современным из всех трех типов автоподзавода является последний. Этот тип автоподзавода наиболее часто применяется в часах. Механизмы автоподзавода пружины бывают с центральным и боковым расположением инерционного сектора. При центральном расположении имеется возможность увеличить статический момент инерционного груза и тем самым повысить надежность срабатывания механизма автоподзавода. Недостаток такого расположения инерционного груза заключается в необходимости увеличения высоты механизма. В случае бокового расположения инерционного груза высота механизма может быть уменьшена, но при этом уменьшаются размеры инерционного груза и его статический момент, что является крупным недостатком.

Обычно принимают центральное расположение инерционного груза с опорами скольжения и качения. Предпочтение отдается опоре с трением качения ввиду уменьшения потерь на трение и повышение эффективности действия автоподзавода. Так как инерционный груз совершает двустороннее движение, а вал барабана при закручивании пружины должен вращаться только в одном направлении, то в кинематической цепи механизма автоподзавода колесо инерционного груза — колесо барабанное должно быть преобразователем. Он состоит либо из системы зубчатых колес, называемых трензелем, или из двух реверсивных (обгонных) муфт. Механизм трензеля прост в изготовлении и надежен в работе, однако недостатком его является большой угол холостого хода, снижающий эффективность работы механизма автоподзавода. По этой причине в настоящее время во всех вновь проектируемых часах применяют реверсивные муфты.

В часах с автопод заводом обычно предусматривают механизм, позволяющий заводить пружину от руки, но иногда этот механизм отсутствует. На рис. 83 изображен вид со стороны крышки на механизм часов с автопод заводом пружины, а на рис. 84 и 85 — разрезы, поясняющие конструкции отдельных узлов механизма автоподзавода. Механизм автоподзавода — с центральным расположением груза на опоре скольжения, двустороннего действия с неограниченным углом поворота. Вариант крепления сектора на опоре качения, применяемый в рассмотренных часах, показан на рис. 7. В механизме применены реверсивные муфты. Грузовой сектор 1 с центральным углом $\varphi \approx 180^\circ$ соединяется с инерционным грузом 2 с помощью заклепок или расчеканкой (рис. 85, а). С сектором неподвижно соединено колесо 3, в отверстии которого запрессована

бронзовая втулка 22, вращающаяся на оси 23 (рис. 85, б). Последняя запрессована в мост 21 механизма автоподзавода. От вертикального смещения сектора 1 на оси 23 предохраняет замок 17, прикрепленный к мосту механизма автоподзавода.

При повороте инерционного груза движение от колеса 3 передается на первую реверсивную муфту, колесо 4 которой находится в зацеплении с колесом 11 второй реверсивной муфты. Трибы 5 и 10 реверсивных муфт находятся в зацеплении с колесом 6, запрес-

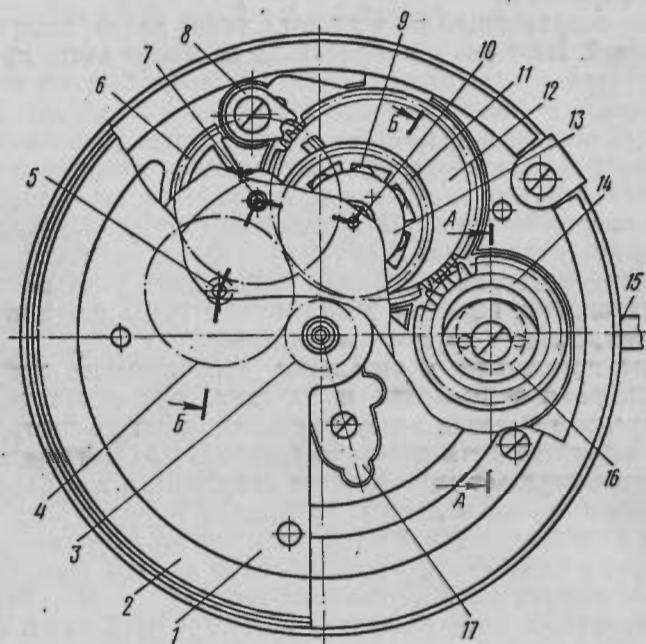


Рис. 83. Вид на механизм автоматического подзавода пружины

сованным на оси триба 7, движение от которого передается на колесо 12 барабанное. Последнее неподвижно соединяется с валом 18 барабана. С барабанным колесом 12 взаимодействует стопорная собачка 8. Плавающее колесо 14 заводное предназначено для заводки пружины от руки, что осуществляется при вращении заводного валика 15. Реверсивные муфты имеют одинаковое устройство и работают попеременно в зависимости от направления вращения сектора инерционного груза. При вращении последнего по часовой стрелке движение передается от колеса 3 на колесо 4 первой реверсивной муфты, далее на колесо 11 второй реверсивной муфты. Колесо 11 вращается по часовой стрелке, при этом происходит заклинивание роликов 9 между стенками пазов колеса 11 и цилиндрической поверхностью шайбы 13. Последняя с помощью промежу-

точной втулки 19 неподвижно соединяется с трибом 10, от которого через колесо 6 и триб 7 движение передается на колесо 12 барабанное, вращающееся по часовой стрелке. Шайба 20 поддерживает ролики, препятствуя выпаданию их из муфты.

Во время вращения сектора 1 по часовой стрелке колесо 4 вращается вхолостую, в случае перемены направления вращения вхолостую будет вращаться колесо 11.

Существуют различные варианты конструкций узла барабана наручных часов с автоматической подзаводкой пружины и с заводкой от руки. Обычно предусматривается два барабанных колеса,

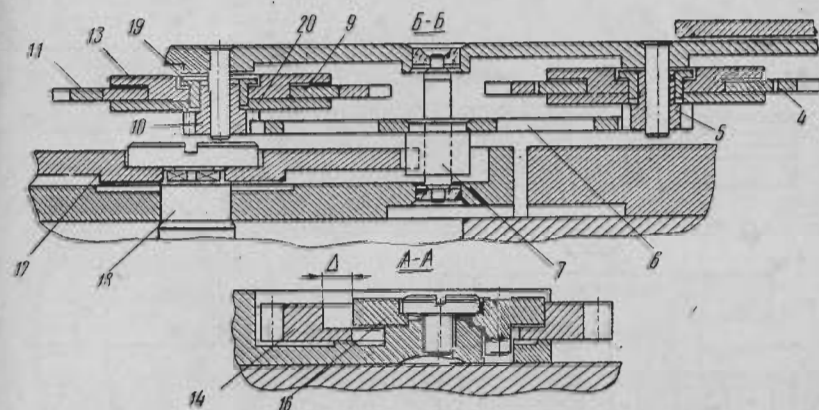


Рис. 84. Разрез по осям передачи механизма автоподзавода пружины

соединяемых с валом барабана с помощью специальных пружин, работающих в принципе так же, как реверсивные муфты. В рассматриваемой конструкции механизма автоподзавода (рис. 83) применяется только одно барабанное колесо. Это стало возможным вследствие применения плавающего заводного колеса 14 и специальной накладке 16, образующей зазор Δ между накладкой и расточкой в колесе 14. При вращении колеса 12 (подзаводка автоматически) под давлением его зубьев колесо 14 несколько отходит не вращаясь. В случае заводки от руки колесо 14, находясь в зацеплении с барабанным колесом, под действием усилия со стороны зубьев триба (на схеме не показан) перемещается в направлении, указанном стрелкой, до упора в цилиндрическую поверхность накладке 16. Во время заводки пружины от руки вращаются триб 7 и колесо 6, а также трибы 5 и 10 реверсивных муфт. Колеса же 4 и 11 вращаться не будут, так как при этом заклинивание роликов не происходит. Реверсивные муфты удерживаются от вертикального смещения заслонками 24 (рис. 85, в), в которые упираются колеса 4 и 11.

Расчет механизма автоподзавода пружины. Для правильного функционирования механизма автоподзавода необходимо в про-

цессе проектирования выдержать определенные соотношения между параметрами пружинного двигателя и инерционного груза, которые должны быть установлены на основании расчета. На эффективность процесса автоматической подзаводки пружины влияет большое количество различных факторов, зависящих от условий эксплуатации, из которых многие имеют случайный характер. Это — одна из главных причин трудностей в создании теории инженерного расчета механизма автоматического подзавода пружины. Научно-исследовательский институт часовой промышленности (НИИчаспром, Москва) на основе теоретических и эксперимен-

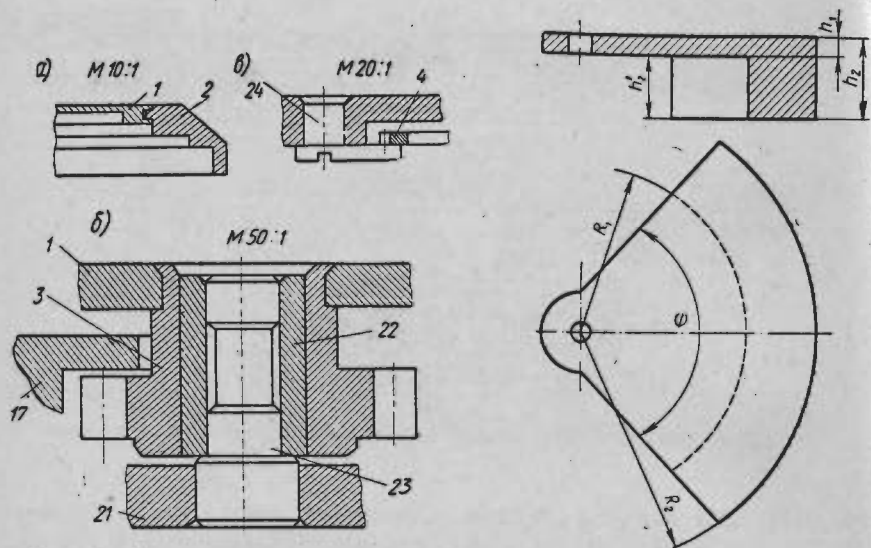


Рис. 85. Конструкции отдельных узлов механизма автоподзавода часов

Рис. 86. Схема к расчету размеров инерционного груза

тальных исследований разработал методику расчета механизма автоподзавода. В основу вывода расчетных зависимостей было положено условие минимизации времени подзаводки и приближения движения инерционного груза к вращательному режиму. Для механизма автоподзавода вращательный режим является энергетически наиболее выгодным, так как устраняются потери холостого хода в реверсивном устройстве. Вращательный режим необходимо рассматривать как некоторый идеальный режим, к которому надо стремиться путем соответствующего подбора параметров механизма автоподзавода без изменения конструкции последнего. Искомыми параметрами при расчете являются угол ψ сектора инерционного груза и передаточное число i механизма автоподзавода.

Расчет производится в такой последовательности:

1. Определяют b_1 и b_2 — величины, являющиеся функциями размеров инерционного груза (рис. 86),

$$b_1 = [\sqrt{(2g)}] [R_2^2 h_1 + (R_2^2 - R_1^2) h_2], \quad (126)$$

$$b_2 = (4/3) [R_1^3 h_1 + (R_2^3 - R_1^3) h_2] / [R_1^2 h_1 + (R_2^2 - R_1^2) h_2]. \quad (127)$$

2. Определяют величину B , пропорциональную максимальному моменту заводной пружины,

$$B = M_{z, \max} / \eta. \quad (128)$$

3. Определяют

$$\left. \begin{aligned} d_1 &= (1/B) b_1 z g a_1; \\ d_2 &= [1/(2B)] b_1 b_2 z a_2 \omega^2; \\ d_3 &= [1/(4B)] b_1 b_2 \omega^2, \end{aligned} \right\} \quad (129)$$

где $a_1 = 0,92$; $a_2 = 0,38$; $z = r_0 f$ — для опор скольжения и $z = 1,25k(D_0/d_m)$ — для опор качения.

4. Находят по справочнику [6] функции Бесселя (первого рода нулевого и первого порядка) значение $L_0(A)$ и $L_1(A)$.

5. Определяют

$$\left. \begin{aligned} A_1 &= AR \cos A_0 [L_0(A) + 0,5AL_1(A)]; \\ A_2 &= AR \sin A_0 [L_0(A) + 0,5AL_1(A)], \end{aligned} \right\} \quad (130)$$

где $A_0 = A - A'$.

6. Определяют начальную фазу колебаний инерционного груза

$$\alpha' = \arctg [(A_1 - H)/A_2]. \quad (131)$$

7. Определяют центральный угол инерционного груза

$$\psi = 2 \arccos \frac{d_1}{d_3 [(A_1 - H) \sin \alpha' + A_2 \cos \alpha'] - d_2}. \quad (132)$$

8. Определяют величину момента:

для опор скольжения

$$M_0 = 4\pi^2 L_0 r_0^3 \mu \omega / n_0; \quad (133)$$

для опор качения

$$M_0 = 0,004 D_0. \quad (133)$$

9. Определяют передаточное число механизма автоподзавода

$$i = 1 / \{ 2d_3 \sin(\psi/2) [(A_1 - H) \sin \alpha' + A_2 \cos \alpha'] - 2d_2 \sin(\psi/2) - (1/B) M_0 \}. \quad (134)$$

В расчетных уравнениях обозначены: η — коэффициент полезного действия механизма автоподзавода; ω , H — круговая частота

колебания руки и вертикальное перемещение тела человека при ходьбе; A, A' — наибольшее отклонение руки от вертикали при ее движении вперед и назад; R — длина руки; g — ускорение свободного падения; μ — коэффициент вязкости масла; M_3 — момент пружины в барабане; γ — удельный вес материала инерционного груза; f, k — коэффициенты трения скольжения и качения; L_0, r_0 — длина и радиус оси инерционного груза; n_0 — радиальный зазор в опоре груза; $d_{ш}$ — диаметр шарика (ролика) реверсивной муфты; D_0 — диаметр окружности, проходящей через центр шариков (роликов).

Рекомендуется принимать следующие соотношения для размеров груза (см. рис. 86); $R_1/R_2=0,7$; $h_2'/h_1=8$. Если это конструктивно невозможно, то следует при значениях $h_2'/h_1=0,5; 1,0; 2,0; 5,0$ принимать соответственно $R_1/R_2=0,53; 0,55; 0,57; 0,66$.

При расчете рекомендуется пользоваться средними значениями круговой частоты ω вынужденных колебаний инерционного груза, амплитуды колебаний A и A' и длины R руки: $\omega=5 \div 7,3$ 1/с; $A=22 \div 32^\circ$; $A'=18 \div 20^\circ$; $R=430 \div 550$ мм.

§ 33. Наручные часы с календарем

Путем несложной надстройки к механизму часов с одно- или многосуточной продолжительностью хода можно получить часы, предназначенные для указания дней недели, чисел, месяцев и фаз луны. Подобные часы называют

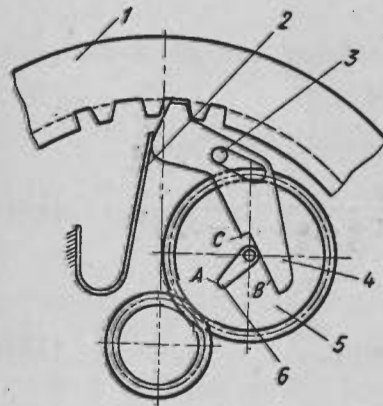


Рис. 87. Схема механизма простого календаря мгновенного действия

часами с календарем. Наибольшим распространением пользуются часы с календарем настольного типа. Однако в связи с тем, что наручные часы завоевывают себе все более прочное место среди других измерителей времени, применяемых в быту, в последние годы все чаще встречаются механизмы календаря во вновь проектируемых наручных часах.

Механизмы календаря называют простыми, если они предназначены для показания числа или дня недели, и сложными, когда они показывают числа, название дней и месяцев. Сложным календарем будет и такой, который показывает число и дни недели. По

времени, в течение которого происходит смена показаний механизма календаря, они бывают медленного и мгновенного действия. Последние более позднего происхождения, чем первые, удобнее в эксплуатации, так как они обеспечивают почти мгновенную смену показаний, в то время как смена показаний в календарях медлен-

ного действия происходит в течение 2—3 ч. Во всех вновь проектируемых часах в настоящее время применяют исключительно календари мгновенного действия.

На рис. 87 приведена схема простого календаря мгновенного действия для показаний чисел. Кулачок 6, вращающийся вместе с суточным колесом 5 против часовой стрелки, находится в постоянном взаимодействии с рычагом 4. Последний снабжен пазом и может совершать сложные движения в плоскости относительно штифта 3, закрепленного в платине часов.

В положении, изображенном на схеме, рычаг 4 под действием пружины 2 прижат к штифту 3 и находится в неподвижном состоянии, опираясь на цилиндрическую поверхность кулачка 6. При вращении колеса 5 кулачок поворачивает рычаг 4 относительно штифта 3 против часовой стрелки, при этом выступ рычага выходит из впадины календарного диска 1, изгибая пружину 2. Максимальным углом поворота рычага будет при таком положении кулачка, когда его ось симметрии перпендикулярна поверхности В. При дальнейшем повороте колеса 5 рычаг 4, перемещаясь по кулачку, под действием пружины опускается вниз до касания поверхностей А и С. После этого рычаг 4 поворачивается по часовой стрелке и перемещается вверх, при этом выступ его входит во впадину слева расположенного зуба. Когда кромка С коснется боковой поверхности кулачка, произойдет перемещение вправо рычага 4 по направляющему штифту 3, сопровождаемое поворотом диска 1 на один шаг, на котором нанесены цифры, при этом происходит смена показаний. Для фиксации календарного диска в определенном положении предусматривается пружинящий фиксатор, не указанный на схеме.

На рис. 88 показана конструкция механизма сложного календаря мгновенного действия, предназначенного для показания чисел и дней недели. На втулке 18 часового колеса (рис. 89) запрессовано колесо 19, которое посредством связующего (паразитного) колеса 5 передает движение на суточное колесо 7, вращающееся со скоростью один оборот в сутки. На втулке 14 запрессован кулачок 13, а суточное колесо 7 соединено со втулкой 14 по ходовой посадке. Штифт 12 запрессован в кулачке 13 и свободно перемещается в пазу колеса 7. Втулка 14 свободно вращается вокруг колонки 21. В пазу втулки 14 закреплена переключающая пружина 9, взаимодействующая с зубьями календарного диска 11. Во втулке 14 запрессован штифт 15, взаимодействующий со звездочкой 16. Последняя взаимодействует со звездочкой 17, свободно вращающейся на втулке 18. Со звездочкой 17 жестко соединен диск 20, на котором в сокращенном виде нанесены названия дней недели. Фиксация звездочки 17 осуществляется рычагом 2 и пружиной 3. Ось 1 с цилиндрической головкой предохраняет рычаг 2 от перекоса. Календарный диск 11 фиксируется рычагом 6 и пружиной 4. Переключающий рычаг 8 посредством пружины 10 находится в постоянном контакте с кулачком 13.

Рассмотрим работу механизма календаря, который изображен (см. рис. 88) в момент начала смены показаний. Рычаг 8 касается вершины кулачка 13, а штифт 12 упирается в стенку паза колеса 7. Под действием силы, создаваемой пружиной 10, рычаг 8 скользит по кулачку 13, поворачивая последний по часовой стрелке.

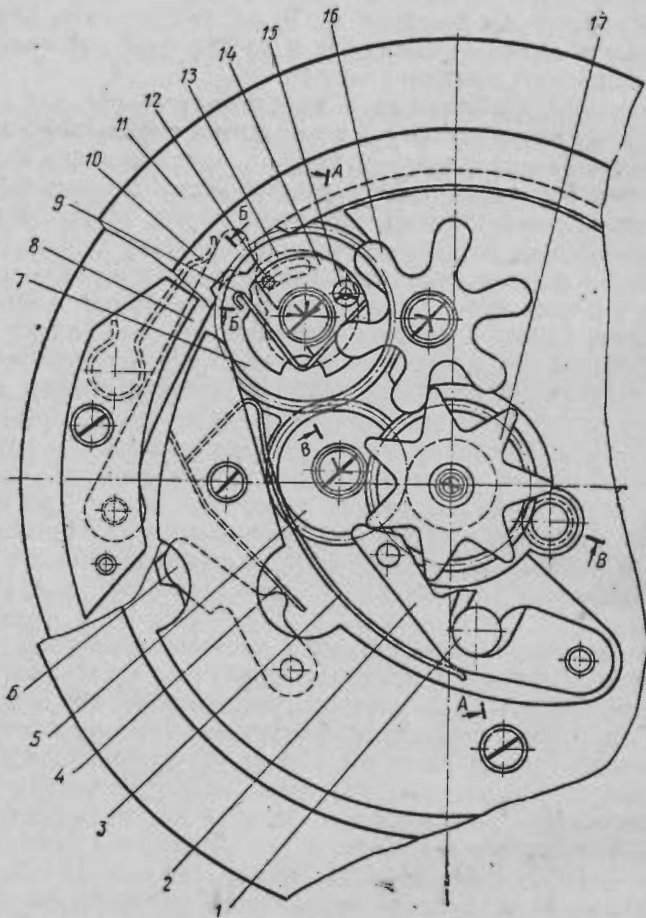


Рис. 88. Схема механизма сложного календаря мгновенного действия

Вместе с кулачком, как одно целое, поворачивается и втулка 14 с пружиной 9 и штифтом 15, а суточное колесо из-за наличия в нем паза вращается с неизменной скоростью, обусловленной работой часового механизма. Поворот кулачка 13 происходит до тех пор, пока рычаг 8 не коснется кулачка в точке, расположенной на наименьшем радиусе (во впадине). При повороте кулачка выступающий из втулки 14 отогнутый кончик пружины 9 при малой его дли-

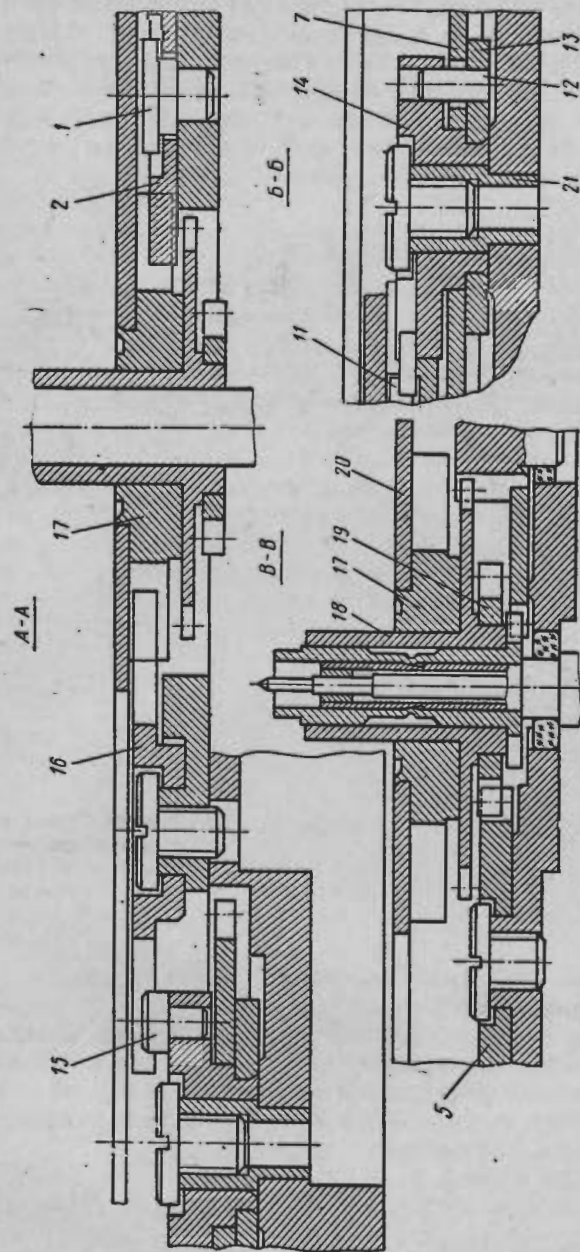


Рис. 89. Разрезы по механизму сложного календаря мгновенного действия

не работает как жесткий рычаг, поворачивая календарный диск 11 на угол, немного меньший угловой ширины шага колеса. Рычаг 6 осуществляет дополнительный поворот диска 11 и его фиксацию. Во время поворота кулачка 13 вместе со втулкой 14 штифт 15 поворачивает звездочку 16, а последняя — звездочку 17. При смене показаний кулачок 13 кинематически не связан с суточным колесом 7. По прошествии некоторого времени после смены показаний суточное колесо посредством штифта 15 поведет за собой кулачок 13 и втулку 14 до положения, изображенного на рис. 88, т. е. до начала следующей смены показаний.

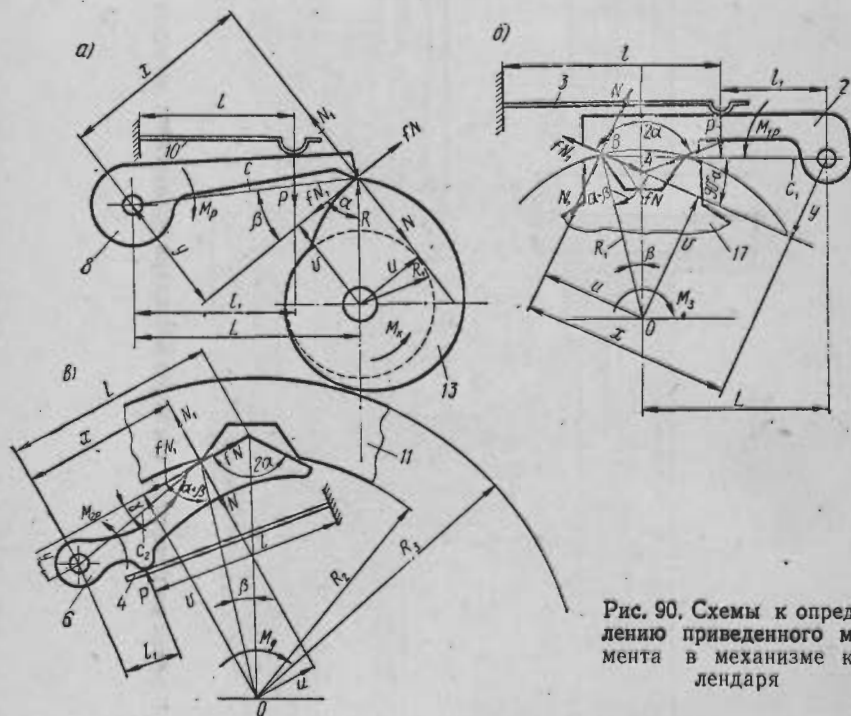


Рис. 90. Схемы к определению приведенного момента в механизме календаря

Корректировка показаний календаря. Корректировать показания календаря приходится в следующих случаях:

при остановке часов вследствие несвоевременной заводки пружины. В этом случае соответствие в показаниях календаря с действительным временем достигается вращением заводной головки в положении перевода стрелок. При этом все колеса механизма календаря приводятся в движение от колеса 19;

в конце каждого месяца, число дней которого меньше 31. В этом случае вращением заводной головки в положении перевода стрелок поворачивают часовую стрелку в противоположную сторону от цифры 12 до цифры 6, при этом суточное колесо 7, а вместе с ним втулка 14 с пружиной 9 поворачиваются против часовой стрелки.

Пружина 9, отгибаясь вправо, вследствие малой своей жесткости не будет вызывать перемещение календарного диска 11, удерживаемого рычагом фиксатора 6. Затем вращением часовой стрелки в направлении к цифре 12 производится смена числа.

Определение приведенного момента в механизме календаря.

В часах с календарем имеют место дополнительные затраты энергии двигателя на приведение всех деталей в движение и на преодоление потерь на трение. Чтобы гарантировать безотказную работу часов и заданную продолжительность их хода, необходимо учесть все эти потери энергии в процессе конструирования часов и произвести перерасчет пружинного двигателя или колебательной системы баланс — спираль. Расчет потерь энергии на трение в механизме календаря следует вести на самый неблагоприятный случай, когда находятся в движении все колеса, а деформация пружин фиксаторов достигает максимального значения. При вращении суточного колеса 7 кулачок 13, поворачивая рычаг 8, постепенно деформирует пружину 10, которая накапливает потенциальную энергию. Эта энергия затем почти мгновенно расходуется на приведение в движение деталей механизма календаря при смене показаний. В рассматриваемом положении (рис. 88) пружина 10 имеет максимальный прогиб, которому соответствует наибольшая сила давления рычага 8 на кулачок 13 и максимальный вращающий момент на оси кулачка. Рассматривая систему кулачок 13 — рычаг 8 в состоянии статического равновесия (рис. 90), можно написать

$$-M_p + N_1 x - f N_1 y, \text{ или } M_p = N_1 (x - fy), \quad (a)$$

$$M_k - Nu - f N v = 0, \text{ или } M_k = N(u + fv). \quad (б)$$

При $N = N_1$ из (а) и (б)

$$M_k = [(u + fv)/(x - fy)] M_p. \quad (136)$$

На основании рис. 92, а имеем

$$x = c \cos \beta; \quad y = c \sin \beta, \quad u = R \cos \alpha; \quad v = R \sin \alpha.$$

Момент, который создает рычаг 8,

$$M_p = Pl_1 = (3EJ_1 l_1 / l^3) f_{\text{пол}}, \quad (137)$$

где E — модуль упругости материала пружины, для стали $E = (2 \div 2,2) 10^5 \text{ Н/мм}^2$; J_1 — момент инерции поперечного сечения пружины 10, мм^4 ; для прямоугольного сечения момент инерции

$$J_1 = b_1 h_1^3 / 12 \quad (138)$$

(b_1 и h_1 — соответственно ширина и толщина пружины); $f_{\text{пол}} = f_p + f_{\text{п}}$ — полный прогиб пружины (f_p и $f_{\text{п}}$ — соответственно рабочий и предварительный прогибы пружины).

Приближенно рабочий прогиб пружины можно найти из отношения (см. рис. 90, а) $f_p / (R - R_1) = l_1 / L$ или

$$f_p = (R - R_1) l_1 / L. \quad (139)$$

Предварительный прогиб выбирают из конструктивных соображений, обычно равный рабочему прогибу или несколько меньше его. Имея в виду (136) ÷ (139), получают выражение для определения максимального момента на оси кулачка 13, который необходимо приложить с тем, чтобы поднять рычаг 8 в верхнее положение, преодолевая силу пружины 10,

$$M_{k \max} = [(\cos \alpha + f \sin \alpha) / (\cos \beta - f \sin \beta)] \times [Eb_1 h_1^3 / (4l^3)] [L_1(R - R_1) / L + f_n] (R/c). \quad (140)$$

Приведенный момент на оси центрального колеса

$$M_{np} = M_{k \max} i_c / \eta_k = [(\cos \alpha + f \sin \alpha) / (\cos \beta - f \sin \beta)] \times [Eb_1 h_1^3 / (96\eta_k l^3)] [L_1(R - R_1) / L + f_n] (R/c), \quad (141)$$

где $i_c = 1/24$ — передаточное отношение от суточного колеса до триба минутной стрелки; η_k — коэффициент полезного действия механизма календаря; b_1 и h_1 — ширина и толщина пружины 10.

На величину приведенного момента M_{np} необходимо уменьшить момент, передаваемый от оси центрального колеса до оси спускового колеса. Момент, который создает рычаг 8, приводящий в движение весь механизм календаря в момент смены показаний, на основании (137) ÷ (139)

$$M_p = [Eb_1 h_1^3 / (4l^3)] [L_1(R - R_1) / L + f_n]. \quad (142)$$

Момент, который должен быть приложен к оси звездочки 17, определяют на основании рис. 90, б,

$$M_3 = [(u + fv) / (x - fy)] M_{1p},$$

где $u = R_1 \cos(\alpha - \beta)$; $v = R_1 \sin(\alpha - \beta)$; $x = c_1 \sin \alpha$; $y = c_1 \cos \alpha$,

тогда $M_3 = (R_1/c_1) [(\cos(\alpha - \beta) + f \sin(\alpha - \beta)) / (\sin \alpha - f \cos \alpha)] M_{1p}$. (143)

Момент, создаваемый рычагом 2,

$$M_{1p} = (3EJ_2 l_1 / l^3) (f_p + f_n), \quad (144)$$

где J_2 — момент инерции поперечного сечения пружины 3.

Рабочий прогиб пружины 3 можно найти, определив перемещение точки А рычага. Из треугольника OAB (рис. 90, б)

$$OA = R_1 \sin(\alpha - \beta) / \sin \alpha,$$

тогда

$$f_p = (R_1 - OA)(l_1/L) = R_1 [1 - \sin(\alpha - \beta) / \sin \alpha] (l_1/L). \quad (145)$$

Имея в виду (143) ÷ (145), получим окончательно

$$M_3 = \frac{\cos(\alpha - \beta) + f \sin(\alpha - \beta)}{\sin \alpha - f \cos \alpha} \frac{R_1 E b_2 h_2^3 l_1}{4c_1 l^3} \left\{ R_1 \left[1 - \frac{\sin(\alpha - \beta)}{\sin \alpha} \right] \frac{l_1}{L} + f_n \right\}. \quad (146)$$

Момент M_d , который необходимо приложить к календарному диску, можно определить на основании рис. 90, в

$$M_d = [(u + fv) / (x + fy)] M_{2p},$$

где $u = R_2 \cos(\alpha + \beta)$; $v = R_2 \sin(\alpha + \beta)$; $x = c_2 \cos \gamma$; $y = c_2 \sin \gamma$,

тогда

$$M_d = [\cos(\alpha + \beta) + f \sin(\alpha + \beta)] / (\cos \gamma + f \sin \gamma) (R_2/c_2) M_{2p}. \quad (147)$$

Момент, создаваемый рычагом 6,

$$M_{2p} = (3EJ_3 l_1 / l^3) (f_p + f_n), \quad (148)$$

где

$$f_p = (l_1/L) R_2 [\sin(\alpha + \beta) / \sin \alpha - 1]. \quad (149)$$

Имея в виду (147) ÷ (149), получим момент

$$M_d = \frac{\cos(\alpha + \beta) + f \sin(\alpha + \beta)}{\cos \gamma + f \sin \gamma} \cdot \frac{R_2 E b_3 h_3^3 l_1}{4c_2 l^3} \left\{ \frac{l_1}{L} R_2 \left[\frac{\sin(\alpha + \beta)}{\sin \alpha} - 1 \right] + f_n \right\}. \quad (150)$$

Момент трения, создаваемый силой тяжести календарного диска,

$$M_\tau = f P_1 R_{cp}, \quad (151)$$

где $R_{cp} = 0,5(R_2 + R_3)$.

Для надежной работы механизма календаря необходимо выдерживать условие

$$M_{p \min} \geq M_3 + M_d + M_\tau, \quad (152)$$

где $M_{p \min}$ — определяют по (142) при $R = R_1$.

При выполнении расчета механизма календаря приходится варьировать параметрами пружин 3, 4 и 10, что целесообразно осуществлять путем изменения толщины h и длины l , входящих в формулу момента в третьей степени. Параметры пружин должны быть подобраны таким образом, чтобы удовлетворялось условие их прочности

$$\sigma_n = (3/2)(Eh/l^2) f_{\text{пол}} \leq [\sigma].$$

Значения углов α , β и γ , входящих в расчетные уравнения, можно найти непосредственно из схемы при условии, что она выполнена в масштабе, или определить аналитически по заданным размерам деталей.

Часовые механизмы, предназначенные для измерения времени в минутах, секундах и долях секунд, называют *секундомерами*. Секундомеры имеют устройства, позволяющие фиксировать начало и окончание измеряемого промежутка времени.

Точность отсчета зависит от периода колебаний. Обычно цена деления секундной шкалы равна полупериоду колебания баланса. Иногда для специальных целей применяют секундомеры с ценой деления шкалы в 0,01 мин. Чем меньше период, тем точнее отсчет. Секундомеры бывают с различными периодами колебания, при этом наибольшее распространение имеют секундомеры с периодом колебания 0,4; 0,2; 0,1; 0,04; 0,02 с. Секундомеры с периодами колебания баланса менее 0,2 с называют *хроноскопами*. Различают два основных типа секундомеров: механические и электромеханические.

Все механические секундомеры разделяют на две основные группы: с прерываемой и непрерываемой работой часового механизма.

Секундомеры первой группы представляют собой специальные приборы, предназначенные для измерения только коротких промежутков времени. В них часовой механизм работает только во время измерения времени. Секундомеры второй группы обычно встречаются в одном механизме с часами, предназначенными для измерения текущего времени. Секундомеры первой группы бывают только карманного типа и отличаются большими габаритами, простой конструкцией и надежностью работы. Имеется возможность (в зависимости от периода колебания и диаметра шкалы) производить точный отсчет измеряемого промежутка времени.

Секундомеры второй группы бывают карманными и наручными. Встречаются секундомеры этой группы в специальных часах.

По количеству секундомерных стрелок секундомеры и хроноскопы бывают одно- и двухстрелочными.

В зависимости от конструкции механизма однострелочные секундомеры могут быть суммирующими.

Согласно ГОСТ 5072—67 приняты следующие условные обозначения секундомеров и хроноскопов: С-I — однострелочный секундомер; С-II — двухстрелочный секундомер; ХР-I — однострелочный хроноскоп; ХР-II — двухстрелочный хроноскоп. Обычно секундомеры и хроноскопы имеют по две шкалы для отсчета секунд и минут. Бывают секундомеры, предназначенные для специальных целей, в которых имеются дополнительные шкалы для измерения каких-либо физических величин (расстояния, скорости и др.).

Электромеханические секундомеры бывают двух видов:

у первых управление их работой осуществляется от электромеханического устройства, в основном это те же механические секундомеры;

у вторых стрелочный механизм приводится во вращение от синхронного мотора. В этих секундомерах отсутствует часовой механизм и точность измерения времени зависит от постоянства скорости вращения вала синхронного мотора. Точность измерения времени этой группы секундомеров невелика, поэтому их применяют для неотвественных работ.

§ 34. Однострелочный секундомер

Наиболее простым является однострелочный секундомер С-1-2а, относящийся к первому виду (рис. 91). На базе этого секундомера отечественной часовой промышленностью выпускаются секундомеры и хроноскопы с периодами колебания 0,2; 0,1; 0,05 и 0,02 с, отличающиеся между собой только циферблатами и размерами баланса и волоска.

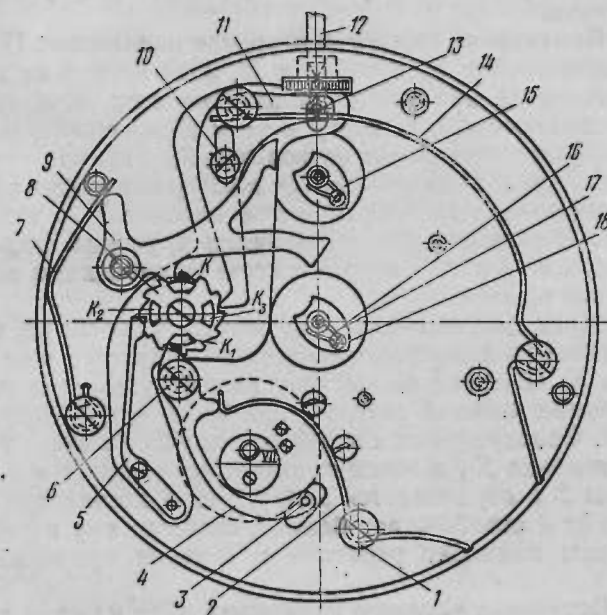


Рис. 91. Компликация однострелочного секундомера

Управление работой секундомера происходит от пускового вала 12 с заводной головкой, являющегося одновременно и заводным. Механизм управления (компликация) секундомера состоит из следующих основных деталей: пускового рычага 11, двойного молотка 9, тормоза 4 и кулачков (сердечек) 16 и 15. Пружины 14, 7 и 2 возвращают рычаги в исходное положение. Пружина 5 фиксирует положение колонного колеса 8 при повороте его на один зуб. Винт 10 является направляющим и препятствует рычагу 11

подниматься вверх. Кулачки 16 и 15, одинаковые по контуру, фрикционно соединены с осями секундного и минутного колес. Фрикционная пружина 17 одним концом опирается на втулку кулачка, а второй входит в вырез втулки, касаясь оси. Пружина 17 удерживается на кулачке винтом 18, который не вызывает ее деформации. Пусковой рычаг занимает самое верхнее положение, при этом штифт пускового рычага 13, находясь в постоянном контакте с торцевой поверхностью вала 12, перемещает его до упора в ножку винта, установленного во втулке корпуса (на схеме не обозначен). В изображенном положении механизм выключен. Штифт 3 рычага тормоза, касаясь обода баланса (показан штриховой линией), тормозит его и механизм не работает. Весь цикл работы секундомера осуществляется за три такта: пуск, остановка механизма, приведение стрелок в нулевое (исходное) положение.

В соответствии с положением деталей, изображенных на (рис. 91), лучше рассматривать работу секундомера, начиная с последнего такта.

3-й такт. Приведение стрелок в исходное положение. При нажатии на пусковую кнопку пусковой вал 12, воздействуя на штифт 13 пускового рычага 11, перемещает последний вниз. Колонное колесо 8 поворачивается на один шаг и в этом положении фиксируется пружиной 5. Тормоз 4 скользит по колонке K_1 , занимая неизменное положение, при этом баланс остается в заторможенном состоянии. Выступ двойного молотка 9 скользит по колонке K , а затем попадает во впадину и молоток под действием пружины 7 производит удар по кулачкам 16 и 15, которые вместе со стрелками возвращаются в исходное положение.

1-й такт. Пуск секундомера. При втором нажатии на пусковую (заводную) головку колонное колесо поворачивается еще на один зуб. Колонка K_2 скользит по выступу двойного молотка и поворачивает его против часовой стрелки, при этом освобождаются кулачки 16 и 15. Одновременно с подъемом молотка тормоз 4 вначале скользит по колонке K_1 , а затем попадает во впадину и под действием пружины 2 поворачивается вокруг оси 6 по часовой стрелке, при этом штифт 3 освобождает баланс, сообщая ему импульс. Часовой механизм начинает работать и стрелки приходят в движение.

2-й такт. Остановка часового механизма. При нажатии на пусковую головку в третий раз колонное колесо поворачивается еще на один зуб. Колонка K_3 скользит по выступу тормоза и поворачивает его против часовой стрелки, а штифт 3, касаясь обода баланса, тормозит его. Механизм секундомера выключен и по показанию стрелок определяется продолжительность измеряемого промежутка времени.

Одновременно с поворотом рычага тормоза происходит скольжение выступа двойного молотка по колонке K_2 , при этом молоток занимает неизменное положение. В дальнейшем весь цикл работы повторяется в той же последовательности. Так как пуск и остановка часового механизма осуществляются торможением штифтом 3

обода баланса, то применяется монометаллический баланс без винтов. Температурная компенсация осуществляется за счет спирали, которая изготавливается из эливарного сплава марки НЧХТА.

Спираль плоская, без концевых кривых. Отсутствие концевых кривых может быть оправдано тем, что при пользовании секундомером механизм его находится обычно в положении циферблатом вверх, при котором неуравновешенность баланса практически не влияет на точность хода.

Кроме того, это оправдывается и с экономической точки зрения. Поэтому в секундомерах с прерываемой работой хода спираль баланса обычно не снабжают концевыми кривыми.

Основные требования к рычажной системе механизма секундомера. Рычажная система, предназначенная для управления работой механизма секундомера, может надежно работать только при условии, если правильно заданы размеры на все детали, а технологический процесс обеспечивает получение деталей в соответствии с чертежами. Однако, имея в виду, что указанные механизмы в кинематическом (размерном) отношении сложны, принцип полной взаимозаменяемости осуществить не представляется возможным. Поэтому при сборке рычажной системы этого, а также и подобных механизмов приходится прибегать к подгонке (припасовыванию) деталей или применять детали-компенсаторы.

При конструировании рычажной системы размеры, форма и расположение рабочих поверхностей рычагов, взаимодействующих с колонным колесом, должны быть согласованы с размерами колонки и впадины. Это достигается изображением рычагов и колонного колеса в положениях, соответствующих трем тактам, и проверяется на макете, изготовленном из картона, плотной бумаги или дерева.

Число зубьев колонного колеса при трехтактной работе механизма равно утроенному числу колонок. Число колонок по технологическим соображениям (удобство фрезерования пазов) принимается обычно четным, но не менее четырех и зависит от количества рычагов, взаимодействующих с колонным колесом. Для уменьшения усилия включения рабочие поверхности рычагов, взаимодействующие с колонками, следует располагать под большими углами к радиусу колеса. Пружины, возвращающие рычаги в исходное положение, должны быть эластичны, а усилия со стороны пружин при перемещении рычагов — изменяться незначительно.

Для правильной работы механизма complications необходимо предусматривать зазор между носиком пускового рычага 11 и передней плоскостью храпового зуба колонного колеса 8, имея в виду, что фиксирующая пружина 5 осуществляет дополнительный поворот колонного колеса. Расположение рабочих частей двойного молотка 9 и рычага 4 тормоза относительно колонок должно быть таким, чтобы при пуске секундомера (такт 1) подъем молотка и освобождение кулачков 16 и 15 происходили несколько раньше, чем освобождение баланса рычагом 4.

Для надежности пуска секундомера необходимо, чтобы штифт 3 рычага 4 тормоза располагался несколько выше прямой, соединяющей ось 6 вращения рычага тормоза и баланса (точки VII).

Так как в хроноскопах имеет место остановка на импульсе, то для надежности пуска на всей цилиндрической поверхности обода баланса необходимо предусматривать углубления (зубцы), получаемые накаткой, фрезерованием или штамповкой.

Надежность работы механизма секундомера в значительной мере зависит от рычажно-кулачковой передачи, работы молотка и сердечек. После того как механизм секундомера выключен и произведен отсчет времени, необходимо подготовить прибор к следующему измерению времени. Для этого стрелки минутную и секундную необходимо поставить в исходное положение. Если этого не произойдет, то очередной отсчет времени будет произведен неправильно.

Особенность системы молоток — кулачок (сердечко) заключается в том, что в этой передаче, в отличие от обычной кулачковой передачи, ведущей деталью является не кулачок, а толкатель (молоток). По условиям работы при ударе молотка в любой точке профиля кулачка последний должен поворачиваться до тех пор, пока молоток не коснется кулачка в двух точках, лежащих по краям его выреза. Следовательно, при давлении молотка в любой точке профиля кулачка (при ударе или в статических условиях) должен возникать момент, поворачивающий кулачок. При расчете профиля кулачка в качестве исходного принимается условие, что угол давления, образованный нормалью к касательной и радиусом в точке касания, должен иметь постоянное значение. Этому условию удовлетворяет кулачок, очерченный по логарифмической спирали, уравнение которой имеет вид:

$$R = R_0 e^{m\alpha},$$

где R — текущий радиус кулачка; R_0 — начальный радиус (при $\alpha = 0^\circ$); e — основание натуральных логарифмов; m — коэффициент, численно равный тангенсу угла давления; α — угол в радианах, изменяющийся от 0 до 180° .

Для уменьшения размеров кулачка, а также с целью уменьшения угла поворота и действия инерционных сил кулачок очерчен двумя симметричными ветвями спирали. Кулачковая передача молоток — сердечко надежно работает при $m > f$, т. е. если тангенс угла давления больше коэффициента трения.

Так как коэффициент трения зависит от ряда факторов и значение его непостоянно, то при расчете профиля кулачка необходимо брать значение коэффициента m с некоторым запасом, полагая $m \approx (1,5 \div 2,0)f$.

Пример 4. Произвести кинематический расчет секундомера. Исходные данные для расчета: скорость вращения минутной стрелки $n_m = 2$ об/ч, секундной $n_c = 60$ об/ч; период колебания баланса $T = 0,4$ с; $z_{c.k} = 15$.

Решение. Так как спусковое колесо имеет $z_{c.k} = 15$ и период колебания баланса $T = 0,4$ с, то число оборотов спускового колеса

$$n_{c.k} = 3600 / (T z_{c.k}) = 3600 / (0,4 \cdot 15) = 600 \text{ об/ч.}$$

Передаточное отношение от минутного колеса до триба спускового колеса

$$i_{m-c.k} = n_{c.k} / n_m = 600 / 2 = 300.$$

По техническим условиям продолжительность работы секундомера не менее 12 ч.

Принимая условие, что за время работы секундомера барабан повернется на три оборота, можем написать:

$$i_{6-m} = n_m t / n_6 = 2 \cdot 12 / 3 = 8.$$

Общее передаточное отношение от барабана до триба спускового колеса

$$i_{\text{общ}} = (z_3 / z'_3) (z_4 / z'_4) (z_5 / z'_5) (z_6 / z'_6) = (8/1) (5/1) (6/1) (10/1) = \\ = (96/12) (70/14) (72/12) (80/8) = 2400.$$

Погрешности секундомера. Погрешности в измерении времени рассматриваемым секундомером вызываются следующими основными причинами:

неизохронностью колебаний системы баланс — спираль вследствие воздействия спуска, неуравновешенности баланса, нелинейности момента инерции волоска, нелинейности восстанавливающего и добавочного моментов волоска и других причин, заложенных в самом часовом механизме;

различным положением баланса в момент его торможения и пуска. Величина этой погрешности зависит от амплитуды и периода колебания. Чем больше период колебания, тем больше величина этой погрешности, при этом максимальная погрешность может достигать полупериода колебания;

несовершенством температурной компенсации, имея в виду, что в любой колебательной системе баланс — волосок полностью не осуществляется температурная компенсация. Помимо этого с изменением температуры возникают дополнительные погрешности в измерении времени, вызываемые изменением сопротивления движению вследствие изменения физико-механических свойств смазки;

дополнительным поворотом секундной стрелки в момент освобождения кулачка молотком. Погрешность эта происходит от наличия зазора между осью и втулкой кулачка, на которую насаживается стрелка, а также от того, что усилия, передаваемые на кулачок со стороны молотка и фрикционной пружины, не совпадают по направлению;

погрешностями, вызванными неточностью изготовления и сборки, неравномерностью шкалы и ее эксцентриситетом, искажением изображения стрелки, неточностью установки стрелки и др.;

психологическими особенностями оператора, от которых зависят погрешности при включении и выключении секундомера.

При измерении коротких интервалов времени, исчисляемых секундами, основными будут пусковые погрешности, происходящие в процессе пуска секундомера и его выключения и вызванные освобождением баланса и его торможением. Погрешности эти случайные, так как штифт рычага тормоза может освободить и затормозить баланс при любом его отклонении от положения равновесия при правом или левом полуколебании.

Максимальная величина этой погрешности, как указывалось ранее, равна полупериоду колебаний. С целью уменьшения этой погрешности целесообразно идти по линии уменьшения номинального значения периода, а также амплитуды колебания баланса. Однако при этом уменьшается емкость шкалы и сокращается время работы механизма.

Существенное влияние на точность измерений коротких интервалов оказывает субъективная погрешность, зависящая от оператора. Эта погрешность является также случайной и зависит от индивидуальных особенностей каждого человека, особенности его быстро реагировать на изменение того или иного процесса, события. В результате многочисленных наблюдений установлено, что средневзвешенная погрешность, зависящая от оператора при включении и выключении, составляет примерно 0,15—0,17 с.

Погрешность, вызываемая дополнительным поворотом секундной стрелки в момент отхода молотка от кулачка, может достигать цены одного малого деления секундной шкалы. Эта погрешность постоянная для данного секундомера и зависит только от качества сборки механизма. При измерении интервалов времени умеренной длительности в пределах объема минутной шкалы (30÷60 мин) на точность измерения существенно сказываются, кроме указанных, еще неизохронные или методические погрешности, зависящие только от свойств колебательной системы и качественного выполнения механизма в целом.

Существующий в настоящее время технологический процесс сборки секундомеров, а также и других приборов времени балансового типа не обеспечивает получение одинаковых геометрических параметров спирали (числа витков и углового смещения точек крепления концов), что существенно влияет на изохронные свойства колебательной системы и на точность измерений. Погрешность при измерении времени умеренной длительности от неизохронности колебательной системы по абсолютному значению может превосходить все остальные погрешности вместе взятые.

Для повышения точности измерения интервалов времени умеренной длительности необходимо обеспечить получение спиралей с определенными геометрическими параметрами, которые устанавливаются на основании расчета (см. § 24).

Точность измерения всякого прибора оценивается величиной не абсолютной, а относительной погрешности. При этом условии точность измерения интервалов времени умеренной длительности выше, чем коротких интервалов времени, что и отражено в ГОСТе на секундомеры и хроноскопы.

§ 35. Наручные часы с однострелочным секундомером суммирующего действия

На рис. 92 показан внешний вид наручных часов с однострелочным секундомером суммирующего действия.

Заводная головка 2 служит для заводки пружины и перевода часовой и минутной стрелок. Пуск и остановка секундомера осуществляются от кнопки 1, а приведение стрелок в исходное положение — от кнопки 3. Таким образом, в отличие от предыдущей

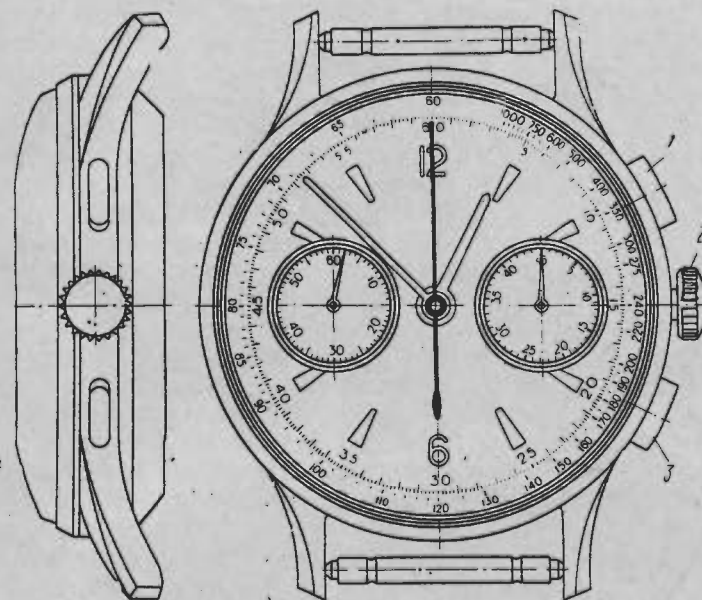


Рис. 92. Вид часов с секундомером

конструкции секундомера здесь имеется возможность суммировать измеряемые промежутки времени, что является весьма важным в эксплуатационных условиях.

На циферблате слева расположена шкала секундной стрелки часов, а справа — шкала минутного счетчика с оцифровкой от 5 до 45. Для секундной стрелки используется шкала циферблата с наибольшим диаметром с ценой деления 0,2 с с оцифровкой от 5 до 60. С внешней стороны этой шкалы имеется еще одна шкала с оцифровкой от 60 до 1000, предназначенная для специальных работ.

На рис. 93 показан механизм комплекции во включенном положении секундомера. На выступающую из моста цапфу секундного триба плотно насажено передаточное колесо 5 секундомера, находящееся в постоянном сцеплении с включающим колесом 6 секундомера, которое в изображенном положении находится в зацеплении с секундным хронографным колесом 7. На этом колесе

винтом закреплен кулачок 35. На оси секундного хронографного колеса запрессован переключающий палец 33, который при каждом обороте колеса 7 входит во взаимодействие с включающим колесом 32 минутного счетчика, находящимся в постоянном зацеплении с колесом 30 минутного счетчика. Это колесо, имеющее число зубьев, равное числу делений шкалы минутного счетчика, фиксируется пружинкой 31.

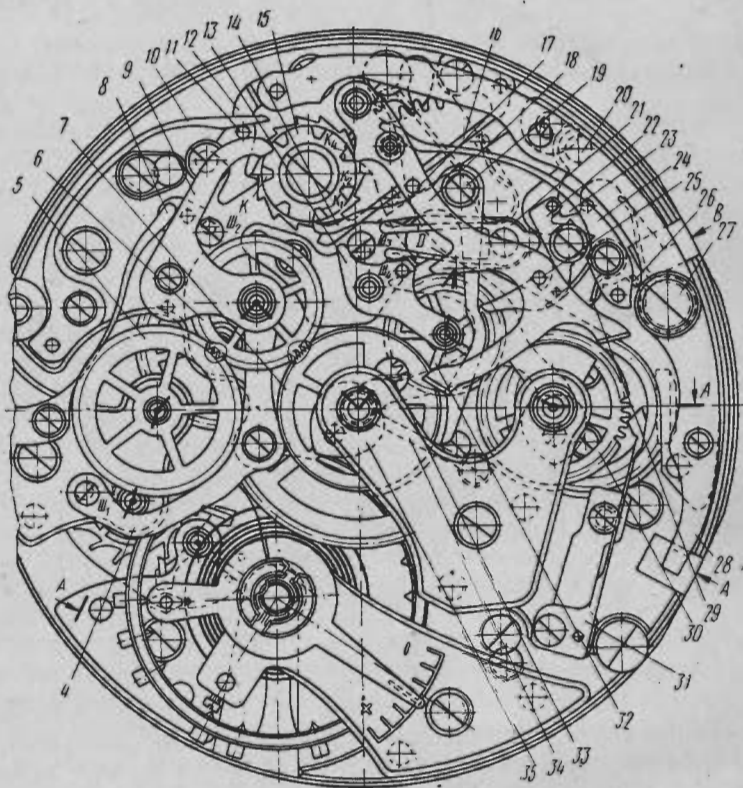


Рис. 93. Компликация однострелочного секундомера суммирующего действия

На рис. 93 изображен момент, когда переключающий палец 33, касаясь зуба колеса 32, поворачивает его, что соответствует началу движения стрелки минутного счетчика. Можно рассмотреть работу компликации секундомера, считая положение ее деталей, изображенное на рисунке, за исходное, когда секундомер включен.

Выключение секундомера. При нажатии на кнопку 1 в направлении стрелки А рычаг 28, вращающийся вокруг оси 27, посредством собачки 12 поворачивает колонное колесо 15, которое фикси-

руется пружиной 16. Пружина 10 через штифт 11 воздействует на собачку 12, осуществляя ее постоянный контакт с колонным колесом. Эта же пружина возвращает пусковой рычаг 28 и кнопку 1 (рис. 92) в исходное положение. При повороте колонного колеса 15 колонка К скользит по рабочей плоскости рычага 9 секундомера, поворачивая его против часовой стрелки. Рычаг 9 соединен с рычагом 4, который вращается вокруг эксцентрика Ш₁, преодолевая сопротивление пружины 8. При повороте рычага 9 колесо 6, обкатываясь по колесу 5, выйдет из зацепления с колесом 7, которое останавливается.

На оси этого колеса закреплена секундомерная стрелка. При повороте колонного колеса рычаг 14 тормоза, на который воздействует пружина 21, скользит по колонке К₁, а затем, попадая во впадину между колонками, поворачивается вокруг оси 19 и другим концом, касаясь зубьев колеса 7, тормозит его. Помимо торможения, осуществляемого рычагом 14, имеет место дополнительное торможение колеса 7 за счет трения фрикционной пружины 34, которая, воздействуя на уступ оси секундного хронографного колеса, перемещает ось вверх до упора в верхний подшипник.

Все остальные детали компликации занимают неизменное положение. Так, двойной молоток 18, на который воздействует пружина 24, стремится повернуться по часовой стрелке. Однако этому мешает штифт 25, который, будучи запрессованным в молоток 18, упирается в выступ рычага 22. В этом рычаге запрессованы два штифта, на один из которых нажимает пружина 29, а второй упирается в рычаг 23. Последний постоянно касается кнопки 3.

2-й такт. Пуск секундомера. При повторном нажатии на кнопку 1 колонное колесо поворачивается еще на один зуб. Рычаг секундомера вначале скользит по колонке К, а затем, попадая во впадину между колонками, под действием пружины 8 поворачивается по часовой стрелке до касания с эксцентриковым штифтом Ш₂, при этом происходит сцепление колес 6 и 7.

Одновременно рычаг 14 тормоза колеса 7 под давлением колонки К₂ поворачивается вокруг оси 19 против часовой стрелки, освобождая колесо. Механизм секундомера включен.

Приведение стрелок секундомера в исходное (нулевое) положение. При нажатии на кнопку 3 (в направлении стрелки В) рычаг 23, вращаясь по часовой стрелке вокруг оси 20, воздействует на штифт, запрессованный в рычаг 22, и последний поворачивается против часовой стрелки. При этом происходит освобождение молотка 18, который под действием пружины 24 поворачивается по часовой стрелке. Штифт 17 молотка скользит по контуру рычага 14 тормоза и поворачивает его против часовой стрелки, освобождая колесо 7. Боковая поверхность выступа D при опускании двойного молотка встречает на своем пути штифт Ш₄, запрессованный в рычаг 13, и поворачивает последний против часовой стрелки, при этом нарушается возможность сцепления переключающего пальца с колесом 32. Молоток, ударяя по секундному и минутному кулачкам, возвращает колеса 7 и 30 с их осями и стрелками в исходное

(нулевое) положение. После того как кнопка 3 освобождена, она возвращается в исходное положение пружиной 26, которая давит на рычаг 23.

При очередном такте (пуск секундомера) происходит поворот молотка 18 против часовой стрелки до тех пор, пока выступ его не коснется цилиндрической поверхности колонки. В этом положении молоток удерживается рычагом 22, как изображено на рис. 93. Следует иметь в виду, что в подобных схемах complicationi однострелочных секундомеров суммирующего действия необходимо предусматривать блокировку кнопок управления с тем, чтобы исключить возможность поломки отдельных деталей complicationi в случае нажима на кнопку 3 при включенном секундомере. В данной конструкции этот вопрос решен просто: приведение стрелок секундомера в исходное положение возможно только при выключенном секундомере, когда выступ молотка расположен над впадиной колонного колеса. При включенном секундомере, как изображено на рис. 93, поворот молотка вправо не возможен, так как выступ его упирается в колонку К₄.

На рис. 94 даны разрезы по осям передачи секундомера от пружинного двигателя. На верхней, выступающей из моста цапфе оси 40, с помощью промежуточной втулки плотно насажено передаточное колесо 5, находящееся в постоянном зацеплении с колесом 6, включающим секундомер. Последнее при включении секундомера входит в зацепление с секундным хронографным колесом 7. От оси этого колеса посредством переключающего пальца 33 движение передается на колесо 32, находящееся в постоянном зацеплении с колесом 30 минутного счетчика. На ось 38 насаживают стрелку счетчика минут, а секундную стрелку секундомера — на ось 37. Секундную стрелку часов насаживают на цапфу оси 40. Если центр шкалы минутного счетчика находится на оси заводного ключа, то нижняя цапфа оси 38 должна проходить через центр оси переводного колеса 39. Верхние цапфы осей 37 и 38 вращаются в камневых подшипниках, а нижние — в латунных, что объясняется различными условиями работы этих цапф. Так, при ударах молотка 18 по кулачкам 35 и 36 верхние цапфы осей 37 и 38 оказываются нагруженными значительно больше нижних. При латунных верхних подшипниках наблюдается быстрый их износ и нарушение правильного зацепления колес 6 и 7.

Регулировка complicationi. Так как в зубчатой передаче секундомера центры включающих 6 и 32 колес перемещаются при включении, то для правильной работы секундомера необходимо иметь возможность регулировать глубину зацепления в зубчатых парах с меняющимися расстояниями между центрами. Регулирование глубины зацепления колес 5 и 6 осуществляется поворотом эксцентрика Ш₁, колес 6 и 7 — эксцентриком Ш₂, а глубины зацепления переключающего пальца 33 с включающим колесом 32 счетчика минут — эксцентриком Ш₃. Переключающий палец 33 поворачивает колесо 32, а вместе с ним и колесо 30 не на полный шаг, а частично до тех пор, пока рабочая часть фиксирующей пружины

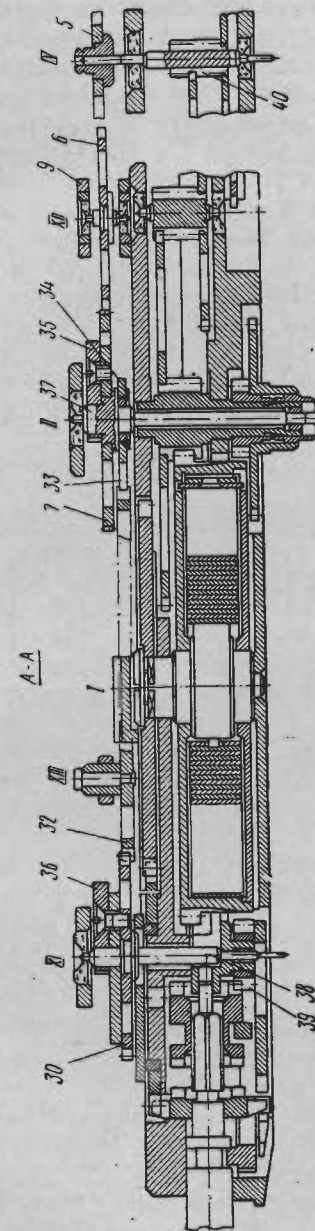


Рис. 94. Разрез по осям передачи часов с секундомером

§ 36. Хронометры

31 не займет самого верхнего положения, касаясь вершины зуба колеса 30. В дальнейшем происходит дополнительный поворот колеса 30 фиксирующей пружиной 31. Положение зуба колеса 32 в момент касания его переключающим пальцем 33 регулируется перемещением пружины 31 в продольном ее направлении. При перемещении пружины 31 вверх колесо 30 повернется на некоторый угол против часовой, а колесо 32 по часовой стрелке, при этом точка касания пальца 33 с зубом колес 32 в начальный момент приблизится к линии центров колеса 7 и 32. При перемещении пружины 31 вниз точка касания указанных деталей переместится в противоположном направлении. Для уменьшения ошибки включения секундомера оси вращения включающего рычага 4, передаточного 5 и включающего 6 колес должны лежать на одной прямой, которая с прямой, соединяющей центры вращения включающего 6 и секундного хронографного 7 колес, должна составлять угол 90°.

Ошибка включения и выключения зависит от угловой скорости включающего колеса 6. Чем больше число зубьев этого колеса, тем меньше его угловая скорость и меньше ошибка включения и выключения.

Обычно шаг секундного хронографного колеса 7 в два или три раза меньше шага колес 5 и 6.

Для уменьшения ошибки включения необходимо увеличить число зубьев секундного хронографного колеса, придавая вершинам зубьев острую форму (рис. 14) с целью безотказного включения. Однако чрезмерно увеличивать число зубьев и уменьшать шаг зацепления не представляется возможным, так как возникают большие трудности в изготовлении колес, получаемых фрезерованием червячной фрезой методом обката. Имея в виду, что по условиям работы для хронографных колес допускается очень малое радиальное биение (0,005÷0,01 мм), фрезерование зубьев приходится производить в узле, что значительно снижает производительность в сравнении с изготовлением колес основной зубчатой передачи.

Максимальная погрешность (ϵ) включения, зависящая только от числа зубьев хронографного колеса (не учитывается дополнительная ошибка, зависящая от расположения колес),

$$\Delta t = 60/(2z),$$

где z — число зубьев хронографного колеса.

Хронографные колеса конструируют с эвольвентным профилем зубьев с углом зацепления $\beta = 25 \div 30^\circ$.

Для надежности включения секундомера необходимо иметь острые вершины зубьев у колес 5, 6 и 7. Материал для этих колес должен быть твердым и вязким с тем, чтобы при фрезеровании не наблюдалось скалывание вершин зубьев. Обычно для этих колес применяют латунь марки ЛС-63-3т, которую для получения большей твердости обрабатывают прокаткой в холодном состоянии.

Самые точные балансовые часы переносного типа, обладающие высокой степенью точности и стабильности хода и предназначенные для измерения времени в часах, минутах и секундах, называют *хронометрами*.

Высокую точность и стабильность хода хронометров достигают применением устройства, называемого *улиткой* и предназначенного для выравнивания вращающего момента, передаваемого на ось спускового колеса, конструкцией специального спуска (хронометрового), выбором соответствующих материалов, высокой точностью обработки и качеством поверхностей деталей, длительной регулировкой и испытанием.

Сравнительно недавно стали изготовлять хронометры со свободным анкерным спуском, которые можно использовать в различных условиях работы (тряска и вибрация), в частности в авиации. Новинкой в области хронометрии является создание хронометров с электроприводом баланса прямого действия, что позволяет упростить конструкцию хронометра и уменьшить стоимость его изготовления, облегчить условия регулирования и повысить его точностные характеристики.

В зависимости от условий эксплуатации хронометры бывают следующих типов:

настольные хронометры, предназначенные для использования на суше, главным образом в лабораторных условиях;

морские или судовые хронометры, предназначенные для применения на морских судах, где для предохранения часового механизма от влияния сотрясений и поворотов вследствие качки корабля хронометры подвешивают в деревянных футлярах с помощью подвеса Кардана;

авиационные хронометры, снабженные свободным анкерным спуском, обеспечивающим безотказную работу часового механизма в условиях вибрации, резких поворотов и значительных ускорений. Часовой механизм служит для периодической посылки электрических импульсов, которые вызывают срабатывание поляризованных электромагнитов, приводящих в движение стрелки часов.

Настольные и морские хронометры могут быть бесконтактными и контактными. Контактные хронометры позволяют их использовать в качестве первичных электрических часов, предназначенных для управления работой группы вторичных часов.

Морской хронометр. На рис. 95 изображен общий вид в корпусе морского хронометра МХ-6, который относится к классу I. Согласно техническим условиям, хронометр имеет следующие основные технические характеристики: период колебания баланса

$T=0,5$ с; при температуре $20\pm 5^\circ\text{C}$ средний суточный ход ± 4 с; вариация суточного хода $\pm 2,5$ с; температурный коэффициент $0,1$ с в диапазоне температур $4\div 36^\circ\text{C}$; продолжительность хода от одной полной заводки 56 ч; калибр механизма 85 мм; высота механизма $39,5$ мм; габаритные размеры (в футляре) $190\times 190\times 190$ мм; вес в корпусе $21,5$ Н; вес в футляре 49 Н.

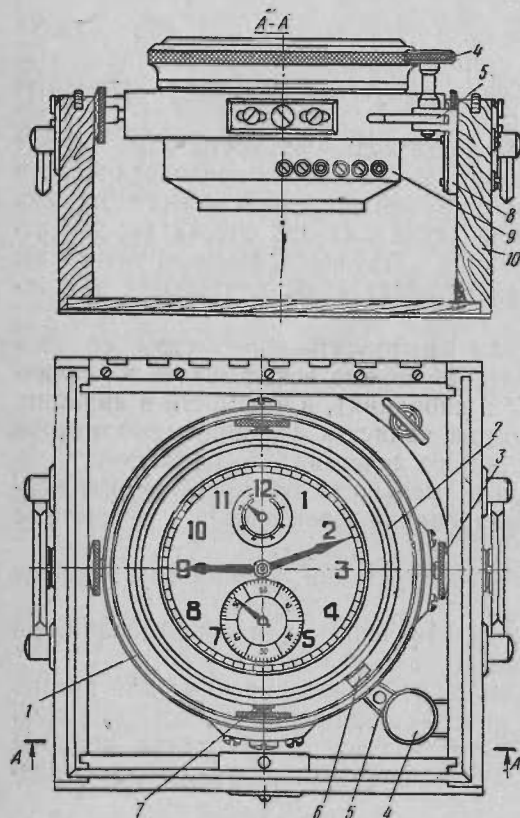


Рис. 95. Вид хронометра в корпусе

Механизм хронометра, помещенный в корпусе 9, подвешивают в деревянном футляре 10 с помощью подвеса Кардана, состоящего из двух колец 1 и 2. Внешнее кольцо 1 может вращаться на осях 3, а внутреннее — на осях 7. Хронометр, устанавливаемый во внутреннем кольце подвеса, может одновременно поворачиваться в двух взаимно перпендикулярных плоскостях. Так как ось вращения подвеса Кардана расположена значительно выше центра тяжести хронометра, то хронометр занимает устойчивое положение. В случае поворота хронометра в вертикальной плоскости вследствие килевой или бортовой качки корабля хронометр занимает неизменное положение, при этом циферблат расположен в горизонтальной плоскости.

В стационарных условиях, при отсутствии влияний на хронометр внешних воздействий (толчков, поворотов и т. д.), хронометр стопорится планкой 5, которая помещается в пазу кронштейна 8, прикрепленного к стенке футляра, и вращается вокруг оси — винта 4. Стопорная планка 5, повернутая по часовой стрелке до упора в стенку кронштейна 6, проходит через паз внешнего кольца 1 и в этом положении закрепляется винтом 4, который, сжимая стенки кронштейна 8, трением удерживает стопорную планку. Кронштейн 6 прикреплен к стенке корпуса 9. Циферблат имеет три шкалы: минутную с ценой деления 1 мин, секундную с ценой деления 1 с, расположенную снизу, и шкалу указателя продолжитель-

ности хода с оцифровкой $0\div 56$, расположенную в верхней части циферблата.

При заводке хронометра указатель продолжительности хода вращается против часовой стрелки, останавливаясь на нуле в момент окончания заводки пружины. При работе хронометра указатель вращается в противоположном направлении и по его положению относительно шкалы можно судить о продолжительности работы хронометра от начала заводки, и о резерве хода хронометра до полной остановки его механизма. Указатель продолжительности хода способствует проведению регулярной и своевременной заводки хронометра, что необходимо для правильной его эксплуатации.

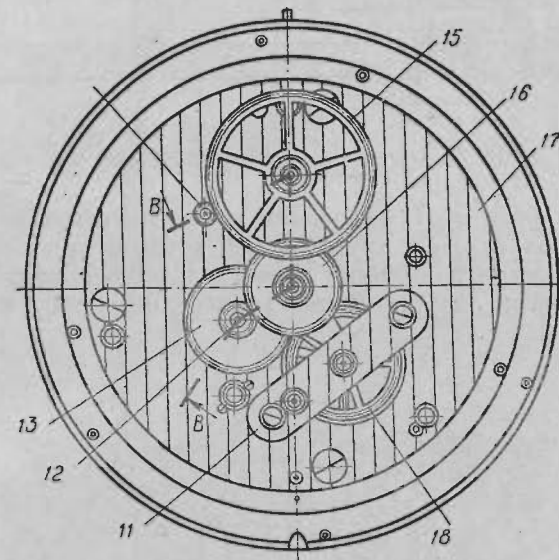


Рис. 96. Вид на механизм хронометра со стороны циферблата

На рис. 96 представлен вид на механизм со стороны циферблата, а на рис. 97 — разрез по осям передачи стрелочного механизма. На вал улитки по плотной посадке насажен триб 14, находящийся в зацеплении с колесом 15, на втулке 22 которого, выступающей из циферблата 21, закреплена стрелка указателя продолжительности хода (на рисунке не показана). Стрелочный механизм состоит из двух зубчатых пар $20-13$ и $12-16$ с передаточным отношением $1/12$. В отверстии верхней платины 17 помещено промежуточное колесо 18, находящееся в зацеплении с трибом 19 секундного колеса (рис. 97). Верхние цапфы промежуточного и секундного трибов вращаются в камневых подшипниках моста 11.

На рис. 98 дан вид на механизм хронометра с нижней стороны. В вырезе платины 28 помещается заводной барабан 25 с намотанной по его окружности цепью 24 Галля, с помощью которой бара-

бан соединяется с улиткой. Храповое устройство, состоящее из колеса 23 и собачки 26, работает только при сборке хронометра и используется при регулировке улитки. На платине 28 винтом 27 закреплен нижний мост 29 баланса, в подшипнике которого вращается цапфа оси баланса. В колонке 30, привернутой к балансо-

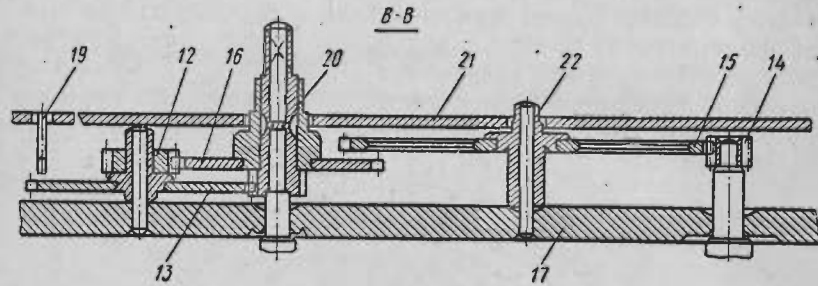


Рис. 97. Разрез по стрелочному механизму хронометра

вому мосту винтом 31, закреплен конец винтовой цилиндрической пружины (волоска) 32, другой конец которой прикреплен к колодке. В хронометре применяют биметаллический разрезной баланс 33, состоящий из латуни и инвара и несущий четыре компенсационных груза 34.

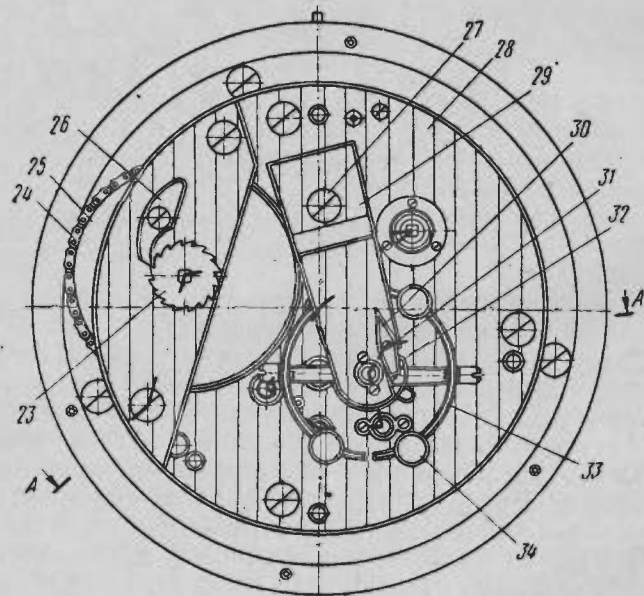


Рис. 98. Вид на механизм хронометра со стороны нижней платины

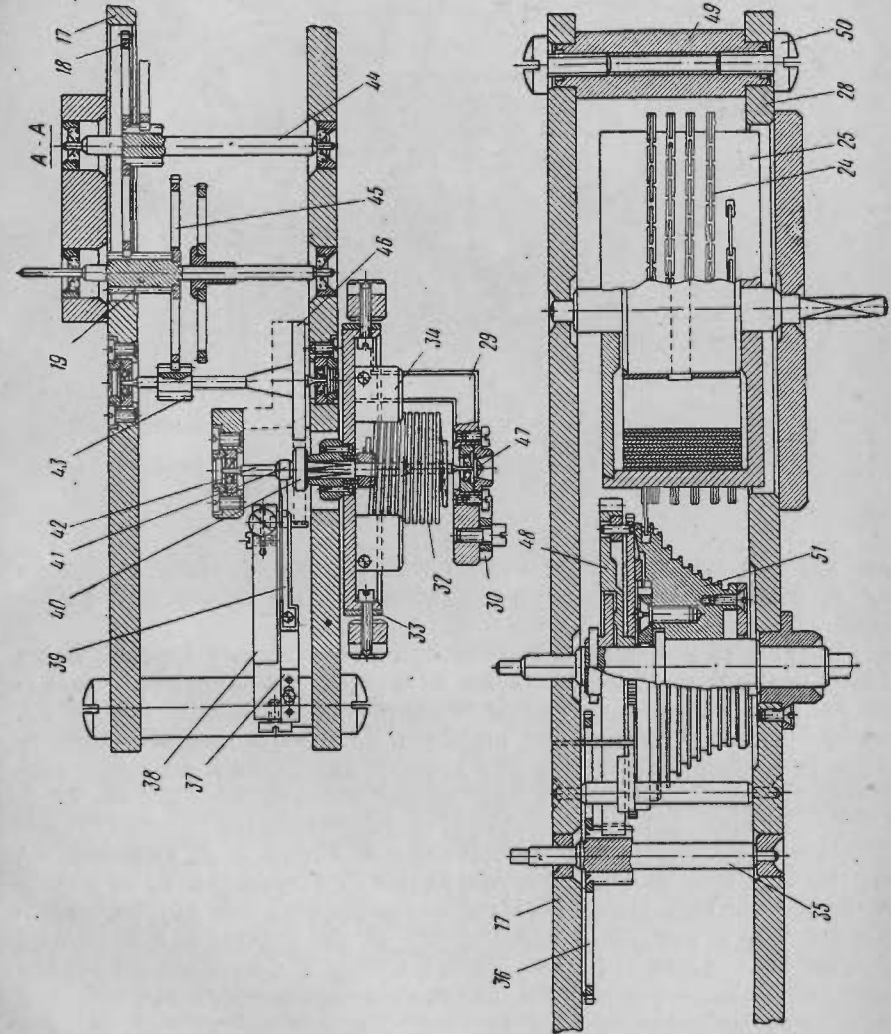


Рис. 99. Разрез по осям основной передачи хронометра

На рис. 99 показан разрез по осям основной зубчатой передачи, оси которой расположены между платинами 17 и 28, соединенными колонками 49 и винтами 50. Движение от заводного барабана 25 посредством цепочки 24 Галля передается на узел улитки 51, устройство которой рассмотрено ранее (см. § 12). Далее движение от колеса улитки 48 последовательно через систему трибов и колес 35, 36, 44, 18, 19, 45 передается на триб 43 спускового колеса 46. Последнее взаимодействует с импульсным камнем, закрепленным в рольке 40. Спусковая (золотая) пружина 39 вместе с ходовой пружиной 37 прикреплена к колодке 38 и взаимодействует со спуско-

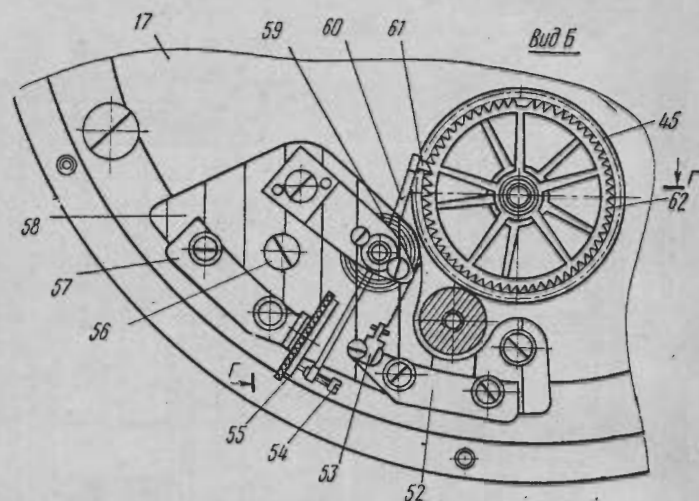


Рис. 100. Контактное устройство хронометра

вым камнем, находящимся в спусковой рольке 41. Нижняя цапфа оси 42 баланса опирается на подпятник 47, изготовляемый из алмаза.

Контактное устройство хронометра представлено на рис. 100 и 101. К верхней пластине 17 двумя винтами 56 прикреплено основание 58, на котором закреплены токопроводящие колодки 52 и 57, изолированные от основания шайбами 68 и втулками 67, изготовленными из фибры, эбонита или другого какого-либо изоляционного материала. К колодке 57 прикреплен контактный диск 55, снабженный накаткой. С колодками 52 и 57 находятся в постоянном контакте пружины 66, прикрепленные к корпусу 9 винтами 65. Втулки 64 и шайбы 63 изолируют винты 65 и пружины 66 от корпуса 9. Контактный рычаг 60, запрессованный на оси 69, на одном конце имеет корундовый камень 61, а на другом — контактный винт 54. На ось рычага 60 насажена колодка, в которой закреплен внутренний конец волоска 59, внешний конец волоска закреплен в колонке 53. Волосок 59 осуществляет контакт между винтом 54 и

диск 55. Контактное колесо 62 имеет 60 зубьев (по числу секунд в минуте), один из которых удален для удобства отсчета минут на ленте хронографа. Вращение контактного колеса, жестко сидящего на оси секундного колеса, происходит против часовой стрелки.

В изображенном на рис. 100 положении контакт замкнут. Во время поворота контактного колеса на полшага происходит размыкание контакта, при этом фаска камня 61 упирается в вершину зу-

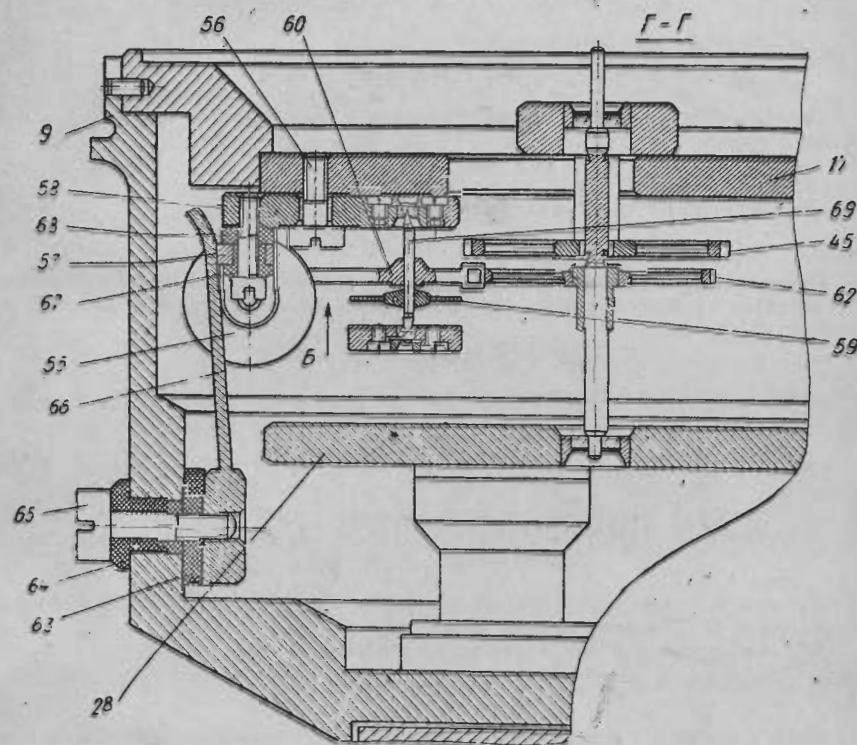


Рис. 101. Разрез по контактному устройству хронометра

ба колеса 62. По прошествии полсекунды происходит мгновенное замыкание контакта. Таким образом, в течение секунды контакт находится одинаковое время в замкнутом и разомкнутом состояниях.

Пример 5. Произвести кинематический расчет хронометра по следующим данным: продолжительность работы хронометра от одной заводки пружины $t = 56$ ч; период колебания баланса $T = 0,5$ с; число оборотов минутной стрелки $n_m = 1$ об/ч; число оборотов секундной стрелки $n_s = 60$ об/ч; число зубьев спускового колеса (для контактного хронометра $z_{с.к} = 16$, для бесконтактного $z_{с.к} = 15$); угол поворота стрелки указателя заводки пружины $\alpha = 300^\circ$.

Решение. За время t число оборотов минутной стрелки $n'_m = 56$, а число оборотов улитки принимают обычно $n_y = 8$. Тогда передаточное отношение колеса улитки — триб центрального колеса

$$i_1 = n'_m/n_y = 56/8 = 7.$$

Передаточное отношение центральное колесо — триб секундного колеса

$$i_2 = n_c/n_m = 60/1 = 60.$$

Число оборотов спускового колеса для контактного хронометра

$$n_{c.к} = 3600/(z_{c.к}T) = 3600/(16 \cdot 0,5) = 450 \text{ об/ч};$$

для бесконтактного хронометра

$$n_{c.к} = 3600/(15 \cdot 0,5) = 480 \text{ об/ч}.$$

Передаточное отношение секундное колесо — триб спускового колеса для контактного хронометра

$$i_3 = n_{c.к}/n_c = 450/60 = 7,5;$$

для бесконтактного хронометра

$$i_3 = 480/60 = 8.$$

Общее передаточное отношение основной кинематической цепи хронометра при передаче от колеса улитки до триба спускового колеса для контактного хронометра

$$i_{\text{общ}} = i_1 i_2 i_3 = 7 \cdot 60 \cdot 7,5 = 3150;$$

для бесконтактного хронометра

$$i_{\text{общ}} = 7 \cdot 60 \cdot 8 = 3360.$$

Общее передаточное отношение можно осуществить четырьмя парами зубчатых колес:

$$i_{\text{общ}} = (z_1/z'_1)(z_2/z'_2)(z_3/z'_3)(z_4/z'_4) = (7/1)(7,5/1)(8/1)(7,5/1) = \\ = (84/12)(75/10)(72/9)(60/8).$$

Число зубьев секундного колеса контактного хронометра $z_4 = 60$, для бесконтактного при $z'_4 = 8$ принимают $z_4 = 64$.

Число оборотов стрелки указателя продолжительности хода

$$n_x = \alpha^\circ/360 = 300/360 = 5/6.$$

Передаточное отношение триб улитки — колесо стрелки указателя заводки пружины

$$i_4 = n_x/n'_m = (5/6)/56 = (2/14)(2,5/24),$$

которое можно осуществить двумя парами колес

$$i_4 = (z'_5/z_5)(z'_6/z_6) = (12/84)(10/96).$$

Передаточное отношение стрелочного механизма так же, как и в бытовых часах, равно $1/12$:

$$i_5 = 1/12 = (1/3)(1/4) = (10/30)(8/32) = (z'_7/z_7)(z'_8/z_8).$$

Далее рассчитывают пружинный двигатель и колебательную систему. Радиус расточки барабана под пружину определяют по эмпирической формуле

$$R = 0,225D_{II},$$

где D_{II} — диаметр платины, мм. Принимая по условиям пространственной компоновки механизма ширину b пружины, рассчитывают двигатель с нормальной заводной пружиной (см. второй случай расчета пружинного двигателя § 10) и определяют основные характеристики $M_{\text{сп max}}$, $M_{\text{сп min}}$, n .

Далее рассчитывают профиль улитки, используя зависимость (41), в которой полагают $n = n_y$, где $n_y = t/i_1$ — число оборотов улитки за время работы t , а максимальный радиус r_{max} улитки принимают приблизительно равным внешнему радиусу R_1 барабана. Значение R_1 можно найти, используя соотношения, указанные в табл. 5.

По условиям работы улитки вращающий момент на ее оси должен быть постоянным, т. е.

$$M_y = M_{\text{сп}}(r_y/R_1) = \text{const}.$$

где $M_{\text{сп}}$ — момент пружины при спуске; r_y — текущий радиус улитки; R_1 — внешний радиус барабана.

Так как максимальному радиусу улитки соответствует минимальное значение момента пружины, то $M_y = M_{\text{сп min}}$ при $r_y = R_1$.

Момент на оси спускового колеса

$$M_{c.к} = (M_y/i_{\text{общ}})\eta_3^k \eta_{II}^{k+1},$$

где $\eta_3 = (0,92 \div 0,94)$ — коэффициент полезного действия зубчатой пары; $\eta_{II} = (0,95 \div 0,97)$ — коэффициент полезного действия пары подшипников; k — число зубчатых пар.

Задаваясь угловыми и линейными параметрами хронометрового спуска, производят его геометрическое построение, а затем определяют значения импульсной функции $f(\varphi)$ и строят график этой функции.

Угол импульса

$$\lambda = 2\theta(1 - \delta/\beta),$$

где 2θ — угол подъема баланса; δ — угол падения спускового колеса; β — угол подъема спускового колеса.

Пользуясь формулой Симпсона, определяют среднее значение импульсной функции F_{II} (см. § 14).

Далее по конструктивным размерам подсчитывают полярный момент инерции узла ходовой пружины относительно условной ее оси вращения, которая находится на расстоянии $1/3$ длины пружинящей части от места закрепления в колодке. Предварительно объем, занимаемый ходовой пружиной, заменяют суммой объемов прямоугольных параллелепипедов, моменты инерции которых подсчитываются по общей формуле

$$J_i = (a_i b_i h_i \gamma / g) [(a_i^2 + b_i^2)/12 + x_i^2],$$

где a_i , b_i , h_i — размеры, мм; γ — удельный вес материала, Н/мм³; $g = 9810$ мм/с² — ускорение силы тяжести; x_i — расстояние от оси вращения до центра тяжести, мм.

Момент инерции (гмм^2) ходовой пружины

$$J_n = \sum_{i=1}^{l-n} J_i.$$

Момент инерции (гмм^2) узла баланса

$$J_6 = J_n r^2 (C_1 + k) / [r_1^2 (1 - C_1)],$$

где r — радиус окружности освобождения; C_1 — коэффициент, характеризующий потери угловой скорости при ударе в процессе освобождения; $k = 0,5 \div 0,6$ — коэффициент восстановления при ударе спускового камня о спусковую пружину; $r_1 = L \cos \varphi_0 - r$, где L — расстояние между центрами вращения ходовой пружины и баланса, а φ_0 — угол сдвига начала освобождения.

Задаваясь коэффициентом C_1 , находят J_6 , при этом для морских и настольных хронометров, учитывая малые потери угловой скорости при ударе, $C_1 \approx 0,99997 - 0,99998$.

Зная J_6 , из формулы периода колебания определяют жесткость волоска

$$K = 4\pi^2 J_6 / T^2.$$

Используя расчетное уравнение (112), определяют амплитуду Φ колебания, принимая $\rho_0 = 0,002$ и $d = 0,01$.

Для хронометра амплитуда колебания не должна быть больше 300° . При увеличенном значении амплитуды даже при весьма малом внешнем воздействии (резкий поворот механизма в плоскости баланса) возможно галопирование хода, при котором нарушится работа спускового регулятора и правильные показания хронометра. Поэтому, если значение амплитуды Φ получается больше 300° , то необходимо произвести перерасчет, при этом целесообразнее идти в направлении увеличения J_6 , а следовательно, и K , что одновременно улучшит регулируемую способность колебательной системы.

В развитии всех отраслей техники и промышленного производства в современных условиях большая роль принадлежит специальным приборам времени, широко применяемым в различных устройствах и системах автоматики. Эти приборы используют для регламентации каких-либо процессов, а также для управления процессами во времени. Приборы, регламентирующие (ограничивающие) только длительность процессов, называют *реле выдержки времени*. Приборы, используемые в системах автоматики для управления процессами с различной длительностью в определенной последовательности, называют *программными реле времени*.

§ 37. Реле выдержки времени

В зависимости от назначения и условий работы прибора выдержка времени может колебаться от 1 с до 25—30 мин. В этих приборах применяют несвободные балансовые спусковые регуляторы с собственными колебаниями и без них, обеспечивающие надежность срабатывания приборов вследствие свойства самопуска, присущего этим спусковым регуляторам. Если время выдержки мало (менее 1 мин), то применяют обычно спусковой регулятор без собственных колебаний, при времени выдержки, исчисляемом минутами, — в большинстве случаев несвободный вилочный спусковой регулятор с собственной частотой колебаний и сравнительно большим периодом ($T = 0,1 \div 0,2$ с). Простейшие приборы рассматриваемого типа предназначены для постоянной выдержки времени, в более сложных и универсальных по применению предусматривают устройства, позволяющие регулировать время выдержки в некоторых пределах.

На рис. 102 дан разрез по осям передачи механизма выдержки времени 2124П. Часовой механизм состоит из узла привода, зубчатой передачи и спускового регулятора. Двигателем является тяговая винтовая цилиндрическая пружина, один конец которой укреплен на колонке 16 заводного сектора 1, а второй — на рычаге, установленном на платине 12 прибора. С помощью последнего можно регулировать предварительное натяжение пружины. Натяжение тяговой пружины производится с помощью рычага 17 завода, связанного с сердечником реле ЭВ-12, при этом вращение выходной оси 2 не передается на зубчатую передачу благодаря применению муфты 14 свободного хода. После прекращения заводки пружина перемещает зубчатый сектор 1, который приводит в движение колеса 3, 15, 13 и трибы 5, 11 зубчатой передачи. Таким образом, момент от пружины передается на регулятор без собственных колебаний, состоящий из якоря 8 с инерционным грузом 10 и спускового колеса 6.

Период колебания регулятора зависит от натяжения тяговой пружины, межцентрового расстояния между колесом и якорем и от момента инерции колебательной системы, который изменяется установкой различных инерционных грузов 10. Натяжение пружины изменяют перемещением рычага, а межцентровое расстояние — поворотом бушона 7. Спусковой регулятор обеспечивает равномерное вращение центрального колеса 15 и связанной с ним через муфту выходной оси 2. Работа заводного сектора ограничена двумя упорами. При работе полностью заведенного механизма поворот

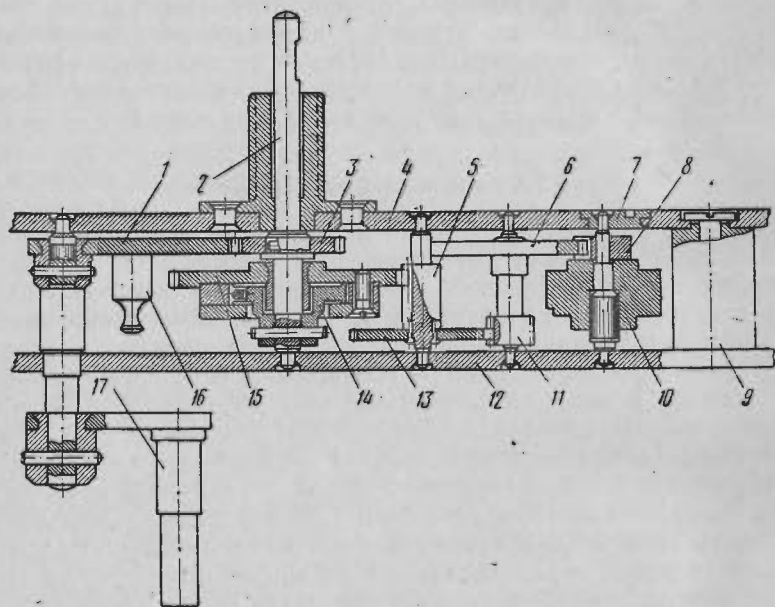


Рис. 102. Разрез по осям передачи реле выдержки времени

заводного сектора 1 происходит на угол 45° , а контактной оси 2 — на 150° . Механизм смонтирован между двумя платинами 4 и 12, соединенными тремя колонками 9.

От механических повреждений механизм защищен кожухом. На базе механизма 2124П создан ряд модификаций: 2134П, 2144П, 2184П, отличающихся между собой величиной выдержки времени, что достигается изменением передаточного отношения от заводного сектора до спускового колеса и периода колебания регулятора при сохранении числа зубчатых пар и габаритов механизма.

Основные технические данные 2124П следующие: выдержка времени $10,3 \pm 0,3$ с; разброс выдержки времени 0,22 с; вращающий момент для заводки механизма, приложенный к заводной оси, 32 Н·мм; количество выдерживаемых механизмом срабатываний 5000; диапазон рабочих температур $-30^\circ \text{C} \div +50^\circ \text{C}$; габариты

$\varnothing 61,2 \times 62$ мм; вес 1,92Н. Для других реле этой группы выдержка времени составляет от $1,6 \pm 0,1$ до 22 ± 1 с.

На рис. 103 показан со стороны передней пластины другой механизм выдержки времени. Шкала 14 установки выдержки времени одним концом шарнирно закреплена на оси 18, а другой конец ее с помощью винтовой цилиндрической пружины 12 прижат к ножке

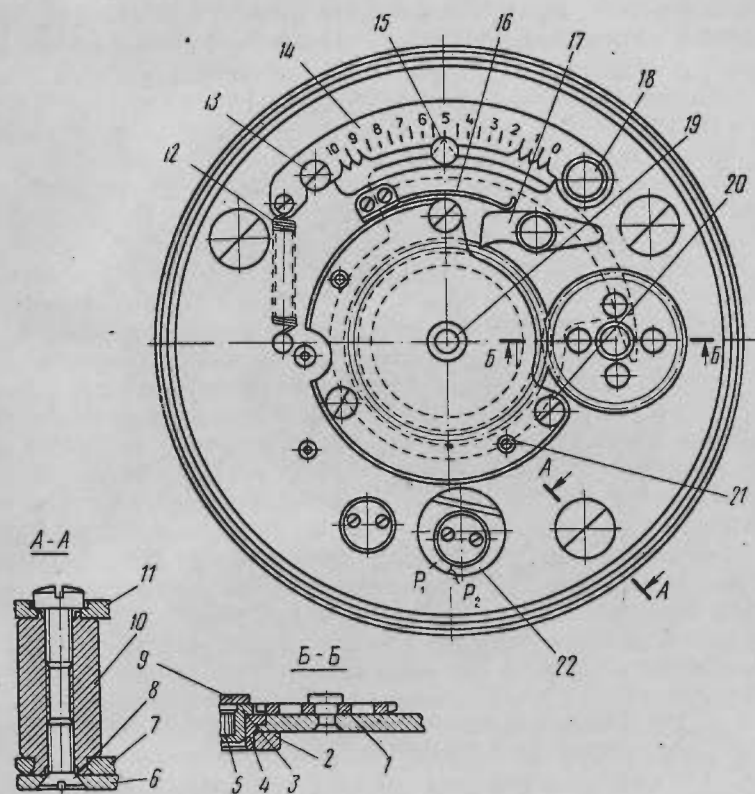


Рис. 103. Вид на механизм выдержки времени со стороны передней пластины

винта 13, который служит одновременно для закрепления шкалы. На выходной (рабочей) оси 19 свободно вращается заводной барабан 3, снабженный зубчатым венцом, находящимся в постоянном зацеплении с колесом 1. С зубчатым венцом барабана взаимодействует собачка 17, поджимаемая пружинкой 16. Барабан 3 без крышки, ее заменяет мост 9, который с помощью двух фиксирующих штифтов 21 и трех винтов 20 прикреплен к передней пластине. Механизм выдержки времени монтируют на двух платинах 7 и 11 (разрез А—А) с помощью трех колонок 10, которые служат также для прикрепления механизма к корпусу 6 тремя винтами 8. Регу-

лирование периода колебания баланса осуществляется путем поворота бушона 22 на некоторый угол.

В результате поворота бушона происходит изменение расстояния между центрами спускового колеса и анкера, энергии импульса, поступающей в колебательную систему, и, следовательно, изменение периода колебания. Для удобства регулирования на платине и на бушоне нанесены риски P_1 и P_2 . Регулирование периода колебания может осуществляться также путем изменения предварительного натяжения плоской спиральной пружины 5, что дости-

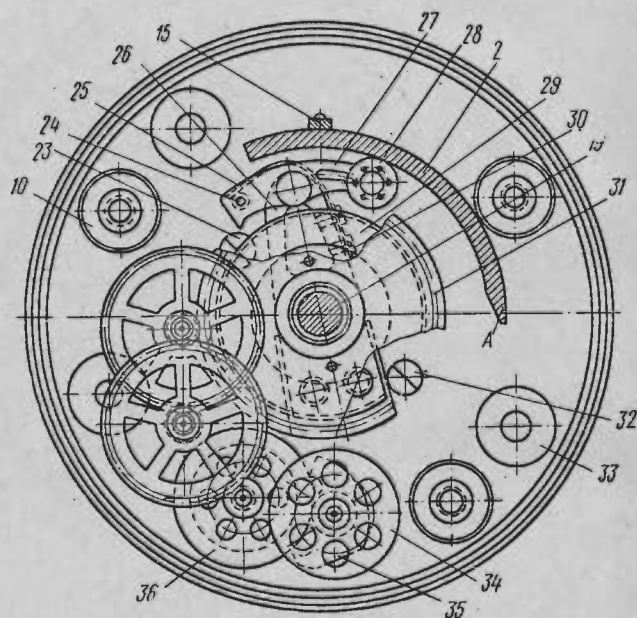


Рис. 104. Вид на механизм выдержки времени со снятой передней платиной

гается поворотом колеса 1 по часовой стрелке, при этом барабан 3, поворачиваясь против часовой стрелки, закручивает пружину с внешнего конца. На втулке 4 (разрез Б—Б), запрессованной в передней платине, вращается скоба 2, к которой с помощью двух заклепок прикреплен штифт 15 фиксатора в устройстве для установки времени выдержки. Этот штифт на некоторой длине срезан с двух сторон плоскостями, образующими двугранный угол, необходимый для фиксации скобы в одном из углублений шкалы 14.

На рис. 104 дан вид на механизм со снятой передней платиной. С осью 19 соединена планка 26, на одном конце которой закреплена собачка 27, взаимодействующая с храповым колесом 29. Последнее жестко соединено с центральным колесом 31. Колеса 29 и 31 свободно вращаются на оси 19. На правом конце собачки закреплен ролик 28, взаимодействующий со скобой 2, а в левом ее

конце запрессован штифт 24, на который опирается конец плоской пружины 25. Другой конец этой пружины двумя винтами 30 прикреплен к боковой поверхности планки 26, поворот которой ограничен двумя упорами 32 и 23. В нижней платине запрессованы три колонки 33, резьбовые отверстия в которых с нижней стороны используют для крепления прибора к доске или щиту.

На рис. 104 механизм изображен не в рабочем положении. Планка 26 вместе с осью 19 под действием момента спиральной заводной пружины прижата к правому ограничительному винту 32, ролик 28 опирается на внутреннюю цилиндрическую поверхность скобы 2 и собачка 27 вышла из сцепления с храповым колесом 29. При повороте рабочей оси 19 по часовой стрелке происходит поворот планки 26 вместе с собачкой в том же направлении до упора планки в левый ограничительный винт 23, при этом левый конец собачки под действием пружины поворачивается и входит в зацепление с храповым колесом 29. Момент от заводной пружины через систему зубчатых колес передается к спусковому колесу 36, взаимодействующему с якорем 35. Последний закреплен на одной оси с балансом 34.

В этой конструкции механизма, так же как и в предыдущей, применен несвободный балансовый спусковой регулятор без собственных колебаний, отличающийся надежностью самопуска. Баланс начинает совершать колебания, а планка 26 вместе с собачкой 27 поворачивается против часовой стрелки. Наступает такой момент, когда ролик 28 коснется острой кромки скобы 2 и начнет катиться по наклонной плоскости А, при этом собачка 27, поворачиваясь по часовой стрелке, выходит из сцепления с храповым колесом 29. С этого момента прекращается работа часового механизма, а планка 26 под действием момента заводной пружины быстро поворачивается против часовой стрелки до упора в правый ограничительный винт 32, при этом ролик 28 катится по внутренней цилиндрической поверхности скобы 2. Рассматриваемый прибор обеспечивает выдержку времени от 1 ÷ 10 с, что осуществляется перестановкой фиксирующего пальца 15, соединенного жестко со скобой 2, в соответствующее углубление шкалы 14. Для этого необходимо вначале ослабить винт 13, повернуть шкалу относительно оси 18 на некоторый угол по часовой стрелке, установить скобу в новом положении и снова закрепить шкалу винтом 13.

Пример 6. Рассчитать механизм выдержки времени, если исходными данными для кинематического расчета являются следующие величины: период колебания баланса $T=0,05$ с; время выдержки $t=10$ с; число зубьев спускового колеса $z_{с.к}=30$; углы поворота зубчатого сектора $\alpha=45^\circ$ и рабочей (выходной) оси $\beta=150^\circ$ за время t .

Решение. Расчет производится в следующем порядке:

1. Определяют число оборотов спускового колеса

$$n_{с.к} = 60/(z_{с.к}T) = 60/(30 \cdot 0,05) = 40 \text{ об/мин.}$$

2. Определяют число оборотов зубчатого сектора

$$n_1 = (\alpha/360^\circ) (60/t) = (45/360) (60/10) = 0,75 \text{ об/мин.}$$

3. Определяют число оборотов рабочей (выходной) оси

$$n_p = (\beta/360^\circ) (60/t) = (150/360) (60/10) = 5/2 \text{ об/мин.}$$

4. Общее передаточное отношение механизма

$$i_{\text{общ}} = n_{\text{с.к.}}/n_1 = 60/(z_{\text{с.к.}}Tn_1) = 60/(30 \cdot 0,05 \cdot 0,75) = 160/3.$$

5. Определяют передаточное отношение между зубчатым сектором и рабочей осью

$$i_1 = \beta/\alpha = 150/45 = 10/3 = 100/30 = z_1/z_3.$$

6. Определяют передаточное отношение между рабочей осью и трибом спускового колеса

$$i_2 = n_{\text{с.к.}}/n_p = 60 \cdot 360t/(z_{\text{с.к.}}T\beta \cdot 60) = 360t/(z_{\text{с.к.}}T\beta),$$

или

$$i_2 = i_{\text{общ}}/i_1 = i_{\text{общ}}\alpha/\beta = (160/3)(45/150) = 16/1 = (8/1)(2/1) = (80/10)(40/20) = (z_{15}/z_5)(z_{13}/z_{11}).$$

Общее передаточное отношение механизма выполняется так:

$$i_{\text{общ}} = (z_1/z_3)(z_{15}/z_5)(z_{13}/z_{11}) = (100/30)(80/10)(40/20) = 160/3.$$

Динамический расчет спускового регулятора производится с использованием зависимостей амплитуды и периода автоколебаний от момента на оси спускового колеса и параметров спускового регулятора (см. § 18). При построении импульсной кривой и определении среднего значения импульсной функции $F(\varphi)_{\text{ср}} = F_{\text{и}}$, входящей в расчетные уравнения, можно воспользоваться методом обката для случая, когда импульс передается только по палете (см. § 17). Расчет второго механизма выдержки времени производится в той же последовательности и по тем же уравнениям.

§ 38. Программное реле времени

На рис. 105 дана кинематическая схема программного реле времени, представляющего собой электромеханический прибор, состоящий из анкерного часового механизма с автоматической подзаводкой пружины от электродвигателя и программного устройства. Прибор этот находит весьма широкое применение в народном хозяйстве и используется для самых различных целей. В качестве примера можно привести: автоматизацию непрерывных производственных процессов; управление технологическим оборудованием предприятий (вентиляторов, сушильных и нагревательных печей и т. д.); включение гидравлических насосов водооткачивающих и водонагнетательных устройств по заранее установленной программе; подзарядку аккумуляторных батарей различных транспортных машин; автоматическое включение и выключение освещения лестничных площадок, витрин, реклам на крышах зданий и многое другое.

Рассмотрим устройство и принцип работы программного реле времени. На валу 12 барабана 13 пружинного двигателя и на оси 8 фрикционно насажены программный диск 10 и диск 9 с 60 делениями по окружности. Скорость вращения дисков 9 и 10 регулируют приставным спуском с периодом колебания баланса 5, равным 0,4 с. На диске 10, вращающемся со скоростью один оборот в

сутки, сделаны резьбовые отверстия, расположенные по двум концентрическим окружностям, при этом на внешней окружности имеется 96 отверстий, а на внутренней — 72 отверстия. В эти отверстия вставляют резьбовые штифты, осуществляющие замыкание и размыкание электрических контактов. При наличии двух рядов штиф-

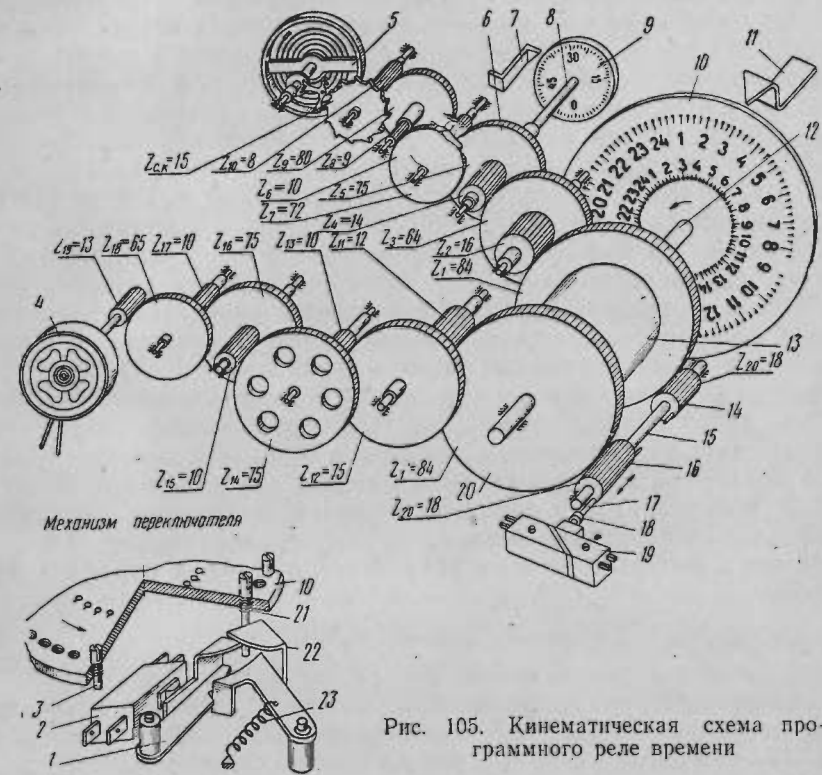


Рис. 105. Кинематическая схема программного реле времени

тов реле времени может управлять двумя электрическими цепями по двум независимым программам. Минимальная величина интервала между смежными срабатываниями по первой программе (внешний ряд отверстий) составляет 15 мин, по второй — 20 мин. Текущее время в часах и минутах определяют по положению шкал на программном 10 и минутном 9 дисках относительно указателей 11 и 7. Для включения электрической цепи применяют длинный установочный штифт 21, для выключения — короткий установочный штифт 3. Каждая программа имеет переключающее устройство, состоящее из микровыключателя 2, двух специальных 1 и 22 рычагов и пружины 23. При вращении диска 10 длинный установочный штифт поворачивает рычаг 1, который включает микровыключатель 2. В этом положении рычаг 1 стопорится рычагом 22, удерживаемым пружиной 23. В таком положении рычаги находятся до того момента, когда следующий короткий штифт 3 отведет

стопорный рычаг 22, и микровыключатель возвращается в исходное положение, размыкая электрическую цепь.

Таким образом, для выполнения одного цикла работы по включению и выключению электрической цепи необходимо два штифта: один включающий и один выключающий. Механизм автоматической подзаводки пружины работает периодически. Внутренний конец заводной пружины закреплен на оси 12, а внешний — на колесе 20. На оси 15 закреплен триб 14, находящийся в зацеплении с барабаном 13. Ось 15 имеет резьбу, по которой перемещается триб 16, находящийся в постоянном зацеплении с колесом 20. Когда механизм подзавода не работает, то при вращении барабана 13 триб 16 перемещается вдоль оси 15 в сторону триба 14. При этом штифт 17 триба 16 освобождает кнопку 18 микровыключателя 19, который, возвращаясь в исходное положение, включает электродвигатель 4. Движение от электродвигателя через систему зубчатых колес передается на колесо 20, при вращении которого происходит закручивание пружины с внешнего конца. При вращении колеса 20 триб 16, вращаясь, одновременно перемещается вдоль оси 15 в сторону микровыключателя 19. В конце подзаводки пружины штифт 17 нажимает на кнопку 18 и электродвигатель выключается. Закручивание пружины происходит на один оборот, что соответствует продолжительности хода в 24 ч.

В механизме хода применен приставной спуск, для которого величина момента на оси спускового колеса в заданных пределах известна по паспортным данным.

Момент, который должна развивать пружина в барабане при роспуске,

$$M_{пр.сп} = M_{с.к.мах} i_{м.х} / (\eta_s^k \eta_n^{k+1}),$$

где $i_{м.х}$ — общее передаточное отношение механизма хода; η_s и η_n — соответственно коэффициенты полезного действия зубчатой пары и подшипников; k — число зубчатых пар в передаче; $M_{с.к.мах}$ — максимальный момент на оси спускового колеса.

Момент пружины при заводке

$$M_{пр.з} = M_{пр.сп} / K,$$

где K — коэффициент качества пружинного двигателя, зависящий от выбранного способа крепления внешнего конца пружины (см. § 10); в рассматриваемом случае с целью обеспечения надежности работы пружинного двигателя целесообразно применить шарнирное крепление.

Пример 7. Произвести кинематический расчет реле времени по следующим данным: число оборотов программного диска $n_n = 1/24$ об/ч; число оборотов минутного диска $n_m = 1$ об/ч; период колебания баланса $T = 0,4$ с; число зубьев спускового колеса $z_{с.к} = 15$.

Решение. Число оборотов спускового колеса

$$n_{с.к} = 3600 / (z_{с.к} T) = 3600 / (15 \cdot 0,4) = 600 \text{ об/ч.}$$

Общее передаточное отношение механизма хода

$$i_{м.х} = n_{с.к} / n_n = 600 \cdot 24 / 1 = 14\,400.$$

Передаточное отношение между барабаном 13 и трибом 8 определяют из условия отсчета времени

$$i_1 = n_m / n_n = 24 / 1 = (6/1) (4/1) = (84/16) (64/14) = (z_1/z_2) (z_3/z_4).$$

Передаточное отношение от колеса 6 до триба спускового колеса

$$i_2 = i_{м.х} / i_1 = 14400 / 24 = 600 = 60 \cdot 10 = (7,5/1) (8/1) (10/1) = \\ = (75/10) (72/9) (80/8) = (z_5/z_6) (z_7/z_8) (z_9/z_{10}).$$

Передаточное отношение кинематической цепи механизма хода может быть выполнено так:

$$i_{м.х} = i_1 i_2 = 24 \cdot 600 = (84/16) (64/14) (75/10) (72/9) (80/8) = \\ = (z_1/z_2) (z_3/z_4) (z_5/z_6) (z_7/z_8) (z_9/z_{10}).$$

Для рассматриваемого программного реле времени: общее передаточное отношение механизма подзавода

$$i_{м.п} = (z_{19}/z_{18}) (z_{17}/z_{16}) (z_{15}/z_{14}) (z_{13}/z_{12}) (z_{11}/z_1) = \\ = (13/65) (10/75) (10/75) (10/75) (12/84) = 1/14865;$$

$n_{20} = 1$ и время заводки $t \approx 40$ мин.

В общем случае кинематический расчет механизма автоматической подзаводки пружины необходимо производить с учетом паспортных данных электродвигателя 4, при этом должно быть известно: номинальное число оборотов двигателя n_d , об/мин; вращающий момент на валу двигателя M_d , Н·мм. Тогда приведенный момент от двигателя до барабана

$$M_{д.п} = M_d \eta_{м.п} / i_{м.п},$$

где $i_{м.п}$ — передаточное отношение и $\eta_{м.п}$ — общий коэффициент полезного действия механизма подзавода.

По условиям работы необходимо, чтобы $M_{д.п} \geq M_{пр.з}$; тогда, полагая $M_{д.п} = M_{пр.з}$,

$$i_{м.п} = M_d \eta_{м.п} / M_{пр.з}. \quad (a)$$

В этом уравнении неизвестными являются $i_{м.п}$ и $\eta_{м.п}$, поэтому им воспользоваться нельзя. Тогда, принимая среднее передаточное отношение одной зубчатой пары $i = 1/7$ (передача замедленная), можно написать

$$i_{м.п} = (1/7)^k \text{ и } \eta_{м.п} = \eta^k, \quad (б)$$

где η — коэффициент полезного действия пары колес и подшипников; k — число зубчатых пар.

Принимая $\eta = 0,95$ и имея в виду (б), из (а), логарифмируя, находят k , округляя его до целого числа в большую сторону, а затем по уравнению (а) — значение $i_{м.п}$.

Время, в течение которого производится подзаводка пружины,

$$t = n_{20} / (n_d i_{м.п}),$$

где n_{20} — число оборотов колеса 20 за время заводки.

ЛИТЕРАТУРА

1. З. М. Аксельрод. Часовые механизмы. Машгиз, 1947.
2. З. М. Аксельрод. Регуляторы скорости в приборостроении. Машгиз, 1949.
3. З. М. Аксельрод. Теория и проектирование приборов времени. Машгиз, 1969.
4. И. С. Беляков. Часовые механизмы. Машгиз, 1957.
5. Н. Н. Боголюбов, Ю. А. Митропольский. Асимптотические методы в теории нелинейных колебаний. Государственное издательство технико-теоретической литературы, 1955.
6. И. Н. Бронштейн и К. А. Семендяев. Справочник по математике для инженеров и учащихся вузов. «Наука», 1954.
7. Т. А. Гевондян. Пружинные двигатели. Оборонгиз, 1956.
8. Т. А. Гевондян. Расчет амортизаторов, предохраняющих цапфы и камни баланса от поломки при ударах. Расчет деталей и механизмов точных приборов. Вып. 10. Машгиз, 1950.
9. ГОСТ 13216—67. Государственная система промышленных приборов и средств автоматизации. Надежность. Общие технические требования и методы испытания.
10. Ф. В. Дроздов. Приборы времени. Оборонгиз, 1940.
11. Ф. В. Дроздов. Детали приборов. Оборонгиз, 1948.
12. В. Ф. Калинина, А. Д. Романов. Конструирование и расчеты элементов часовых механизмов и приборов. ЦБТИ, Пенза, 1960.
13. Caspari E. Untersuchungen über chronometer und nautische Instrumente. Bautzen, 1893.
14. Классификация отказов бытовых наручных часов и методика испытания на надежность. НИИчаспром, 1965.
15. Приборостроение и средства автоматизации. Справочник. Т. 3, книга II. «Машиностроение», 1964.
16. А. Д. Романов. К вопросу о стабилизации амплитуды и периода колебаний баланса в анкерных часах. Техничко-экономический бюллетень «За технический прогресс», № 4, ЦБТИ, Пенза, 1960.
17. А. Д. Романов. Об одном методе регулирования точности хода часов. Известия высшей школы. «Приборостроение», № 5, 1963.
18. А. Д. Романов. Способ регулирования точности хода балансовых часов и приборов времени. Авторское свидетельство № 139249, 1961.
19. А. Д. Романов. Исследование изохронизма собственных колебаний системы баланс — спираль. «Приборостроение», вып. II. «Техника», Киев, 1971.
20. С. В. Тарасов. Технология часового производства. Машгиз, 1956.
21. С. Г. Ускова. Расчет оптимальных значений некоторых параметров противоударных устройств. Технология часового производства. Труды НИИчаспрома, вып. 3(6), 1971.
22. Ю. М. Хандельсман. Исследование миниатюрных опор скольжения. Кандидатская диссертация. Станкин, М., 1966.
23. В. А. Шполянский, А. М. Курицкий. Спусковые регуляторы приборов времени. Машгиз, 1963.

ОГЛАВЛЕНИЕ

	Стр.
Предисловие	3
Раздел первый. Конструирование и расчеты типовых деталей и узлов приборов времени	4
Глава I. Соединения деталей	4
§ 1. Общие требования, предъявляемые к конструкциям приборов времени	4
§ 2. Характерные особенности соединений, применяемых в приборах времени	6
§ 3. Неразъемные соединения	7
§ 4. Разъемные соединения	11
Глава II. Типовые детали приборов времени	16
§ 5. Материалы, применяемые для приборов времени	16
§ 6. Опоры подвижных частей приборов времени	18
§ 7. Подшипники для амортизации ударов	24
§ 8. Трещины и оси	29
§ 9. Зубчатые передачи	31
Глава III. Типовые узлы приборов времени	40
§ 10. Двигатели механических приборов времени	40
§ 11. Остановы	51
§ 12. Механизмы для стабилизации вращающего момента	53
§ 13. Механизмы для заводки пружины и перевода стрелок	58
Глава IV. Маятниковые несвободные спусковые регуляторы	60
§ 14. Спуск с цилиндрическими поверхностями покоя палет	60
§ 15. Спуск с отходом колеса назад (возвратный спуск)	70
Глава V. Несвободные балансовые спусковые регуляторы	77
§ 16. Общие сведения о несвободных балансовых спусковых регуляторах	77
§ 17. Построение цилиндрического спуска с распределенным импульсом (спуск Лебнера)	78
§ 18. Балансовый несвободный спусковой регулятор без собственных колебаний	83
Глава VI. Свободные балансовые спусковые регуляторы	85
§ 19. Общие сведения о свободных анкерных спусковых регуляторах	85
§ 20. Выбор основных параметров анкерных спусков	87
§ 21. Построение свободных анкерных спусков	91
§ 22. Построение анкерных вилок	95
§ 23. Расчет балансового регулятора, снабженного свободным анкерным спуском	102
§ 24. Нарушение изохронизма колебаний системы баланс — волосок	117
§ 25. Балансовый регулятор с хронометровым спуском	132
Раздел второй. Конструкции типовых приборов времени	140
Глава VII. Основы проектирования механизмов приборов времени	140
§ 26. Обоснование и выбор принципиальной схемы прибора и ее расчет	140
§ 27. Плоскостная и пространственная компоновки часового механизма	143
Глава VIII. Маятниковые часы	152
§ 28. Напольные маятниковые часы	152
Глава IX. Балансовые часы	164
§ 29. Сигнальные балансовые часы-будильники	164
§ 30. Карманные часы	168
§ 31. Наручные часы с центральной секундной стрелкой	171

	Стр.
§ 32. Наручные часы с автоматическим под заводом пружины	176
§ 33. Наручные часы с календарем	182
Глава X. Секундомеры и часы с секундомером	190
§ 34. Однострелочный секундомер	191
§ 35. Наручные часы с однострелочным секундомером суммирующего действия	197
Глава XI. Прецизионные приборы времени	203
§ 36. Хронометры	203
Глава XII. Реле времени	213
§ 37. Реле выдержки времени	213
§ 38. Программное реле времени	218
Литература	222

Андрей Дмитриевич Романов

**Проектирование
приборов времени**

Редактор О. М. Смирницкая
Художник В. З. Казакевич

Художественный редактор Н. К. Гуроров
Технический редактор Т. Д. Гарина
Корректор Г. А. Четкина

Т — 05796 Сдано в набор 9/VII—74 г. Подп. к печати 24/IV—75 г.
Формат 60×90^{1/16} Бумага № 3. Объем 14 печ. л. (14 усл. печ. л.), 14,25 уч.-изд. л.
Изд. № Стд—147 Тираж 9000 экз. Заказ 1201. Цена 73 коп.

План выпуска литературы издательства
«Высшая школа» (вузы и техникумы) на 1975 г. Позиция № 156
Москва, К-51, Неглинная ул., д. 29/14,
Издательство «Высшая школа»

Московская типография № 8 Союзполиграфпрома
при Государственном комитете Совета Министров СССР
по делам издательств, полиграфии и книжной торговли,
Хохловский пер., 7.

ги
ги
ме
те
ти
ка
бо
ср
ис
э
пе
на
«М
ле
чес
сов
час
сис
пр
пр
Ка
при